

Minitom Remote

操作手册

原始说明译文



CE

文档编号: 16987025_B_zh
发布日期: 2021.06.15

版权

手册内容版权归 **Struers ApS** 所有。未经 **Struers ApS** 书面许可，请勿对手册内容的任何部分进行复制。

保留所有权利。© **Struers ApS**2021.07.23.

目录

1	关于本手册	5
2	安全性	5
2.1	预期用途	5
2.2	Minitom Remote 安全注意事项	5
2.2.1	使用之前务必仔细阅读	5
2.3	安全消息	6
2.4	本手册中的安全消息	7
3	开始使用	8
3.1	装置说明	8
3.2	概述	9
3.3	配件和耗材	11
4	运输和存放	11
4.1	存储	11
4.2	运输	12
5	安装	12
5.1	拆箱	12
5.2	提升	13
5.3	检查包装箱单	13
5.4	位置	14
5.5	供电电源	14
5.6	连接到控制盒	16
5.7	安装试样夹具座臂	16
5.8	填充冷却液箱	16
5.9	噪音	17
5.10	振动	17
6	操作设备	17
6.1	更换切割轮	17
6.2	更换试样夹具座	17
6.3	夹紧试样	18
6.4	机械设置	18
6.5	基本操作	19
6.5.1	控制面板功能	20
6.5.2	启动切割流程	20
6.5.3	停止切割流程	21

7 维护和检修 - Minitom Remote	21
7.1 日常维护	22
7.1.1 切割机	22
7.1.2 清洁切割区域	22
7.1.3 清洁冷却液箱	22
7.2 每周	22
7.2.1 控制箱	22
7.2.2 切割轮轴和衬套	23
7.3 每月	23
7.3.1 试样夹具座臂	23
7.3.2 切割机	23
7.4 切割轮	23
8 备件	24
9 保养和维修	24
10 废弃	24
11 故障排除 - Minitom Remote	25
11.1 切割问题	25
12 技术数据	26
12.1 技术数据 - Minitom Remote	26
12.2 噪音和震动级别	26
12.3 图表	27
12.3.1 图表 - Minitom Remote	27
12.4 法律和监管信息	32
13 预安装检查清单	32
13.1 前提条件	32
13.2 包装规格	33
13.3 位置	33
13.4 尺寸	34
13.5 建议空间	35
13.6 拆箱	35
13.7 提升	36
13.8 供电电源	36
14 制造商	38
Declaration of Conformity	39

1 关于本手册

操作手册

一定要按照设备自带操作手册中的说明使用 **Struers** 设备。



注释
在使用之前请认真阅读操作手册。



注释
如果要查看详细的具体信息，请参阅本手册的在线版本。

2 安全性

2.1 预期用途

该机器适用于对材料(主要是非金属)进行专业的自动切割,以在员工无法进入的封闭、上锁位置进行进一步的材相检查。

本机器仅供技术娴熟/经过培训的人员使用操纵器操作。

该设备只能使用专门针对此目的和此类机器设计的 **Struers** 耗材。

本机器适用于专业的工作环境(例如具有封闭、上锁区域的材相实验室)。

不得将本机器用于以下用途 切割除了适用于材相研究的固体材料之外的材料。尤其需要指出的是,此机器不得用于切割任何类型的爆炸性和/或可燃性材料,或在加工、加热或加压期间不稳定的材料。

本机器不得与不符合机器要求的切割轮(例如磨料/树脂粘结切割轮或齿状切割轮)一起使用。

型号

Minitom Remote

2.2 Minitom Remote 安全注意事项



2.2.1 使用之前务必仔细阅读

具体安全注意事项 - 残余风险

1. 本机器只能由技术熟练/经过培训的人员操作和维护。

常规安全注意事项

1. 忽略此信息以及对设备操作不当会导致严重的人身伤害和材料损坏。
2. 机器必须按照当地的安全法规进行安装。本机器和任何连接设备的所有功能必须处于正常运转状态。
3. 操作员必须阅读安全注意事项和操作手册, 以及所有连接设备和附件的手册相关部分。操作员必须阅读操作手册并根据情况阅读所用耗材的安全数据表。
4. 确保实际电源电压与机器铭牌上说明的电压一致。机器必须接地(地线)。一定要遵守本地规定。在拆卸机器或者安装附属组件之前, 请记得关闭电源, 拔下插头或电线。
5. 本机器应放置于具有足够工作高度的安全稳固的支撑台上。支撑台必须至少能承载机器和附件的重量。
6. 如果发现功能异常或者听到异常噪音, 请停止机器并联系技术服务部门。
7. 发生火灾时, 请提醒周围人员, 并通知消防队。使用干粉灭火器。不要用水。
8. 一定要按照设备自带操作手册中的说明使用 **Struers** 设备。
9. 该设备只能使用专门针对此目的和此类机器设计的 **Struers** 耗材。
10. 如因设备使用不当、安装不当、改装、忽视、意外或不当维修等原因对使用者或设备造成伤害, **Struers** 对此不承担任何责任。
11. 检修或维修过程中如需拆卸设备的任何部件, 应由合格的技术人员(机电、电子、机械、气动等)进行。
12. 务必使用完整的切割轮。
13. 工件必须用夹持装置或类似装置牢固固定。
14. 处理冷却液时, 一定要遵守与处理、混合、填充、排空以及丢弃冷却液添加剂相关的安全规定。
15. 避免皮肤接触冷却液添加剂。
16. 使用机器时, 必须始终配备防溅罩。
17. 切割轮完全停止前, 请勿拆卸防溅板。

2.3 安全消息

安全消息中使用的符号

Struers 使用以下符号指示潜在危险。



电气危险

此符号指示电气危险, 如果不加以避免, 将导致人员死亡或严重受伤。



危险

此符号指示高级别风险, 如果不加以避免, 将导致人员死亡或严重受伤。



警告

此符号指示中等级别风险, 如果不加以避免, 将导致人员死亡或严重受伤。

**小心**

此符号指示低级别风险，如果不加以避免，将导致人员轻微或中度受伤。

**挤压危险**

此符号指示挤压危险，如果不加以避免，将导致人员轻微、中度或严重受伤。

常规消息**注释**

此符号指示有财产损失风险，或继续操作时需要特别注意。

**提示**

此符号表示有额外信息和提示。

2.4 本手册中的安全消息

具体安全注意事项 - 残余风险**警告**

此机器不得用于任何类型的爆炸性和/或可燃性材料，或在加工、加热或加压期间不稳定的材料。

**小心**

本机器只能由技术熟练/经过培训的人员操作和维护。

**小心**

请勿用手对机器进行操作。使用机械手。

**小心**

如果以物理方式接近机器，则断开电源线。

**小心**

该设备只能使用专门针对此目的和此类机器设计的 **Struers** 耗材。

常规安全注意事项**警告**

一定要按照设备自带操作手册中的说明使用 **Struers** 设备。



电气危险

安装电气设备前先关闭电源。
机器必须接地(地线)。
确保实际电源电压与机器铭牌上说明的电压一致。
电压不正确可能会导致电路损坏。



警告

拆解机器或安装额外组件前,先关闭机器、断开电源并等待 5 分钟。



小心

长期暴露于噪音环境下可能会导致听力永久性损伤。
如果噪声级超出当地规定的级别,请使用听力保护装置。



挤压危险

搬运机器时,小心不要压到手指。
在搬运重型机械时,建议穿着安全鞋。

3 开始使用

3.1 装置说明

Minitom Remote 是一种半自动切割机,设计用于切割稳定(非爆炸性)的固体材料(主要是非金属),并且必须通过操纵器操作。

设备分成由两根电缆连接的两个部分。第 I 部分,切割部分必须放入员工无法进入的封闭、加锁位置,并且必须通过操纵器操作。第 II 部分,必须将控制盒放置在这个封闭、加锁位置之外操作员旁边的位置。

Minitom Remote 可以切割大多数稳定(非爆炸性)固定材料,主要是非金属。它有一个内置的冷却液箱,使用前装满水和切割添加剂。

操作员通过在切割部分上选择和安装切割轮来启动切割流程,并使用机械手通过安装在试样夹具座臂上的夹持工具来固定待切割的工件。在控制盒上将切割轮转速设置为最小值。

切割件的宽度通过切割部分上的千分尺螺丝进行调整。

切割流程开始前,防溅罩必须就位。

操作员按下控制盒上的 **启动** 手动启动切割轮,随后切割轮开始旋转。

将带有待切割工件的试样夹具座臂缓慢向下移向切割轮。

操作员使用试样夹具座臂上的砝码调整切割力,然后在控制盒上调整切割轮的旋转速度。

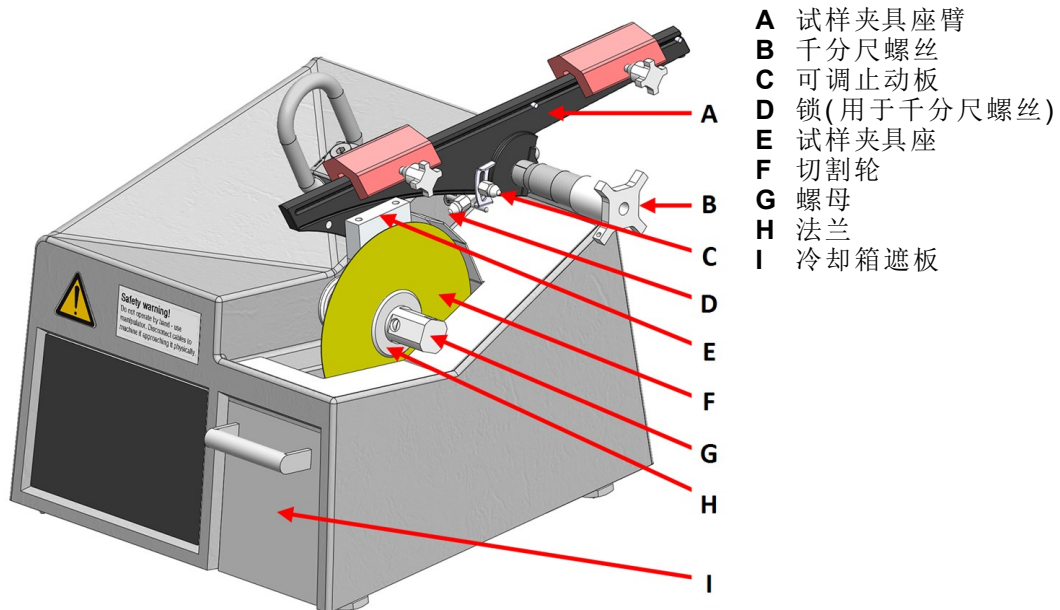
当试样夹具座臂接触止动销时,切割轮自动停止,此时操作员可使用机械手取下切割试样。操作员可以通过向上或向下移动止动板来调整自动停止位置。操作员还可以通过按下控制盒上的 **停止** 停止切割轮。

切割部分(试样)已做好清洁、镶样、制备或检查的准备。

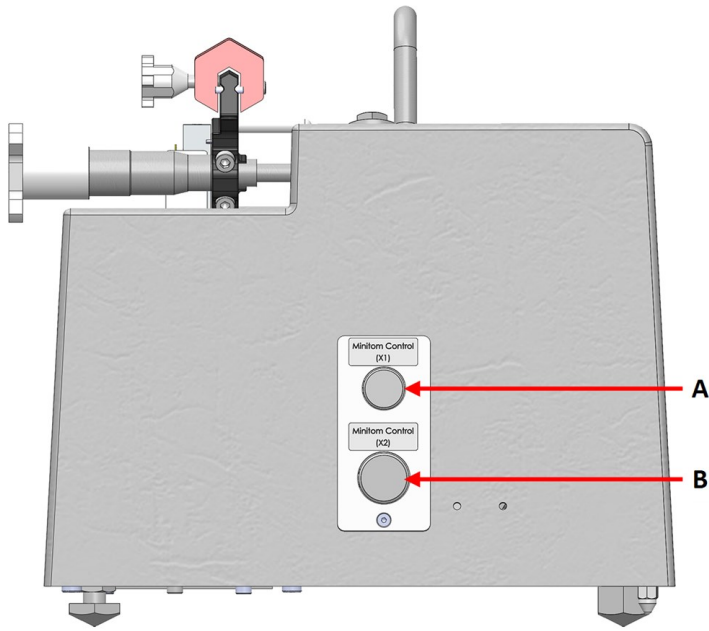
3.2 概述



前视图

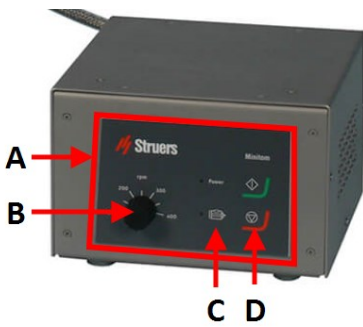


后视图



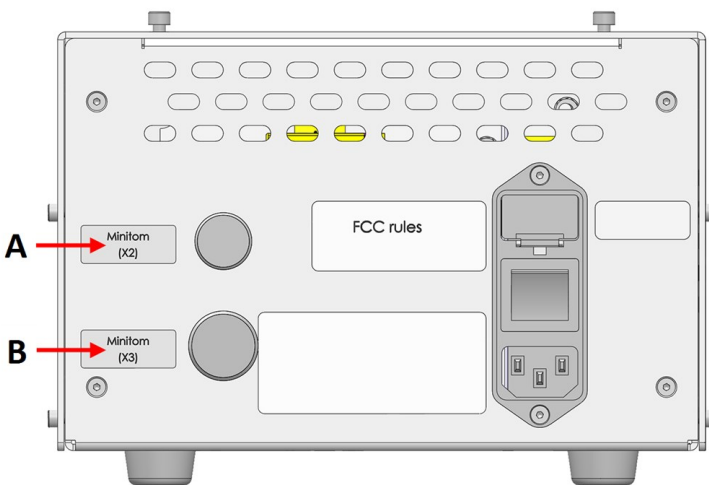
- A 连接 -X1
- B 连接 -X2

控制箱 - 前视图



- A 控制面板
- B 切割速度控制
- C 状态指示灯
- D 启动 和 停止 按钮

控制箱 - 后视图



- A 连接 -X2
- B 连接 -X3

3.3 配件和耗材

附件

关于可用范围的信息, 请参阅 **Minitom Remote** 手册:

- [Struers 网站](http://www.struers.com) (<http://www.struers.com>)

耗材

该设备只能使用专门针对此目的和此类机器设计的 **Struers** 耗材。

其他产品可能含有侵蚀性溶剂, 可能会溶解(例如)橡胶密封。如果损坏是因使用非 **Struers** 供应的耗材直接造成的, 则这些机器零件(如密封和管子)可能无法享受保修。

关于可用范围的信息, 请参阅:

- [Struers 耗材目录](http://www.struers.com/Library) (<http://www.struers.com/Library>)

4 运输和存放

如果在安装后的任何时候, 您必须移动装置或将其存放在仓库中, 我们建议您遵循一些准则。

- 运输前稳固地包装装置。
包装不充分可能导致机器损坏, 将会使保修失效。请联系 **Struers** 服务部门。
- **Struers** 建议保留所有原始包装和运输用品, 以备未来使用。

4.1 存储



挤压危险

搬运机器时, 小心不要压到手指。
在搬运重型机械时, 建议穿着安全鞋。



注释

Struers 建议保留所有原始包装和运输用品, 以备未来使用。

1. 断开装置供电电源。
2. 拆下所有附件。
3. 清空并清洁冷却液箱。
4. 存放前清洁并干燥装置。
5. 将机器和附件放在原装包装中。

4.2 运输



挤压危险

搬运机器时，小心不要压到手指。
在搬运重型机械时，建议穿着安全鞋。



注释

Struers 建议保留所有原始包装和运输用品，以备未来使用。

要安全运输机器，请遵循这些说明。

进行运输准备

1. 断开装置供电电源。
2. 拆下所有附件。
3. 清空并清洁冷却液箱。
4. 清洁并干燥装置。
5. 通过吊环抬起机器。

5 安装



警告

一定要按照设备自带操作手册中的说明使用 Struers 设备。

5.1 拆箱



挤压危险

搬运机器时，小心不要压到手指。
在搬运重型机械时，建议穿着安全鞋。



注释

Struers 建议保留所有原始包装和运输用品，以备未来使用。

1. 剪开箱子上的包装胶带。
2. 取出零散部件。
3. 从箱中取出装置。

5.2 提升



挤压危险

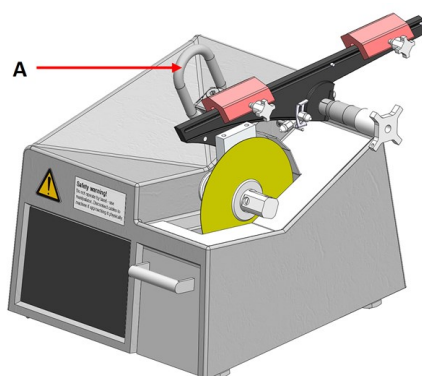
搬运机器时，小心不要压到手指。
在搬运重型机械时，建议穿着安全鞋。

重量

Minitom Remote	8 kg (17.5 lbs)
控制箱	5 kg (11 lbs)

吊升点

1. 通过装置上的吊环起吊装置。(A)



在新位置

1. 将机器放在坚硬、稳固且有足够高度的水平工作台上。
2. 确保装置保持水平，并牢固地放置在工作台上。

5.3 检查包装箱单

包装箱中可能包含选配附件。

包装箱内应有以下部件：

件数	说明
1	Minitom Remote
1	控制箱
1	用于将控制盒安装在机架中的面板
1	含通用试样夹具座的试样夹具座臂
1	防溅罩
1	用于收集试样的网格板
1	含网格板的冷却水箱

件数	说明
1	法兰组。直径：42 mm
1	内六角扳手。2.5 mm
1	内六角扳手。4 mm
2	M5x40 六角凹头螺钉，用于在通用试样夹具座中安装大型工件
1	电源线(控制盒和切割机之间)。标准长度：8 m (26')
1	通信电缆(控制盒和切割机之间)。标准长度：8 m (26')
2	电源线
1	操作手册集

5.4 位置



挤压危险

搬运机器时，小心不要压到手指。
在搬运重型机械时，建议穿着安全鞋。

- 确保以下设施可用：
 - 供电电源(封闭区域外)
 - 照明：确保机器照明充分。至少需要 300 流明来照明操控和其他工作区域。

试样夹具座臂

将机器放入封闭区域之前，将试样夹具座臂安装到机器上。

切割机

- 将机器放置在封闭区域内一个水平且稳定表面上。

控制箱

- 将控制盒放在封闭区域外。
- 将控制盒放置在电源附近。
- 将控制盒置于一个稳定表面上，或安装在封闭区域外部的机架系统中。

5.5 供电电源



警告

拆解机器或安装额外组件前，先关闭机器、断开电源并等待 5 分钟。



电气危险

安装电气设备前先关闭电源。
机器必须接地(地线)。
确保实际电源电压与机器铭牌上说明的电压一致。
电压不正确可能会导致电路损坏。

电源插座

电源插座必须易于接近。电源插座须位于距离地面 0.6 m - 1.9 m (2½" - 6') 的高度。建议最高不超过 1.7 m (5' 6")。



注释

设备出厂时随附 2 种电源线。如果该线缆插头不适用于您的国家，则必须选用适当的插头来替换。

单相电源

2 插脚(欧洲 Schuko) 插头适用于单相电源接头。

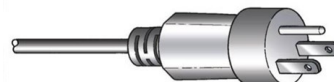


导线必须按以下方式进行连接：

黄色/绿色	地线(接地)
黑色/褐色	相线(带电)
蓝色	零线

2 相电源

3 插脚(北美 NEMA) 插头适用于 2 相电源接头。



导线必须按以下方式进行连接：

绿色	地线(接地)
黑色	相线(带电)
白色	相线(带电)

残余电流断路器 (RCCB)



注释

对于供电电缆，当地标准可能优先于此处建议。如有必要，请联系有资质的电工，以确认哪种选择适合当地安装情况。

残余电流断路器 (RCCB)

类型 A, 建议用 30 mA(或更好的装置)

为控制盒供电

控制盒为切割装置供电。



电气危险

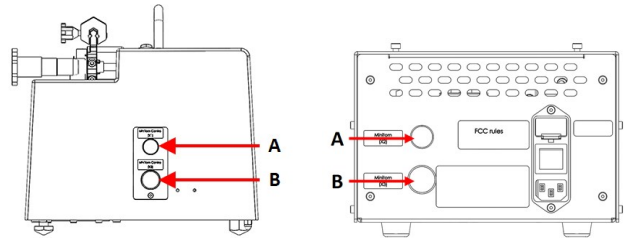
安装电气设备前先关闭电源。
机器必须接地(地线)。
确保实际电源电压与机器铭牌上说明的电压一致。
电压不正确可能会导致电路损坏。

1. 将电源线连接到控制盒(IEC 320 接头)。
2. 将电源线的另一端连接到电源插座。



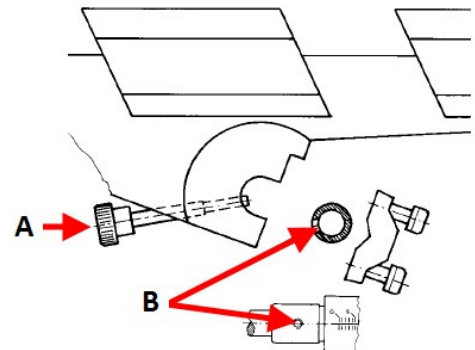
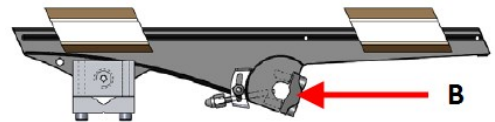
5.6 连接到控制盒

1. 使用提供的通信和电源电缆将机器连接到控制盒。
 - 将 (A) 连接到 (A)。
 - 将 (B) 连接到 (B)。



5.7 安装试样夹具座臂

1. 使用 4 mm 内六角扳手拧下试样夹具座臂背面的接头。
2. 将试样夹具座臂放在千分尺螺丝上。
3. 将接头重新拧回到试样夹具座臂背面但不要拧紧。
4. 将试样夹具座臂靠在千分尺螺丝的肩部。
5. 将试样夹具座臂保持在水平位置。
6. 确保锁紧螺钉 (A) 对准千分尺螺丝 (B) 上的孔。
7. 拧紧接头。



A 锁紧螺钉
B 千分尺螺丝上的孔

5.8 填充冷却液箱



小心
该设备只能使用专门针对此目的和此类机器设计的 Struers 耗材。

1. 将冷却液箱的遮板拉出。
2. 将 250 ml 水和 **Struers** 添加剂的混合液以正确的混合比注入冷却液箱。
3. 盖上遮板。



5.9 噪音

关于声压级值, 请参阅此部分: [噪音和震动级别 ▶26](#)



小心

长期暴露于噪音环境下可能会导致听力永久性损伤。
如果噪声级超出当地规定的级别, 请使用听力保护装置。

5.10 振动

请参阅 [噪音和震动级别 ▶26](#)。

6 操作设备

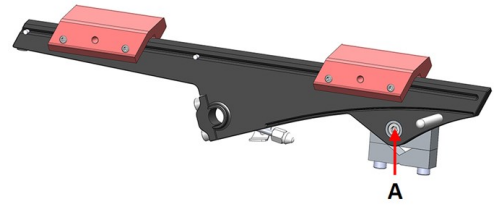
6.1 更换切割轮

1. 拆下网格板。
2. 拧下螺母。
3. 拆下切割轮和法兰盘。
4. 在两个法兰之间安装新的切割轮。
5. 拧上螺母。轻轻将它拧紧。
6. 将网格板放置在其原位。

6.2 更换试样夹具座

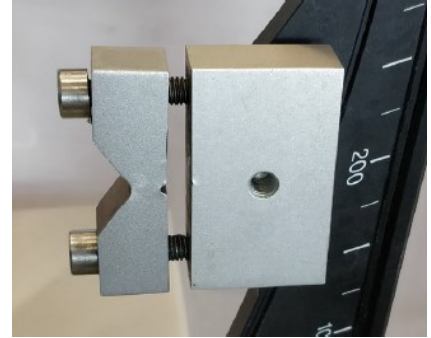
确保切割轮可以在法兰不接触试样夹具座的情况下切穿试样。试样必须伸出试样夹具座至少 6 mm。

1. 使用 4 mm 内六角扳手拧下试样夹具座。
2. 取下试样夹具座。
3. 使用螺丝将新的试样夹具座定位在试样夹具座臂上。
4. 使用 4 mm 内六角扳手拧紧螺丝。



6.3 夹紧试样

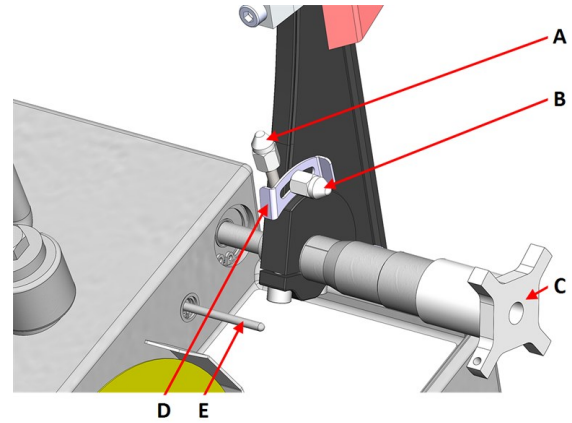
1. 使用 4 mm 内六角扳手将试样固定在试样夹具座中。必须将其牢牢固定，以避免在切割过程中出现振动。
2. 如果试样是圆形的，请轻击试样夹具座，使其拥有更大的凹口来固定试样。



6.4 机械设置

停止位置

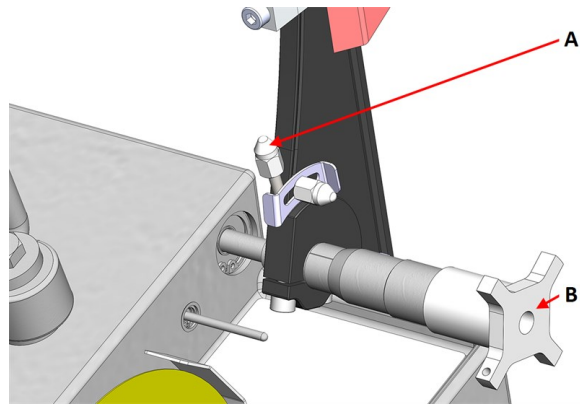
1. 向上或向下调整止动板，以便切割流程在试样被切穿时停止。
2. 调整止动板位置：
 - 拧松锁紧螺丝。
 - 移动止动板，直至其停在止动销上。
 - 拧紧锁紧螺丝。



- A 锁紧螺钉 - 千分尺
- B 锁紧螺钉 - 止动板
- C 千分尺螺丝
- D 止动板
- E 止动销

试样夹具座位置

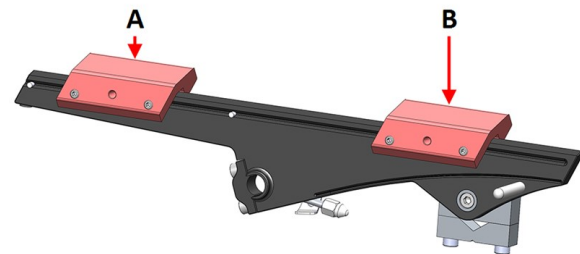
1. 拧松千分尺锁紧螺丝。(A)
2. 转动千分尺螺丝来调整切割位置。
3. 调整好位置后, 顺时针转动锁以锁定螺钉。



A 锁紧螺钉 - 千分尺
B 千分尺螺丝

切割压力

1. 将试样夹具座臂的砝码往后推。
2. 调整后侧砝码, 以使含试样夹具座的臂与试样处于水平和平衡状态。
3. 使用前侧砝码调整切割压力。
4. 小心将臂重新倾斜回垂直位置。



A 后侧砝码
B 前侧重物

6.5 基本操作



小心
本机器只能由技术熟练/经过培训的人员操作和维护。



小心
请勿用手对机器进行操作。使用机械手。



小心
如果以物理方式接近机器, 则断开电源线。

6.5.1 控制面板功能



按钮/LED	功能
	切割速度控制
	主开关打开时亮起。
	红色警告灯指示电机过载。警告灯亮起时，无法启动机器。
	启动 启动机器。切割轮开始旋转。 如果切割电机过载，则无法激活此功能。
	停止 停止机器。切割轮停止旋转。

6.5.2 启动切割流程

**警告**

此机器不得用于任何类型的爆炸性和/或可燃性材料，或在加工、加热或加压期间不稳定的材料。

1. 安装防溅板。
2. 打开机器。
3. 在控制盒上，将切割速度设置为最低速度。



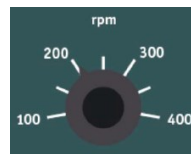
4. 按启动。



5. 朝着切割轮方向, 将试样夹具座臂慢慢向下移动。
6. 调整切割轮的速度。

**注释**

对于 127 mm (5") 切割轮, 速度不应超过 300 rpm。

**注释**

切割时, 如果试样上下移动或切割轮出现振动, 请降低速度。

6.5.3 停止切割流程

可以在切割时随时停止切割流程。

**注释**

如果将速度设置为最低水平, 切割轮可能停止旋转。
请勿使用此功能来停止切割流程。

1. 按下 **停止** 停止切割轮。



7 维护和检修 - Minitom Remote

为确保机器实现最长的正常运行时间和使用寿命, 请正确维护机器。维护对保证机器长期安全运行有重要意义。

本章节介绍的维护流程必须由熟练或受过培训的人员完成。

技术问题和备件

如果您有技术问题或在订购备件时请说明设备序列号和电压/频率。关于设备序列号和电压, 请查看机器铭牌。

**小心**

本机器只能由技术熟练/经过培训的人员操作和维护。

**小心**

请勿用手对机器进行操作。使用机械手。



小心
如果以物理方式接近机器，则断开电源线。

7.1 日常维护

为了延长机器的使用寿命，Struers 强烈建议您定期进行清洁。

7.1.1 切割机

用湿软布清洁所有可接触到的表面。



注释
不要使用干布擦拭，因为这会在表面产生划痕。



注释
不要用丙酮、苯或类似的溶剂。

千分尺螺丝是一种精密工具。每天清除千分尺螺丝上的切割废料，并涂上一层薄薄的无酸油。

7.1.2 清洁切割区域

1. 清理网格板的碎屑和废料。
2. 用湿软布清洁所有可接触到的表面。

如果较长时间不使用机器

- 彻底清洁机器，尤其是切割区域。

7.1.3 清洁冷却液箱

1. 清空冷却液箱中的砂板。
2. 如果需要，重新填充/更换冷却水。

7.2 每周

7.2.1 控制箱

用湿软布清洁所有可接触到的表面。



注释
不要使用干布擦拭，因为这会在表面产生划痕。



注释
不要用丙酮、苯或类似的溶剂。

7.2.2 切割轮轴和衬套

每周用无酸油润滑一次安装切割轮的主轴和衬套。

7.3 每月

7.3.1 试样夹具座臂

- 使所有试样夹具座螺丝保持洁净。定期用无酸油润滑试样夹具座螺钉。
- 如果砝码在试样夹具座臂上滑动得过松或过紧，请使用砝码左侧的螺钉调整移动。

7.3.2 切割机

- 如果需要，调节并使用无酸油润滑遮板和平台。

7.4 切割轮

存放切割轮

干净并且干燥的切割轮不会发生腐蚀。

使用常规的家用的清洁剂。

1. 确保切割轮洁净并且干燥。
2. 将切割轮平放在平整的表面上，最好施加少许压力。

修整切割轮

刚修整过的切割轮能提供最完美的切割效果。修整不当是导致切割轮损坏的最常见原因。

保养、修整不当的切割轮需要更大的切割压力，这会产生更多的摩擦热。切割轮可能因此弯曲并导致切割面不规则。这可能会损坏切割轮。

程序

1. 确保冷却液箱中有足够的冷却液。请参阅 [填充冷却液箱 ▶ 16](#)
2. 将磨刀石夹持在试样夹具座中：如有双平行钳口，请使用它以更加牢固地固定磨刀石。
3. 让切割轮以最小速度旋转。
4. 像普通试样一样切割修整棒。

测试金刚石/立方氮化硼切割轮

切割轮在使用前必须经过测试。

要测试金刚石/立方氮化硼切割轮，请执行环形测试。

1. 将切割轮挂在食指上。
2. 用铅笔(不是金属)轻轻敲击切割轮边缘。
3. 如果敲击时切割轮发出清晰的金属声,则通过测试。如果声音发闷或未发出声音,则表示切割轮有裂缝,使用会有危险,必须更换。

8 备件

技术问题和备件

如果您有技术问题或在订购备件时请说明设备序列号和电压/频率。关于设备序列号和电压,请查看机器铭牌。

有关更多信息,或想要查看备件的可用性,请联系 **Struers** 服务部门。联系信息请访问 [Struers.com](https://www.struers.com)。

9 保养和维修

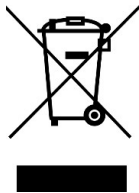
Struers 建议每年或每使用 1500 小时后就要进行定期检修。1500 小时对应一年内的一个班次。



注释

检修只能由 **Struers** 工程师或认证技师(机电、电子、机械、气动等)执行。请联系 **Struers** 服务部门。

10 废弃



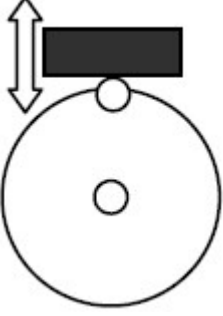
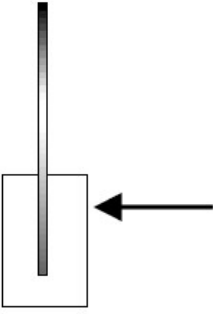
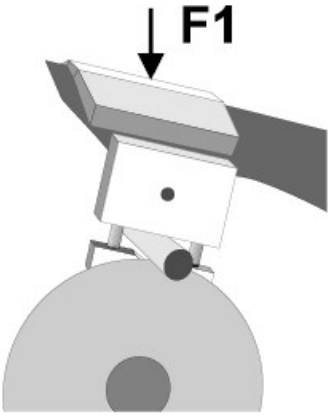
标有 WEEE 符号的设备都含有电气和电子元件。这些设备都不能作为一般废物进行常规处理。

应根据所在国的相关法令采用正确的方法对这些设备进行废弃处理,更多详情请联系您当地的相关部门。

耗材和循环液的处理请遵守本地规定。

11 故障排除 - Minitom Remote

11.1 切割问题

错误	原因	操作
振动	金刚石层磨损到与金属盘水平	将切割轮更换为新的切割轮
切割时工件剧烈地上下移动 	切割轮磨损, 因此圆度不足	降低速度, 直至切割稳定。否则, 可能会损坏切割轮
	切割时, 工件将切割轮推向侧面。严重的摩擦导致振动	降低切割力度
	切割臂未处于平衡状态	平衡切割臂并对 F1 施加足够的力
	切割轮错误	选择正确的切割轮。请参阅 配件和耗材 ▶11
	切割轮需要修整	修整切割轮

12 技术数据

12.1 技术数据 - Minitom Remote

项目		技术参数
切割	电机	46 W (0.06 hp)
	切割轮	直径：100-127 mm (4"-5")
	输出轴	旋转速度：100-420 rpm 直径：12.7 mm (½")
	臂	使用试样来平衡试样夹具座：不超过 200 g 切割压力：0-350 g 轴向移动：0-25 mm
	冷却箱	容量：250 ml
安全标准	见符合性声明	
操作环境	周围温度	5-40°C (41-104°F)
	湿度	0 - 85 % 相对湿度, 无冷凝
存放和运输条件	周围温度	0 - 60°C (32 - 140°F)
	湿度	0 - 85 % 相对湿度, 无冷凝
供电电源	电压/频率	100-240 V, 50/60 Hz
	额定负载下的功率	90 W
	休眠时的功率	1 - 2 W
	电流, 额定载荷	0.5 - 0.9 A
	电流, 最大载荷	0.5 - 0.9 A
	相位数	1
残余电流断路器 (RCCB)	类型 A, 建议用 30 mA(或更好的装置)	
尺寸和重量	宽度	28 cm (11") + 机架 48.5 cm (19.1")
	深度	40 cm (15.5") + 机架 22.5 cm (8.9")
	高度	40 cm (15.5") + 机架 22.5 cm (8.9")
	重量	8 kg (17.5 lbs) + 机架 5 kg (11 lbs)

12.2 噪音和震动级别

噪声级	工作台的 A 计权声压级	$L_{pA} = 58 \text{ dB(A)}$ (测量值) 不确定度 $K = 4 \text{ dB}$ 根据 EN ISO 11202 进行的测量
-----	--------------	---

振动级	N/A
-----	-----

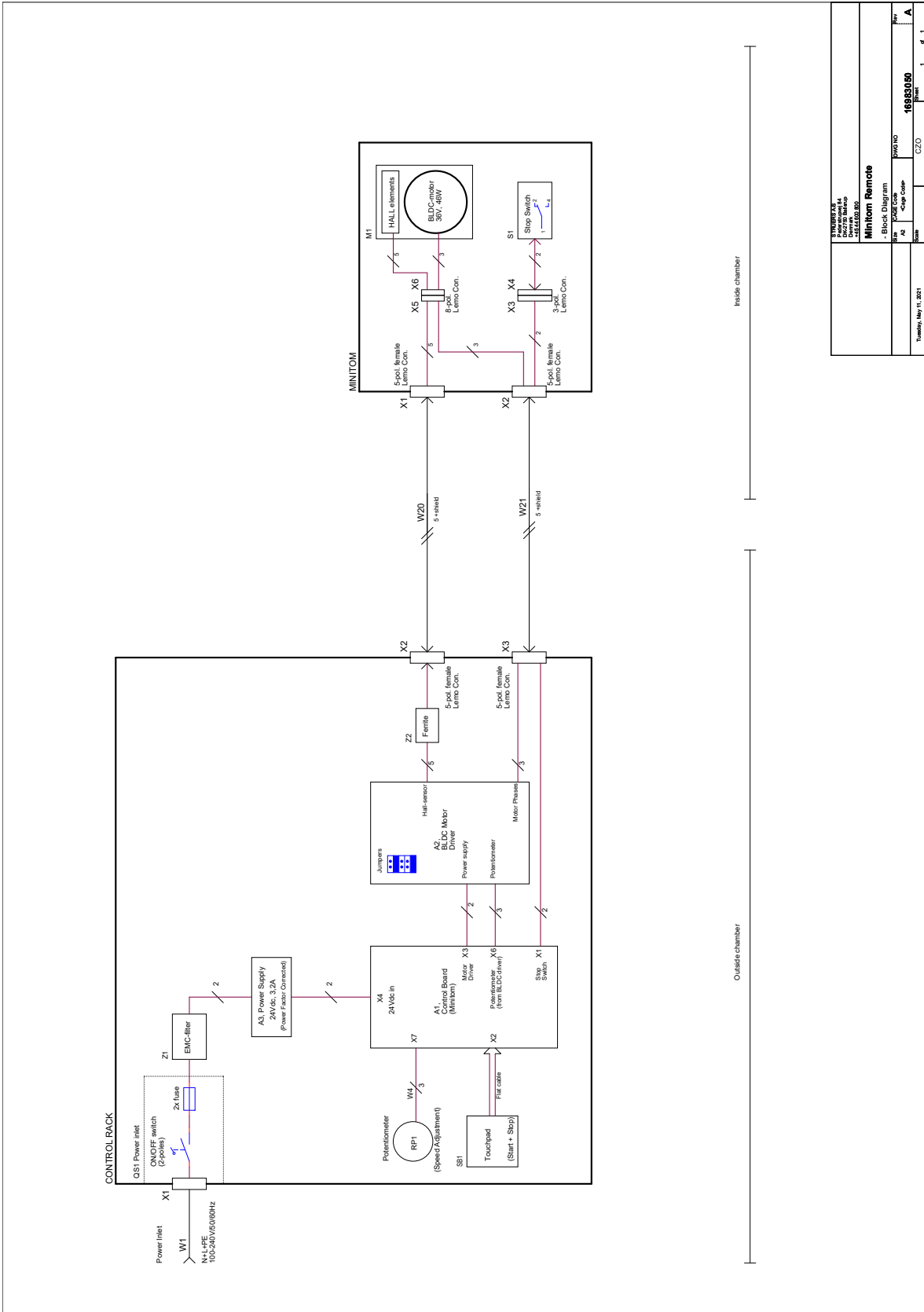
12.3 图表

如果要查看详细的具体信息, 请参阅本手册的在线版本。

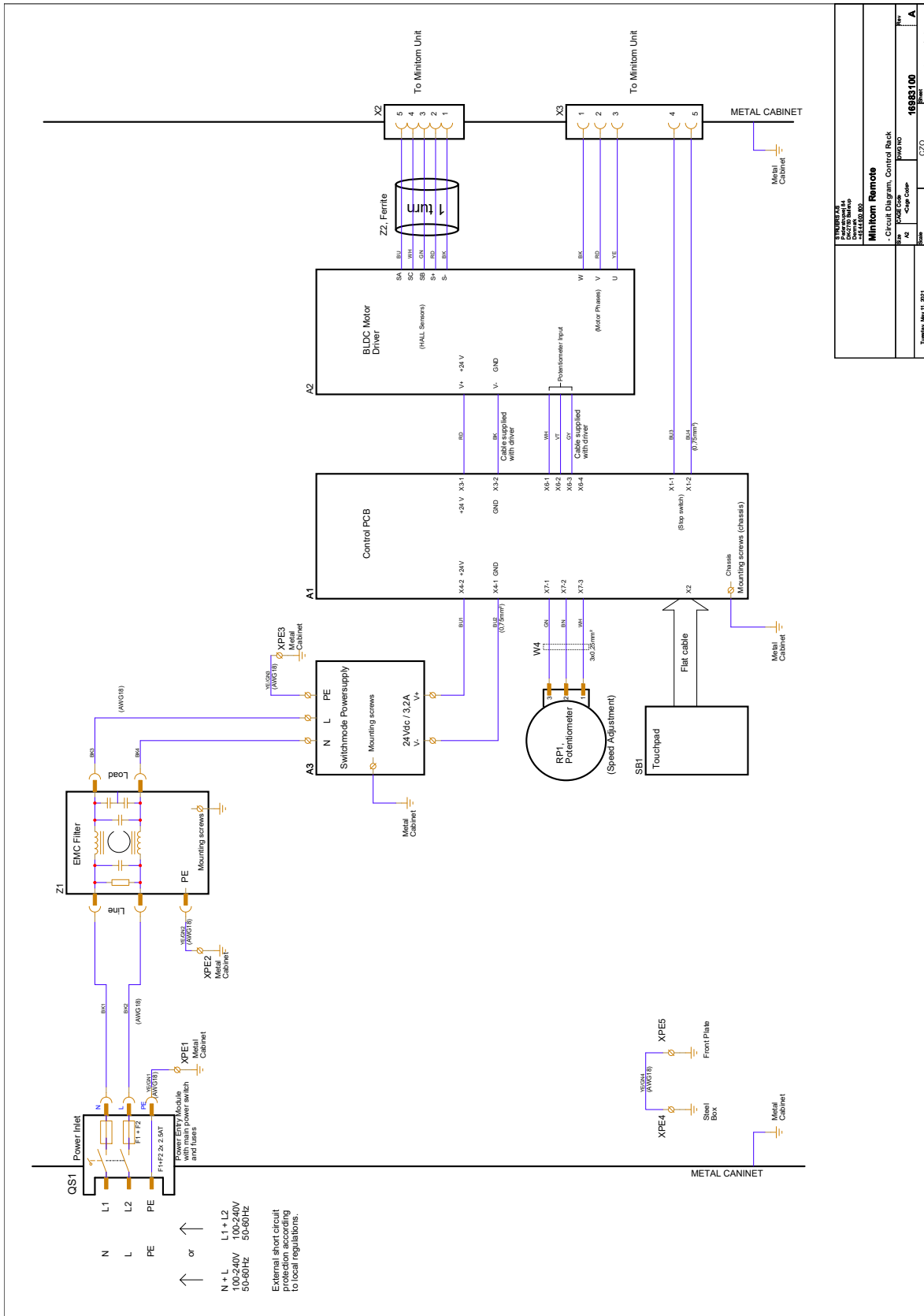
12.3.1 图表 - Minitom Remote

标题	编号
方块图	16983050
电路图	16983100 - 页码 1

16983050

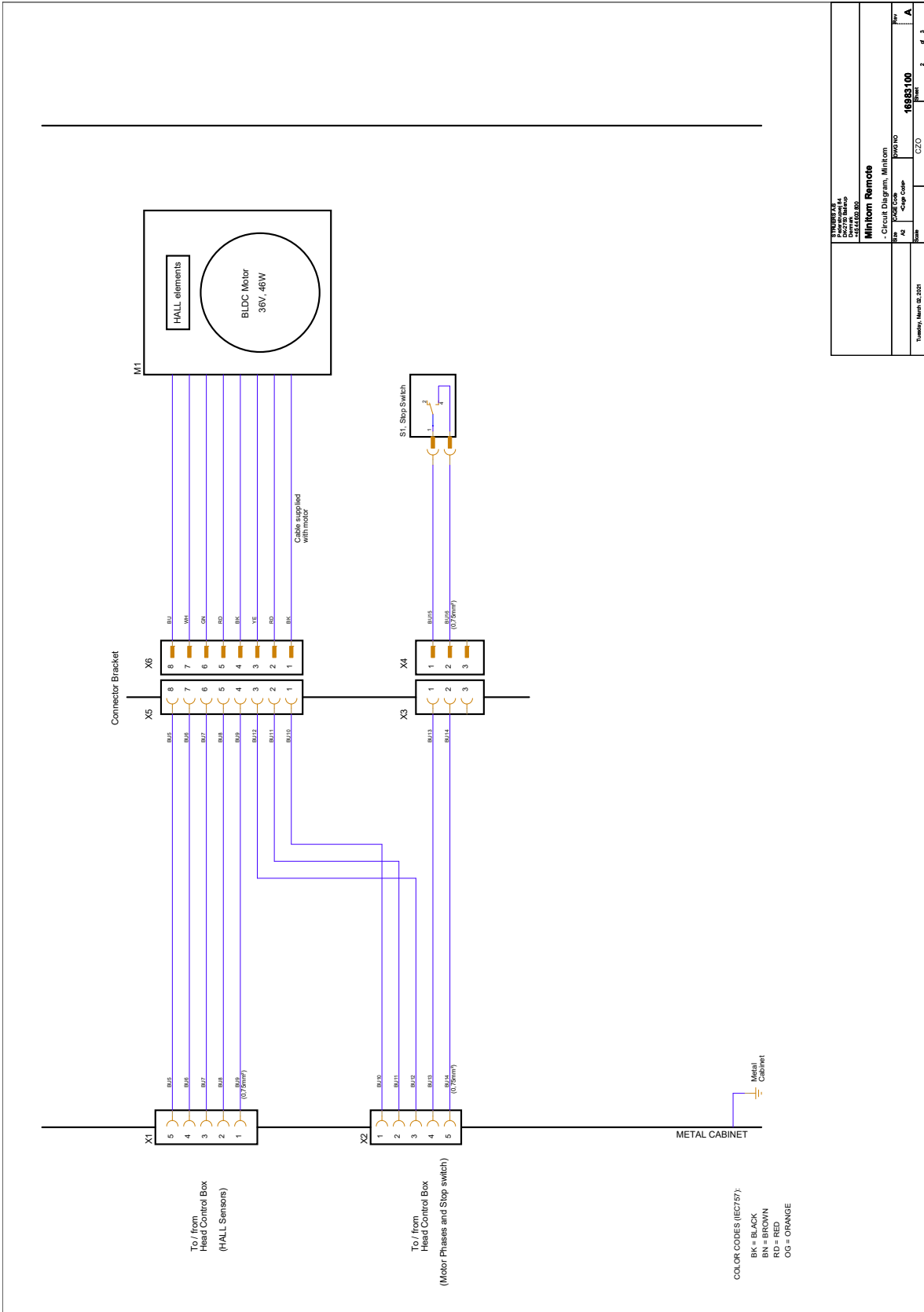


16983100 - 页码 1

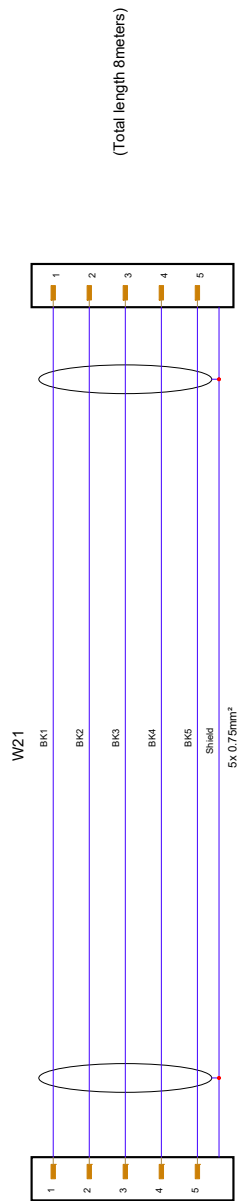
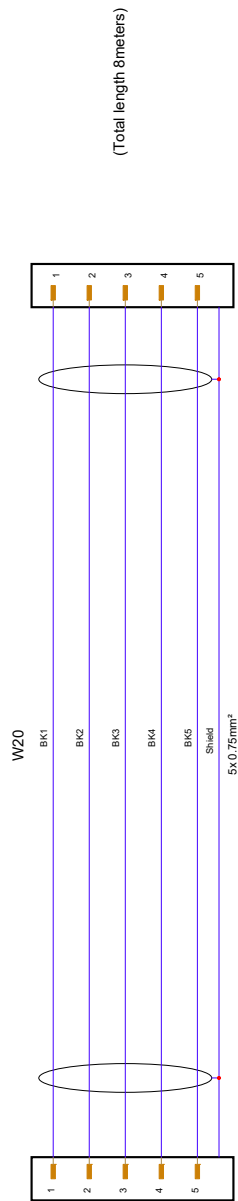


16983100 Minitom Remote Control Rack	
Title 16983100	Part No. 16983100
Date 11/2015	Scale 1:1
Drawn 1	Checked 3
Project CZ0	Page 1 of 3

16983100 - 页码 2



16983100 - 页码 3



16983100 Minitom Remote Circuit Diagram, Cable		Revision A2	Part No 16983100	Sheet 3	of 3
Title Minitom Remote		Scale 1:1	Date 2011.03.28	Drawing Code C20	Part A

12.4 法律和监管信息

FCC 警告

本设备经测试,符合 FCC 规则第 15 部分规定的 B 类数字装置限制。这些限制旨在对居住环境中安装运行时产生的有害干扰进行合理防范。本设备会产生、使用并可能辐射射频能量,如未按照说明进行安装、使用,可能会对无线通讯产生干扰。但是无法保证特定安装环境下不会发生干扰。如果设备确实对无线电或电视接收产生了有害干扰(可通过开关设备判断),建议用户使用以下一种或多种措施纠正干扰问题:

- 重新定向或定位接收天线。
- 增加设备和接收器之间的间隔。
- 将设备连接到与接收器不在同一电路的插座上。

13 预安装检查清单

13.1 前提条件

- 螺丝刀
- 工作台
- 电源线
- 外部短路保护
- 残余电流断路器

配件和耗材

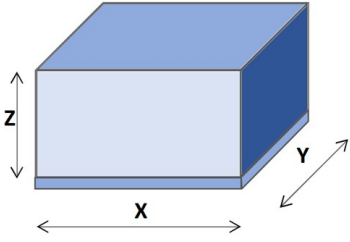
另外订购的必需附件和耗材。

建议使用 **Struers** 耗材。

关于可用范围的信息,请参阅:

- [Minitom Remote 手册](https://www.struers.com) (<https://www.struers.com>)
- [Struers 耗材目录](http://www.struers.com/Library) (<http://www.struers.com/Library>)

13.2 包装规格

X:	50 cm (19.5")	
Y:	50 cm (19.5")	
Z:	31 cm (12")	
重量	约 23 kg (50.5 lbs)	

13.3 位置



挤压危险

搬运机器时，小心不要压到手指。
在搬运重型机械时，建议穿着安全鞋。

- 确保以下设施可用：
 - 供电电源(封闭区域外)
 - 照明：确保机器照明充分。至少需要 300 流明来照明操控和其他工作区域。

供应要求

- 控制盒必须放置在电源附近。

环境条件		
操作环境	周围温度	5-40°C/40-105°F
	湿度	> 85 % 相对湿度, 无冷凝

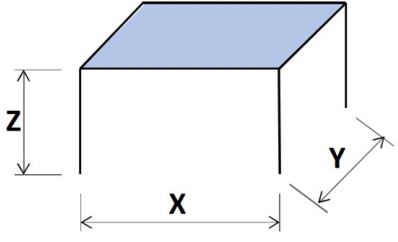
桌子或工作台

机器的设计是放在桌子或工作台上。**Struers** 工作台可选配。

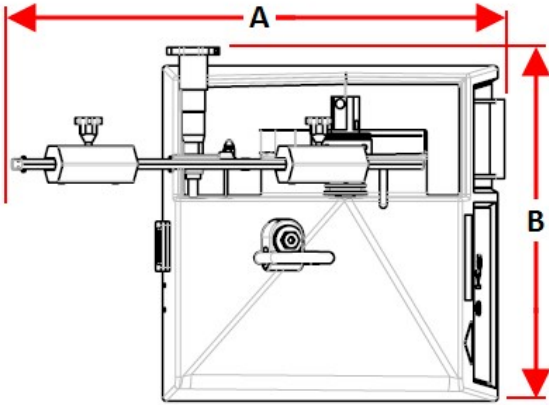
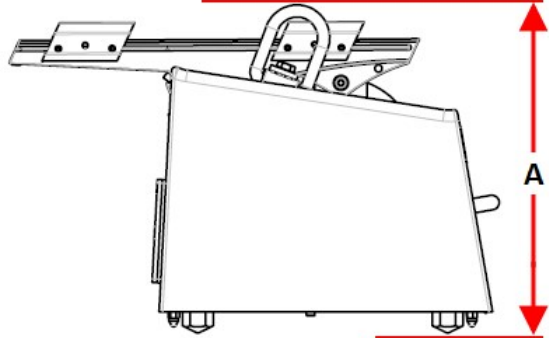
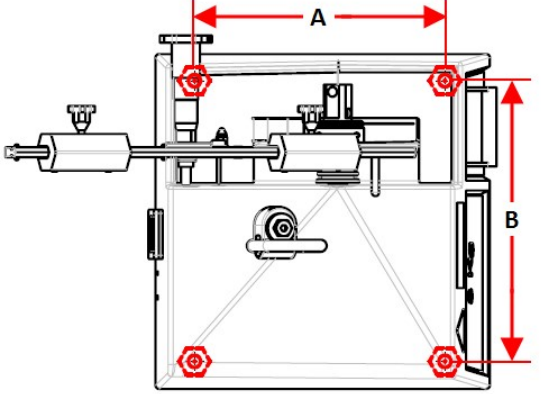
该工作台必须能至少承重：

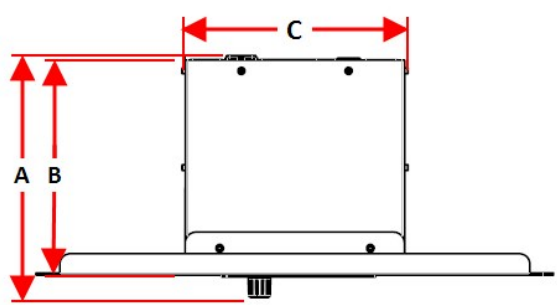
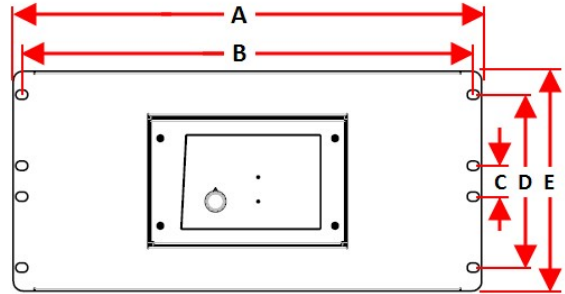
Minitom Remote	8 kg (17.5 lbs)
-----------------------	-----------------

建议工作台尺寸	
X:	宽度: 50 cm (20")
Y:	深度: 50 cm (20")
Z:	高度: 80 cm (31.5")



13.4 尺寸

Minitom Remote	
A 40.5 cm (15.9") B 29.0 cm (11.4")	
A 27.0 cm (10.6")	
占地面积 A 20.5 cm (8.0") B 23.0 cm (9.0")	

Minitom Remote - 控制箱	
<p>A 22.5 cm (8.8") B 19.8 cm (7.8") C 20.5 cm (8.0")</p>	
<p>A 48.3 cm (19.0") B 46.5 cm (18.3") C 3.2 cm (1.2") D 17.8 cm (7.0") E 22.6 cm (8.9")</p>	

13.5 建议空间

机器前侧空间

- 确保机器前侧有足够的空间。 100 cm (40")

机器后侧空间

- 机器后侧建议空间。 20 cm (7.9")

机器侧面空间

- 机器侧面的建议空间。 20 cm (7.9")

机器上方空间

- 距工作台的最低净空高度。 50 cm (20")

13.6 拆箱



挤压危险

搬运机器时，小心不要压到手指。
 在搬运重型机械时，建议穿着安全鞋。



注释

Struers 建议保留所有原始包装和运输用品, 以备未来使用。

1. 剪开箱子上的包装胶带。
2. 取出零散部件。
3. 从箱中取出装置。

13.7 提升



挤压危险

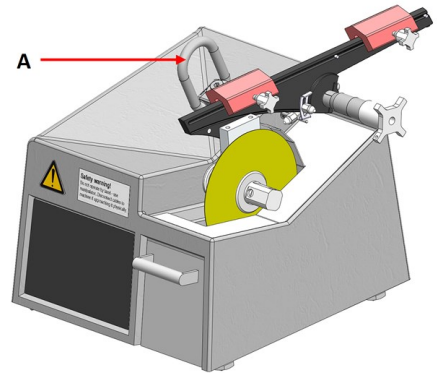
搬运机器时, 小心不要压到手指。
在搬运重型机械时, 建议穿着安全鞋。

重量

Minitom Remote	8 kg (17.5 lbs)
控制箱	5 kg (11 lbs)

吊升点

1. 通过装置上的吊环起吊装置。(A)



在新位置

1. 将机器放在坚硬、稳固且有足够高度的水平工作台上。
2. 确保装置保持水平, 并牢固地放置在工作台上。

13.8 供电电源



警告

拆解机器或安装额外组件前, 先关闭机器、断开电源并等待 5 分钟。

**电气危险**

安装电气设备前先关闭电源。
 机器必须接地(地线)。
 确保实际电源电压与机器铭牌上说明的电压一致。
 电压不正确可能会导致电路损坏。

电源插座

电源插座必须易于接近。电源插座须位于距离地面 0.6 m - 1.9 m (2½" - 6') 的高度。建议最高不超过 1.7 m (5' 6")。

**注释**

设备出厂时随附 2 种电源线。如果该线缆插头不适用于您的国家, 则必须选用适当的插头来替换。

单相电源

2 插脚(欧洲 Schuko) 插头适用于单相电源接头。



导线必须按以下方式进行连接:

黄色/绿色	地线(接地)
黑色/褐色	相线(带电)
蓝色	零线

2 相电源

3 插脚(北美 NEMA) 插头适用于 2 相电源接头。



导线必须按以下方式进行连接:

绿色	地线(接地)
黑色	相线(带电)
白色	相线(带电)

残余电流断路器 (RCCB)**注释**

对于供电电缆, 当地标准可能优先于此处建议。如有必要, 请联系有资质的电工, 以确认哪种选择适合当地安装情况。

残余电流断路器 (RCCB)

类型 A, 建议用 30 mA(或更好的装置)

为控制盒供电

控制盒为切割装置供电。



电气危险

安装电气设备前先关闭电源。
机器必须接地(地线)。
确保实际电源电压与机器铭牌上说明的电压一致。
电压不正确可能会导致电路损坏。

1. 将电源线连接到控制盒(IEC 320 接头)。
2. 将电源线的另一端连接到电源插座。



14 制造商

Struers ApS
Pederstrupvej 84
DK-2750 Ballerup, Denmark
Telephone: +45 44 600 800
Fax: +45 44 600 801
www.struers.com

制造商的责任

应注意遵守以下相关限制,若违反本限制, **Struers**有权拒绝履行相关法定义务:

制造商对本手册中的文本和/或插图错误不负任何责任。手册中相关信息的更改恕不另行通知。本手册可能会提及所提供设备版本中未包含的附件或零件。

只有在按照使用说明书使用、检修和维护设备时,制造商才会对设备的安全、可靠性和性能负责。

Struers ApS
Pederstrupvej 84
DK-2750 Ballerup, Denmark

Declaration of Conformity

EU / UE / EL / EC / EE / ES / EÜ / AB

Manufacturer / Производител / Výrobce / Producent / Hersteller / Κατασκευαστής / Fabricante / Tootja / Valmistaja / Fabricant / Proizvođač / Gyártó / Fabricante / Gamintojas / Ražotājs / Fabrikant / Producent / Fabricante / Producătorul / Výrobca / Proizvajalec / Tillverkare / 販売元 / 제조사 / Producent / Изготовитель / Imalatçı / 制造商

Декларация за съответствие Prohlášení o shodě Overensstemmelseserklæring Konformitätserklärung Δήλωση συμμόρφωσης Declaración de conformidad Vastavusdeklaratsioon	Vaatimustenmukaisuusvakuutus Déclaration de conformité Izjava o skladnosti Megfelelőségi nyilatkozat Dichiarazione di conformità Atitikties deklaracija Atbilstības deklarācija	Verklaring van overeenstemming Deklaracja zgodności Declaração de conformidade Declarație de conformitate Vyhlásenie o zhode Izjava o skladnosti Intyg om överensstämmelse	適合宣言書 적합성 선언서 Samsvarserklæring Заявление о соответствии Uygunluk Beyanı 符合性声明
--	---	--	---

Name / Име / Název / Navn / Name / Όνομα / Nombre / Nimetus / Nimi / Nom / Naziv / Név / Nome / Pavadinimas / Nosaukums / Naam / Nazwa / Nome / Denumirea / Názov / Ime / Namn / 名前 / 제품명 / Наименование / Adı / 名称	Minitom Remote
Model / Модел / Model / Model / Modell / Μοντέλο / Modelo / Mudel / Malli / Modèle / Model / Modell / Modello / Modelis / Modelis / Model / Model / Modelo / Modelul / Model / Model / Modell / モデル / 모델 / Modell / Модель / Model / 型号	N/A
Function / Функция / Funkce / Funktion / Funktion / Λειτουργία / Función / Funksioon / Toiminto / Fonction / Funkcija / Funkció / Funzione / Funkcija / Funkcija / Functie / Funkcja / Função / Funcția / Funkcia / Funkcija / Funktion / 機能 / 기능 / Funksjon / Назначение / Fonksiyon / 功能	Precision cut-off machine
Туре / Тип / Тур / Туре / Тур / Τύπος / Tipo / Túüp / Тууپی / Туре / Tip / Tipus / Tipo / Tipas / Tips / Туре / Тур / Tipo / Tipul / Тур / Тр / Тур / 種類 / 유형 / Туре / Тип / Tür / 类型	06986116
Serial no. / Серийн номер / Výrobní číslo / Seriennummer / Seriennummer / Σειριακός αριθμός / N.º de serie / Seerianumber / Sarjanro / No de série / Serijski broj / Sorozatszám / N. seriale / Serijos Nr. / Sērijas Nr. / Serienr. / Numer seryjny / N.º de série / Nr. serie / Výrobné č. / Serijska št. / Seriennummer / シリアル番号 / 일련번호 / Serienr. / Серийный номер / Serí no. / 序列号	



Module H, according to global approach

en We declare that the product mentioned is in conformity with the following directives and standards:	es Declaramos que el producto mencionado cumple con las siguientes directivas y normativas:	it Dichiariamo che il prodotto citato è conforme ai seguenti standard e direttive:	pt Declaramos que o produto mencionado está em conformidade com as seguintes normas e diretivas:	ja 弊社はこの指定製品が以下の指令および基準に適合することを宣言します。
bg Декларираме, че посоченият продукт е в съответствие със следните директиви и стандарти:	et Kinnitame, et nimetatud toode vastab järgmistele direktiividele ja standarditele:	lt Pareiškiame, kad nurodytas gaminy's atitinka šias direktyvas ir standartus:	ro Declarăm că produsul menționat este în conformitate cu următoarele directive și standarde:	ko 해당 선언서 상의 제품은 다음 지침 및 기준에 적합함을 선언합니다.
cs Tímto prohlašujeme, že uvedený výrobek je v souladu s následujícími směrnici a normami:	fi Vakuutamme, että mainuttu tuote on seuraavien direktiivien ja standardien mukainen:	lv Mēs apstiprinām, ka minētais produkts atbilst šādām direktīvām un standartiem:	sk Vyhlasujeme, že uvedený výrobok je v súlade s týmito smernicami a normami:	no Vi erklærer at produktene som er nevnt er i samsvar med følgende direktiver og standarder:
da Vi erklærer herved, at det nævnte produkt er i overensstemmelse med følgende direktiver og standarder:	fr Nous déclarons que le produit mentionné est conforme aux directives et normes suivantes :	nl Wij verklaren dat het vermelde product in overeenstemming is met de volgende richtlijnen en normen:	sl Potrjujemo, da je omenjeni izdelek v skladu z naslednjimi direktivami in standardi:	ru Настоящим заявляем, что указанная продукция отвечает требованиям перечисленных далее директив и стандартов:
de Wir erklären, dass das genannte Produkt den folgenden Richtlinien und Normen entspricht:	hr Izjavljujemo da je spomenuti proizvod sukladan sljedećim direktivama i standardima:	pl Oświadczamy, że wymieniony produkt jest zgodny z następującymi dyrektywami i normami:	sv Vi intygar att den angivna produkten överensstämmer med följande direktiv och standarder:	tr Belirtilen ürünün aşağıdaki direktiflere ve standartlara uygun olduğunu beyan ederiz:
el Δηλώνουμε ότι το εν λόγω προϊόν είναι σύμφωνο με τις ακόλουθες οδηγίες και πρότυπα:	hu Kijelentjük, hogy jelen termék megfelel a következő irányelveknek és szabványoknak:			zh 我们特此声明上述产品符合以下指令和标准:

2006/42/EC	EN ISO 12100:2010, EN 60204-1:2018, EN 60204-1-2018/Corr.:2020
2014/30/EU	EN 61000-6-2:2005, EN 61000-6-2:2005/Corr.:2005, EN 61000-6-3:2007, EN 61000-6-3-A1:2011, EN 61000-6-3-A1-AC:2012
2011/65/EU	EN 63000:2018
Additional standards	NFPA 79:2018, FCC 47 CFR 第 15 部分子部分 B

Authorized to compile technical file/
Authorized signatory

Date: [Release date]

