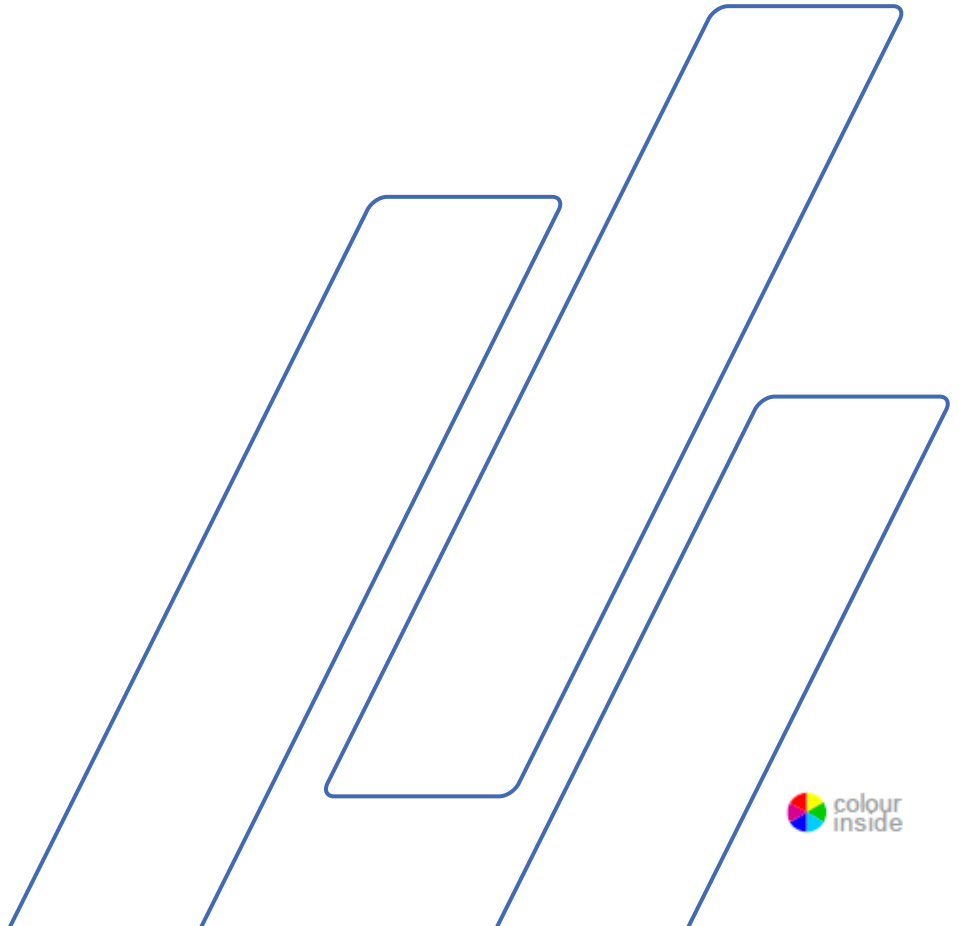


# Discotom-100/-10 Struers

## 操作手册

手册编号: 16157001  
修订版 B

发行日期 2017.11.15



**重要提示**

在使用之前请认真阅读使用手册。  
将手册副本保存在易于访问的位置，以供未来参考。

**预期用途：**

针对自动和手动切割金属或其他固体材料，以进行进一步材料检查，而且只能由熟练/受过培训的工作人员进行。本机器仅旨在与专门针对此目的和此类机器设计的磨料切割轮一起使用。

**不得将本机器用于：**

切割除了适用于材相研究的固体材料之外的材料。尤其需要指出的是，此机器不得用于切割任何类型的爆炸性和/或可燃性材料，或在加工、加热或加压期间不稳定的材料。本机器不得与不符合机器要求的切割轮（例如锯条或齿状切割轮）一起使用。

本机器适用于专业的工作环境（如材相实验室）。

目录	页码
用户指南 .....	8
参考指南 .....	67
快速参考指南 .....	100
符合性声明 .....	103

### FCC 公告

根据 FCC 规定的第 15 章条例，此设备已经通过测试，并且其符合 A 类数字装置的限制。当设备在商业环境中工作时，这些限制旨在为设备提供合理的保护，防止产生有害干扰。本设备会产生，使用并辐射出无线电频率能量，如果未按照操作手册的要求进行安装及使用，可能会对无线电通信造成有害干扰。在住宅区使用本设备可能会导致有害干扰，在这种情况下，用户需要自费对此干扰进行纠正。

根据 FCC 规定的 15.21 节条例，对本产品的任何更改或变动，如果没有明确地通过 **Struers A/S** 批准，可能会导致有害的无线电干扰，并且使得用户对此设备的操作权限失效。

---

如果您有任何技术问题或当您想订购备件时，请务必提供产品的序列号以及其工作电压/频率。产品序列号和工作电压可以在仪器的型号铭牌上找到。另外您还需要提供操作手册的日期和手册号。这些信息可以在封面上找到。

请务必遵守以下规定，如果违反了这些规定，**Struers** 将不负任何法律责任：

操作手册：**Struers** 操作手册只适用于该操作手册所适用的 **Struers** 仪器。

服务手册：**Struers** 服务手册只可由 **Struers** 授权的，且经过培训的技术人员使用。该维护指南仅可与该维护指南所涵盖的 **Struers** 设备一起使用。

手册中如有文字/插图错误，**Struers** 不承担任何责任。本手册的信息如有更改，恕不另行通知。本手册中涉及的某些配件或零件可能不在设备目前版本的标配中。

本手册为原始版本。手册内容属 **Struers** 所有。未经 **Struers** 书面许可，禁止复制本手册的任何内容。

© **Struers** 2017.版权所有

**Struers**  
Pederstrupvej 84  
DK-2750 Ballerup  
丹麦  
电话+45 44 600 800  
传真+45 44 600 801

---



## Discotom-100 /-10 安全防范表

### 请在使用之前仔细阅读

1. 机器的安装必须遵从地方性安全法规。
2. 机器必须放置在安全稳固的工作台上。
3. 在使用叉车提升机器时，请从前方或后方抬起机器——不得从侧面抬起机器。
4. 当使用吊装带提升机器时，确保吊装带是交叉的，并且不得在机器两侧施加力
5. 操作人员必须阅读本手册的“安全和用户指南”部分以及所连接的任何设备及配件手册的相关部分。  
操作人员必须阅读所使用耗材的使用说明和安全数据表（如果适用）。
6. 只能够使用完好无损的切割轮，且所使用的切割轮应满足可使用转速 1500 到 3000 rpm 之间。
7. 此机器不可使用锯齿型切割轮。
8. 不得使用本机器切割在切割过程中易燃或不稳定的材料（例如易燃易爆材料）。  
不得使用本机器切割不适合进行金相切割的材料。
9. 在使用，混合，填充，排空以及冷却液添加剂的处理时，请遵守现行的安全法规。
10. 请保证机器的所有安全功能、防护装置都处于正常工作运行状态。
11. 工件必须牢固地固定在快速夹紧装置或其它类似装置上。大型或尖锐的工件必须采用安全的方式进行处理。
12. 建议使用工作手套，因为工件可能会非常热并且产生尖锐的棱边。在冲洗及清洁机器时同样建议穿戴手套。
13. 在处理大型或重型工件时，建议使用安全鞋。
14. 在使用冲洗软管时，建议使用防护眼镜。
15. 使用定位操作杆对工作台进行重新定位时，不得在切割工作台上或周围工作。
16. 为了实现最大的安全性以及机器的使用寿命，仅使用原装的 **Struers** 耗材。
17. 切割臂必须慢慢地仔细地放下，以避免破坏切割轮。

18. 不得直视激光束（激光校正装置可选件）
19. **Struers** 建议使用排气系统，因为材料在切割过程中可能会释放出有害气体或粉尘。
20. 机器仅会发出温和的噪音。然而，切割过程自身可能会发出噪音，这取决于工件的性质。如果噪声等级超出当地法规规定的水平，请使用听力保护装置。
21. 如果切割室盖板弹簧出现损坏情况（位于机器后方），必须在下次使用机器前将其更换。
22. 当使用循环冷却装置时，在使用，混合，填充，排空以及冷却液添加剂的处理时，请遵守现行的安全法规。  
切勿使用易燃液体作为冷却液。  
建议使用手套和护目镜  
请勿使用水和 **Struers** 添加剂以外的冷却液。
23. 当使用吊装带提升机器时，确保吊装带是交叉的，并且不得在机器两侧施加力。

## Discotom-100

1. 进行维护前，请断开机器，然后等待 10 分钟，直至电容的残留电势释放。
2. 不要在三分钟内开关机器一次以上。这样可能会造成变频器损坏。

---

本机器只能用于特定用途，并需遵守使用手册中所述。

本机器只能使用 **Struers** 公司提供的耗材。如果由于使用不当、安装不当、擅自改装、使用疏忽、事故或修理不当而对用户或机器造成损害，司特尔公司将不承担任何责任。

维护、检修或维修过程中如需拆卸设备的任何部件，都应由合格的技术人员进行（电动机械、电子、机械、气动等）。

---

## 图标和排版

本使用手册中使用了以下图标和排版约定：

### 图标和安全消息



#### 电气危险

指示电气危险，如果不避免，将导致死亡或严重受伤。



#### 危险

指示高级别风险，如果不避免，将导致死亡或严重受伤。



#### 警报

指示中等级别风险，如果不避免，将导致死亡或严重受伤。



#### 注意

指示低级别风险，如果不避免，将导致轻微或中度伤害。



#### 破碎危险

指示破碎危险，如果不避免，将导致轻微、中度或严重受伤。

### 常规消息



#### **重要或注意**

指示财产损失风险，或处理时需要特别注意。



#### **信息或提示**

指示其他信息和提示。

## Colour Inside 徽标



本使用手册封面上的“colour inside”徽标指示它包含有助于正确理解内容的颜色。


因此，用户应使用彩色打印机打印此文档。

## 排版约定

<b>粗体</b>	指示软件程序中的按钮标签或菜单选项
<i>斜体</i>	指示产品名称、软件程序中的项目或图形标题
■ 项目符号	指示必要的工作步骤



## 废弃处理

标有 WEEE 符号  的设备含有电子或电气元件，禁止作为一般的废物处理。

关于如何依据本国法规对这些设备进行合法处理，请咨询您当地有关的政府部门获取更多信息。

# 用户指南

目录	页码
<b>1. 使用入门</b>	
检查包装箱中内容 .....	10
放置 Discotom .....	11
起重说明 .....	13
熟悉 Discotom .....	15
运输支持 .....	15
按住-运行按钮 .....	18
噪声等级 .....	18
振动水平 .....	18
供电电源 .....	19
连接外部排气系统 .....	21
连接循环冷却装置 .....	22
<b>2. 基本操作</b>	
使用控制元件 .....	23
Discotom 的前面板控制元件 .....	23
前面板控制元件 .....	24
冲洗软管 .....	25
可移动工作台 .....	25
Y 向工作台 .....	25
阅读切割过程显示器 .....	26
阅读显示器 .....	27
菜单结构布置 .....	29
声音信号 .....	29
软件设置 .....	30
更改语言 .....	33
编辑数值 .....	35
编辑字母数字参数 .....	36
操作模式 .....	38
更改操作模式 .....	38
新的通行密码 .....	39



更改切割模式以及切割参数 .....	40
更改切割模式 .....	40
更改切割参数 .....	41
选择切割轮 .....	41
更改切割轮转速 .....	46
选择切割模式 .....	47
停止模式 .....	52
自动 .....	52
相对 停止位置 .....	54
绝对停止位置 .....	55
使用电动机载荷和温度显示 .....	56
OptiFeed .....	56
装配或更换切割轮 .....	57
装夹工件 .....	57
切割工作台定位 .....	57
启动/停止切割过程 .....	58
自动切割 .....	58
手动切割 .....	59
结合手动和自动操作 .....	59

### 3. 维护

一般清洁 .....	60
日常维护 .....	60
AxioWash .....	60
日常维护 .....	61
清洁冲洗软管喷嘴 .....	61
每周维护 .....	62
清洁切割室 .....	62
每月维护 .....	63
更换冷却水 .....	63
润滑切割台 .....	63
年度维修 .....	64
清洁内嵌式过滤器 .....	64
检查防护罩 .....	64
Testing Safety Devices .....	<b>Error! Bookmark not defined.</b>
切割工作台的维护 .....	66
切割轮的维护 .....	66
保存胶木粘结 Al <sub>2</sub> O <sub>3</sub> 的切割轮 .....	66
金刚石和立方氮化硼切割轮的维护 .....	66

## 1. 使用入门

### 检查包装箱中内容

在包装箱中你应当找到以下零部件：

- 1 用于切割轮的叉形扳手（24mm）；
- 1 安全锁的三角钥匙
- 1 用于出水口的连接管道；
- 1 用于出水口的弯管；
- 1 用于连接外部冷却装置的 2 米长出口软管；
- 1 过滤管连接装置
  - 10 一次性过滤管
- 1 软管夹，70-90mm；
- 1 润滑枪
- 1 产品说明书。

### Discotom 开箱

- 拆卸运输支架上用于将 Discotom 固定在运输托盘的所有螺栓。
- 拆卸支架。

## 放置 Discotom

Discotom 应当放置在结实到足以支撑至少 200 公斤/440 磅的桌子上。

Struers 建议使用工作台，它是专门为 Discotom 机器使用而设计的，请参见“附件”。

## 空间需求

Discotom-100/-10 建议放置在工作台上 (带可以放置冷却系统的隔间) 尺寸如下：

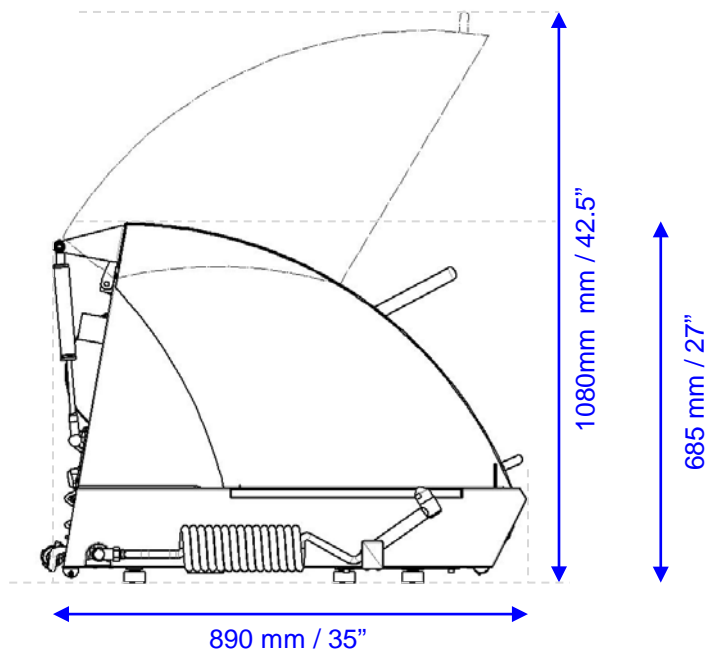
宽： 920 mm / 36.2”

深： 900 mm / 35.4”

高： 800 mm / 31.5”

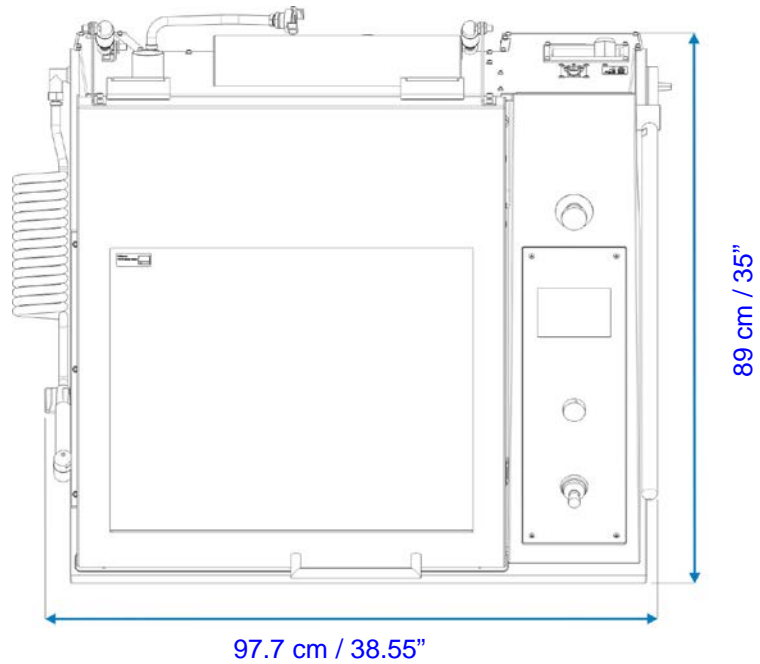
(专门为 Struers 台式切割机设计的工作台的产品号码为 06266101)

确保工作台背后有足够的空间用于出入水口和机罩完全打开。(见图示)



*Discotom-100 /-10*  
使用手册

占地:



**Discotom-100/-10** 可靠墙放置。

如果外部排气系统通过后部连接到机器上，则需要留出 **17 cm / 7\"** 的空间用于软管。

建议的前方空间为：**100 cm / 40\"**。

循环冷却单元可放置在工作台的隔间，不需要另外的空间。

为触及主开关留出空间（右后侧）

延伸通道（可选配件）

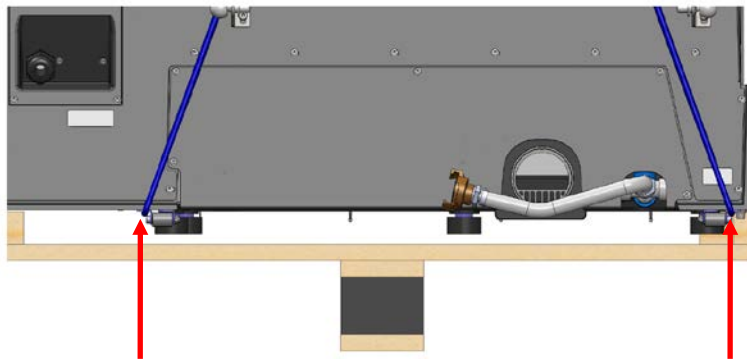
至少在 **Discotom** 的左侧留出 **1 m** 的空间，以便触及延伸通道（左侧）。

起重说明  
使用起重机

将 Discotom-10/-100 从装运货盘抬起需要一个起重机和两条皮带。

放置 Discotom 之前:

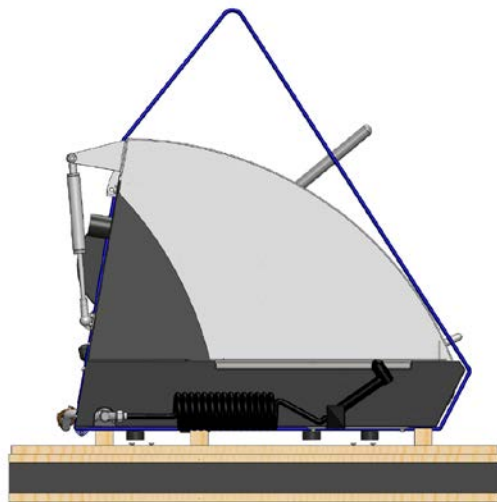
- 小心拆下侧面和顶部的包装箱。
- 移除保护 Discotom 的支架 (转头 T30 钥匙是取下固定装运托盘的螺栓的必须物品)。
- 将皮带放到 Discotom 下面。
  - 将皮带放到 Discotom 下面, 使它们在脚/辊的外侧。



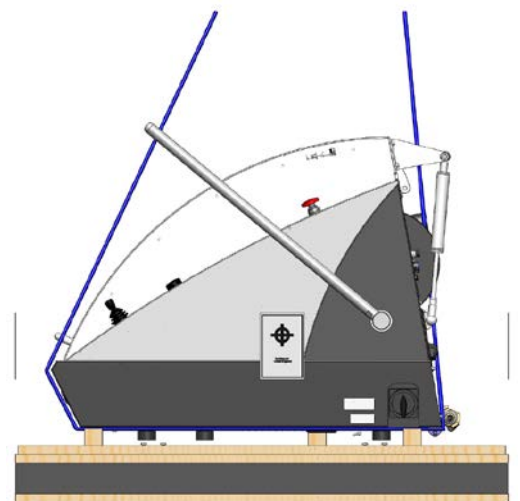
皮带放置位置

皮带放置

- 使用足够长的带子, 这样它们不会压到玻璃上。(约 3-3½ m 长)。  
建议使用起重杆, 使两个带子保持间隔。



不使用起重杆



使用起重杆

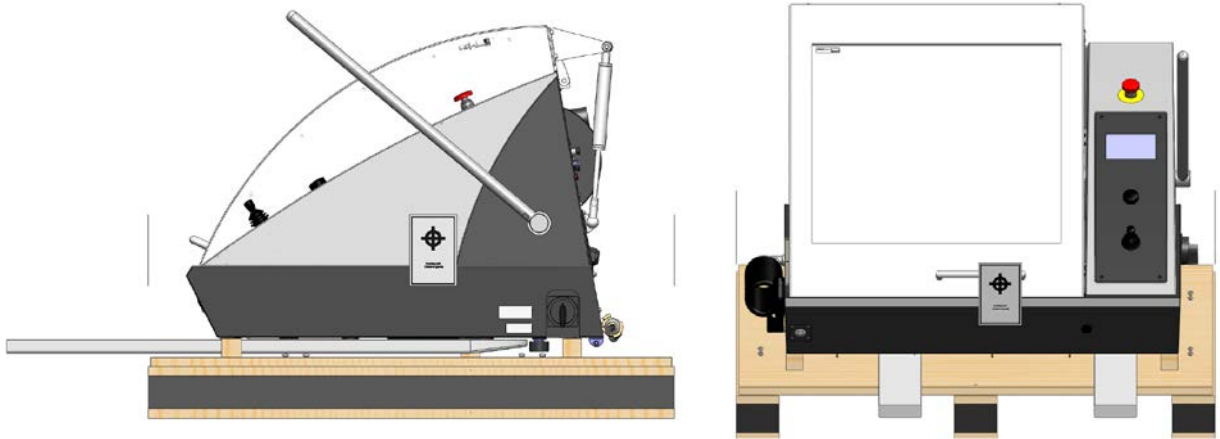
- 将 Discotom 放置到台面上。
- 抬起 Discotom 前端, 小心移动到位。

## 使用叉车

叉车可以用来抬起 Discotom。

放置 Discotom 之前：

- 小心拆下侧面和顶部的包装箱。
- 移除保护 Discotom 的支架 (转头 T30 钥匙是取下固定装运托盘的螺栓的必须物品)。使用叉车抬起 Discotom。
- 放置叉使重心在两叉之间。— 见图示。

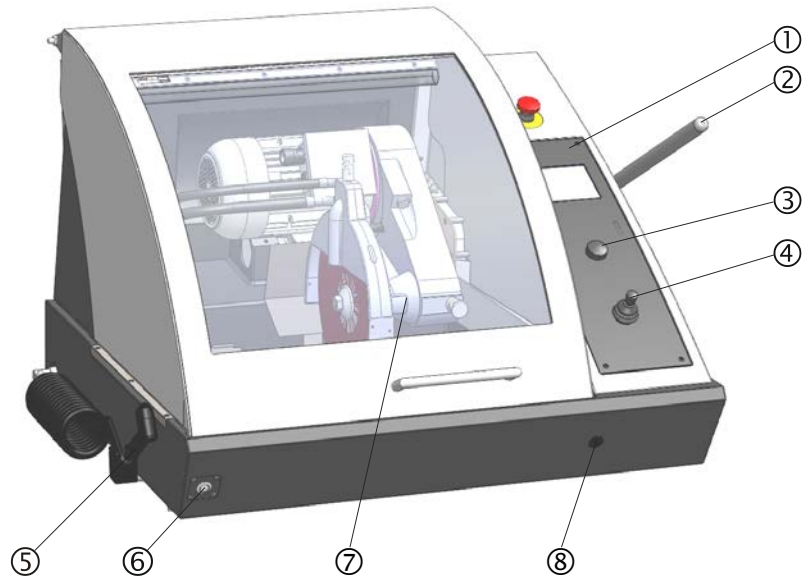


- 将 Discotom 放置到台面上。
- 抬起 Discotom 前端，小心移动到位。

## 熟悉 Discotom

花一定的时间让自己熟悉 Discotom 各个部件的名称和位置。

### 前视图



- ① 控制面板
- ② 切割手柄
- ③ 旋/推按钮
- ④ 用于工作台移动的操作杆
- ⑤ 冲洗枪
- ⑥ 按住-运行按钮
- ⑦ 切割臂
- ⑧ 安全锁释放出入口



#### **注意!**

只有当机器连接到供电电源并且主电源开关打开时，Discotom 上的盖板才能打开。

如需在没有连接电源时打开盖板，则通过位于释放安全锁前端的出入口，插入三角形钥匙。

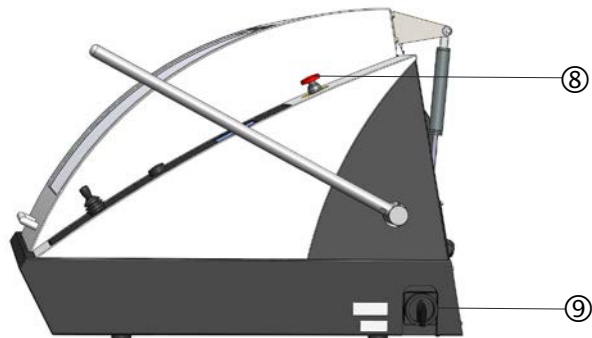
记住在操作 Discotom 之前重新激活安全锁释放。

### 运输支持

所安装的运输支撑块可在运输过程中对切割臂起到支撑作用。

- 在移动切割台前移走运输支持块。

侧视图，右侧



- ⑧ 紧急停止键
- ⑨ 主电源开关



主电源开关

主开关位于机器的右侧。

■ 顺时针转动开关以启动电源。



紧急停止按钮位于机器前方。

紧急停止按钮

- 推红色按钮以开始。

- 顺时针转动红色按钮以释放。

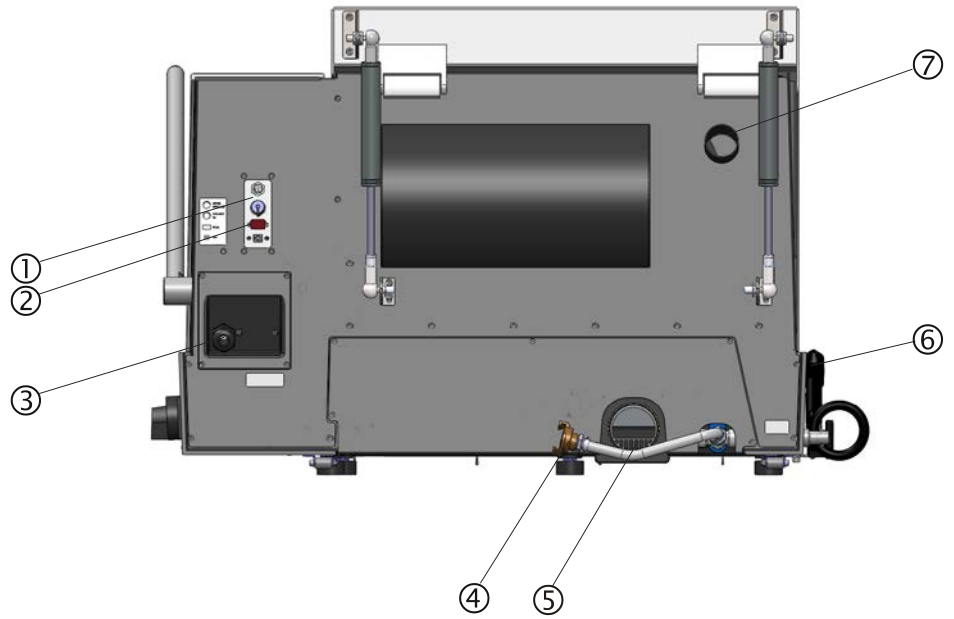


**注意!**

正常运行期间，请勿将紧急停止按钮用于停止运行。  
在释放（脱扣）紧急停止按钮之前，调查紧急停止按钮激活的原因并采取任何必要的纠正措施。



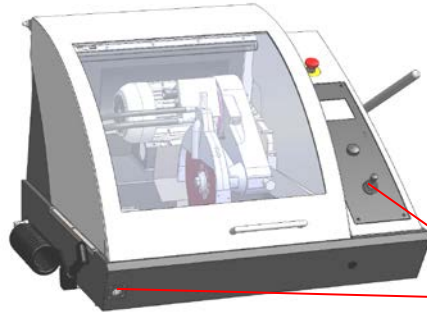
后视图



- ① 冷却装置接口
- ② 维护用插口 (RS232)
- ③ 电源线接口
- ④ 进水口
- ⑤ 出水法兰
- ⑥ 冲洗软管
- ⑦ 排气口连接
- ⑧ 内嵌式过滤

### 按住-运行按钮

当在移动切割轮且同时盖板打开时，必须在操作操纵杆之前将位于 Discotom 前端的按钮按住。



按住此键，然后移动操纵杆。

### 噪声等级

在距离机器 1.0 米/39.4 英寸的位置测得空转时大约为 67<sup>1</sup> dB (A)。如果噪声等级超出当地法规规定的水平，请使用听力保护装置。

### 振动水平

机身上半部分的总体振动不得超过 2.5 m/s<sup>2</sup>。

---

<sup>1</sup> "引用的数字是排放水平，并非必需的安全工作水平。当排放和危害水平存在关联时，使用该指标确定是否需要采取进一步预防措施并不可靠。影响工人实际危害水平的因素包括工作间的特征和其他噪音源，即机器和其他邻近加工的数量，以及操作员暴露于噪音环境下的时长。此外，各个国家允许的危害水平可能各不相同。但是，该信息可让机器使用者对危险和风险作出更好的评估。  
(参考欧洲标准 EN ISO 16089:2015)

## 供电电源

安装电气设备时务必关闭电源！



### 电气危险

- 本机器必须接地。
- 检查电源电压是否对应机器侧面铭牌上标注的电压值。

## Discotom-100 / -10

- 打开电气连接盒，将 4 引脚或 5 引脚的电线\*采用以下方式进行连接：

PE: 地线  
N: 中性线（未使用）  
L1: 相位  
L2: 相位  
L3: 相位

EU 电缆	UL 电缆
L <sub>1</sub> 棕色 L <sub>2</sub> 黑色 L <sub>3</sub> 黑色或灰色  地线 黄色/绿色 中性线 蓝色（未使用）	L <sub>1</sub> 黑色 L <sub>2</sub> 红色 L <sub>3</sub> 橙色/蓝绿色  地线 绿色（或黄色/绿色） 中性线 白色（未使用）

- 电缆的另一端可根据电气规范及当地法规，配备一个批准的插头或硬线连接至主电源。

\*请参阅本说明书后面的“[技术参数](#)”章节获得推荐的电缆规格。

切割轮用法说明（仅限于  
Discotom-10）

- 检查切割轮的旋转方向是否与切割轮罩上指示的箭头方向一致。  
如果旋转方向错误：

EU 电缆	UL 电缆
将两个相位交换。	交换相位 L <sub>1</sub> 和 L <sub>2</sub> 。

**重要提示：**  
**对于带有残余电流断路器的电气装置**

对于 Discotom-100，连接了带有残余电流断路器的电气装置，需要一个 B 型时间延时，30mA 电流的残余电流断路器。  
(参考 EN 50178 / 5.2.11.1<sup>2</sup>)。

**对于不带有残余电流断路器的电气装置**  
此设备必须通过绝缘变压器进行保护  
(双绕组变压器)

请与合格的电工取得联系，以确认选项适合本地安装设置。

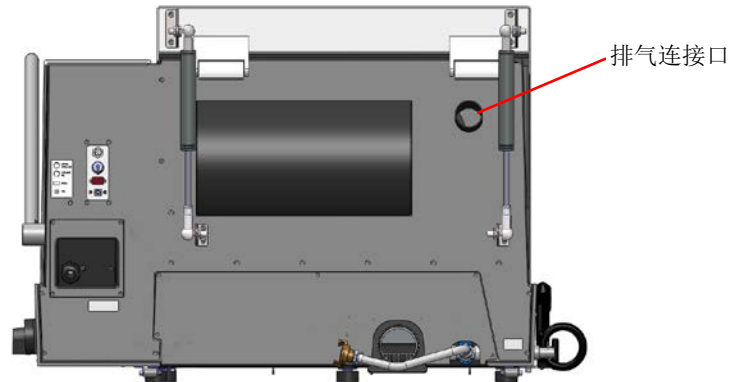
<sup>2</sup> 两个要求都参考了欧洲标准 EN 50178 / 5.2.11.1。  
类似的标准适用于北美。

## 连接外部排气系统

司特尔公司建议使用排气系统，因为在切割工件时可能会释放出有害的气体。排气系统同时也会减少盖板侧面的水冷凝等级。

如需将 Discotom 连接至排气系统：

- 将当地的排气系统上的排气软管安装到机器的法兰上（直径 50 毫米（大约 2 英寸））。



### **重要**

如果没有安装排气装置，潮湿的空气（由于切割过程产生）可能会从切割室中逸出，并渗透到机器的其它区域。这可能会对机器组件造成损坏并缩短机器的使用寿命。

## 连接循环冷却装置

为了保证最佳的冷却效果，Discotom 必须配备有一个循环冷却装置。冷却系统 4 结构是专为使用 Discotom 而设计的。



### 信息

冷却系统 4 包括了一个静态过滤器。  
为了集约使用，并且为了产生的大量切屑材料，建议使用带式过滤器，例如 Coolimat-200。



### 重要

在将冷却装置连接到 Discotom 之前，请按照冷却装置操作手册上的说明进行使用前准备。



### 电气危险

- 本机器必须接地。
- 检查电源电压是否对应机器侧面铭牌上标注的电压值。



快速接头

过滤管套件

如需将 Discotom 连接到循环冷却装置：

- 将 Cooli 控制单元的通讯电缆插入 Discotom 的控制插座中。
- 使用快速接头将进水软管连接到 Cooli 泵。
- 将软管的另一端连接到 Discotom 的进水口。

- 按照过滤管套件随附的说明操作。

在第一次切割操作过程中：

- 检查过滤管是否完全展开并充满水



### 重要!

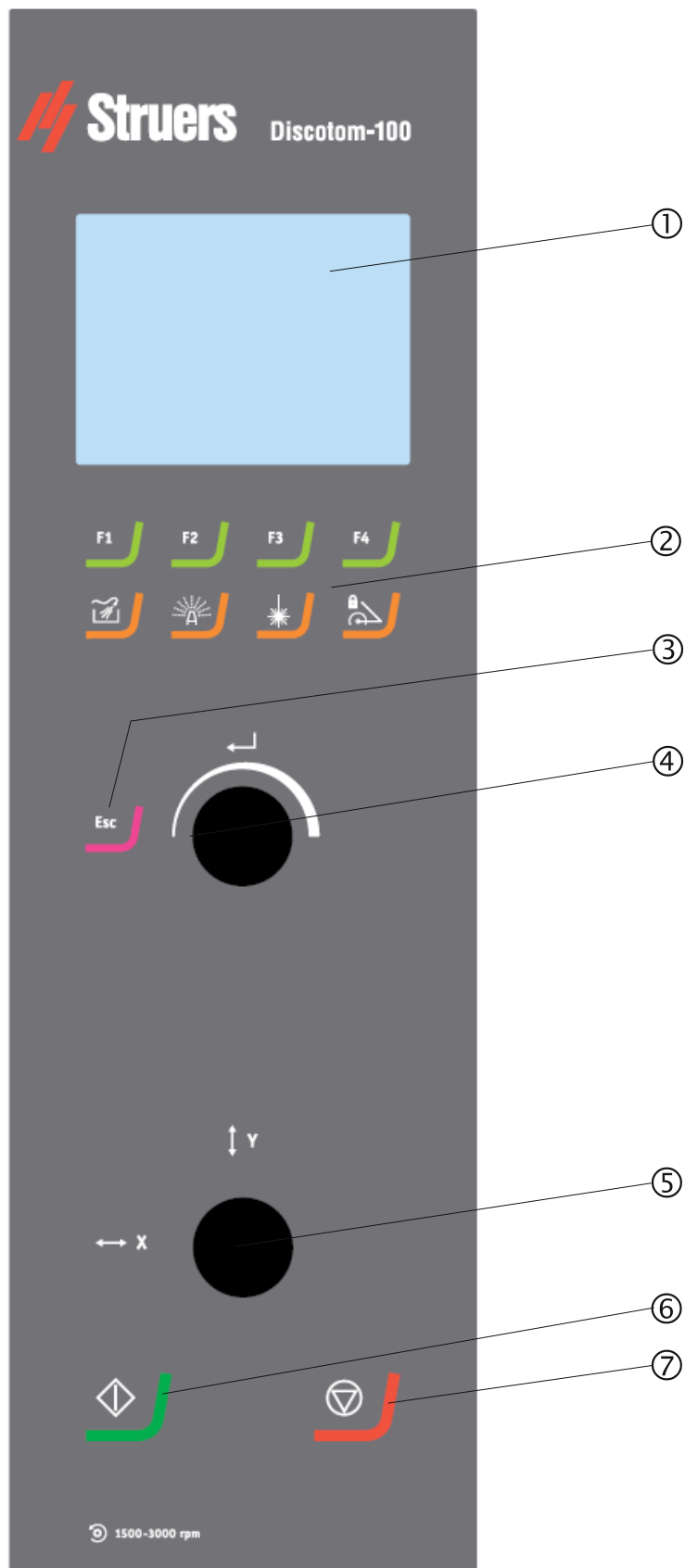
如过滤管扭曲或折叠，**停止切割**并重新放置过滤袋。

- 将冷却装置连接到主电源。

## 2. 基本操作

使用控制元件

Discotom 的前面板控制元件



前面板控制元件

名称	菜单项	功能	名称	菜单项	功能
① 显示		Discotom 的显示器	③ 退出	Esc	在菜单中后退一步。如果没有保存修改的参数，则更改丢失。
② 菜单键	F1 – F4	菜单独立的多功能按键。请参见单独屏幕的底部线。	④ 旋/推按钮		多功能按钮 按压按钮以选择功能。 旋转按钮以调节设置。 按压按钮以保持修改的设置。
冲洗软管:		开启及关闭用于冲洗切割室的泵。	⑤ 操纵杆		向上或向下移动，用于改变 Y 向工作台的位置。 向左或向右移动，用于改变 X 向工作台的位置（附件）
AxioWash		启动 AxioWash 功能。	⑥ 启动按钮		启动机器及再循环装置和/或带式过滤器。
线束激光:		激活及撤销用于工件精确定位的线束激光。	⑦ 停止按钮		停止机器及再循环装置和/或带式过滤器。
切割臂锁定		锁定/解锁切割手柄。	紧急制动		推红色按钮以开始。 顺时针转动红色按钮以释放。

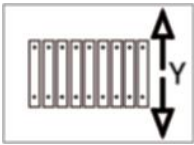


## 冲洗软管

- 按下位于把手顶部的按钮，以调节水流。

如需了解在清洁 Discotom 时如何使用冲洗软管的操作说明，请参考“清洁”部分。

## 可移动工作台 Y 向工作台



Y 向工作台是电机驱动的移动工作台。使用操纵杆（参见“控制面板功能”），工作台能够向后及向前移动。当自动切割时将会使用 Y 向工作台。

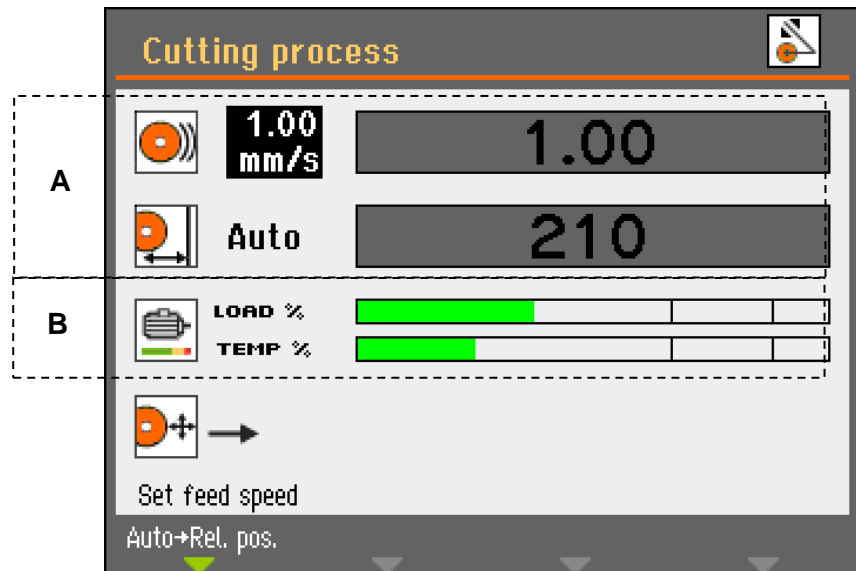
**注意：**

当 Discotom 开启时，切割台将会移动到前端的参考位置。

### 阅读切割过程显示器

该切割显示器显示了三种类型的信息：

- A:** 切割参数
- B:** 电动机信息



### 切割参数

在自动切割模式下，显示屏的上部区域（A）显示了关于切割参数的信息：进给速度和停靠位置。  
切割参数在切割前和切割过程中都能够设置。设定值显示在条形图的左侧。实际值（切割过程中）显示在条形图里面。

### 电动机信息

显示屏的底部区域（B）显示了电动机信息：电动机负载和电动机温度。显示值是相对值（%）。

## 阅读显示器

位于前面板上的显示器提供了状态信息的不同等级。例如，当使用主开关启动机器，显示器将会告知有关 Discotom 的物理配置和已安装的软件版本：



在操作 Discotom 时，显示器将会显示 Discotom 软件的用户界面。

该显示器主要可以分为 2 个区域。在下面的插图中，使用“Option（选项）”菜单作为案例，解释了这些区域的位置及它们包含的信息：



**A** 标题：这是一个导航辅助标签，告知用户在此软件中的位置。

图标显示操作状态：

未上锁：



上锁：



**B** 信息区域：这里将会出现数值或文本字段，提供了与标题栏中进程相关的信息。此处反选的文字显示了光标的位置。

## 菜单结构布置

如需选择菜单中的项目：



转动旋钮以选择菜单，方法组或参数。



按下按钮以打开或激活选项。

**Esc** 按下 **Esc** 以返回到主菜单。

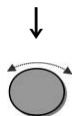
## 声音信号

当按下一个按键后，短的蜂鸣声表示命令已被接受，反之一个长的蜂鸣声表示此键在当前状态下无法激活。

在“*Options (选项)*”下的“*Configuration (配置)*”界面中可以开启或关闭此提示音。

## 软件设置

在第一次启动 Discotom 时，“*Select language (选择语言)*”的屏幕将会出现（如需在之后更改语言，请参考“*Changing the Language (更改语言)*”）



转动旋钮以选择您需要的语言。



按下按钮以接受选中的语言。

此时将提示对时间进行设置。



转动旋钮以选择及调节设置。






按下按钮以接受当前设置。

此时将提示对日期进行设置。

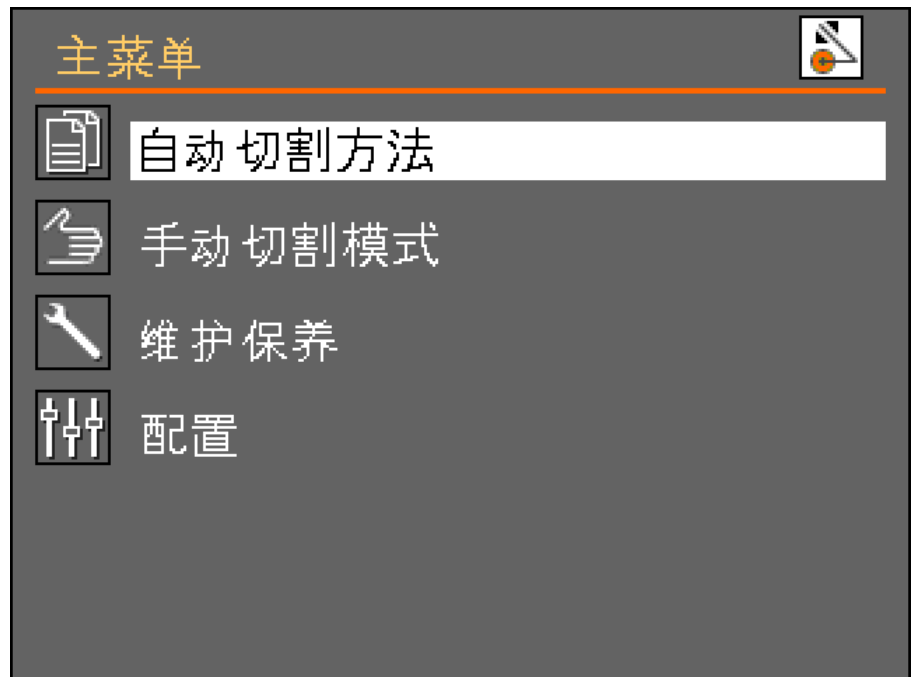


转动旋钮以选择及调节设置。

-  按下按钮以接受当前设置。
-  当时间和日期都设置完成后，请转动旋钮以选择“**Save and Exit**（保存并退出）”。
-  按下按钮以保存并退出（保存此设置并返回到主菜单）。  
此时主菜单将会以您选择的语言进行显示。


在正常操作过程中，启动之后，显示器闪屏，软件进入上次机器关闭前的界面。因此，您可以从上次您离开机器时的地方继续操作。

如需进入“*Main menu*（主界面）”，使用 **Esc** 键。“*Main menu*（主界面）”是菜单结构中的最高层次。在这个菜单中，您可以进入所有其它的菜单。






更改语言

 转动旋钮以选择 “*Configuration* (配置)” 。


 按下按钮以激活 “*Configuration Menu* (配置菜单)” 。

 转动旋钮以选择 “*Options* (选项)” 。

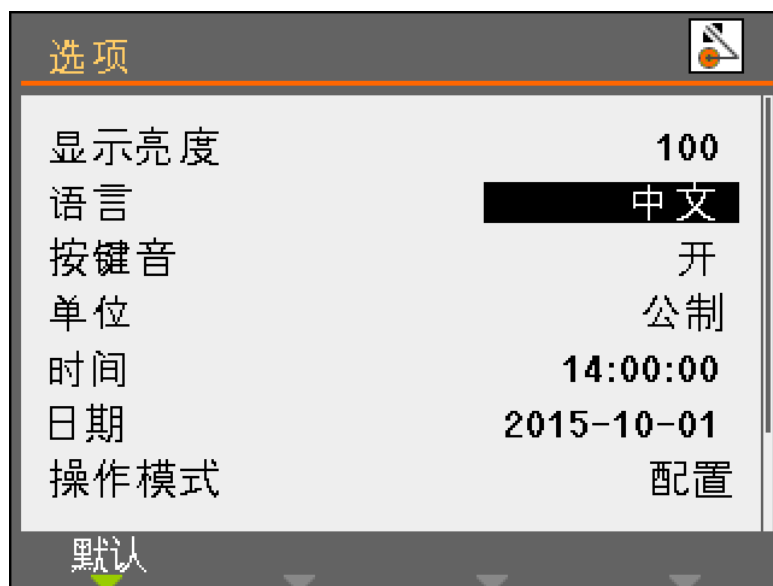


 按下按钮以激活 “*Options Menu* (选项菜单)” 。



 转动旋钮以选择语言。

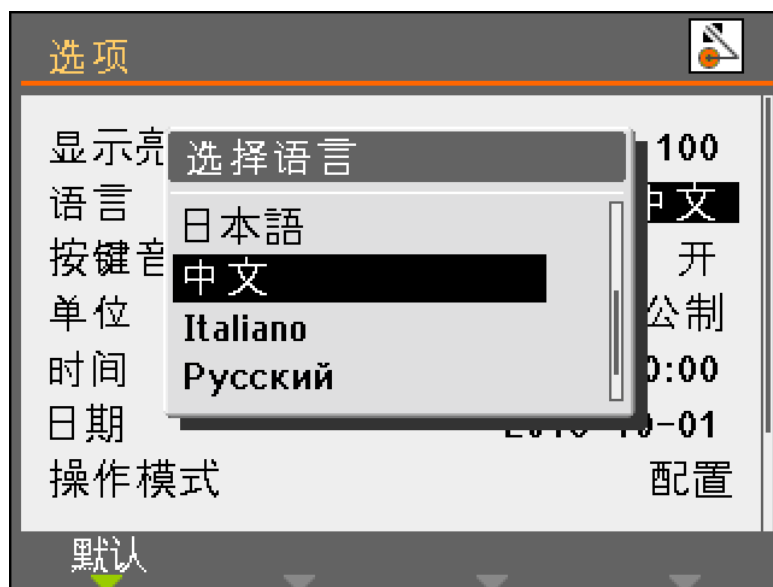




按下按钮以激活“选择语言快捷菜单”。



转动旋钮以选择您需要使用的语言。



按下按钮以接受该语言。

此时“配置菜单”以您所选择的语言出现在屏幕中。

检查是否有其它设置需要在“选项菜单”中进行更改的。  
如果没有，按下 **ESC** 键回到配置菜单中。  
否则使用旋钮/按钮选择并改变需要的参数。

### 编辑数值



转动旋钮以选择需要更改的数值，例如，显示屏亮度：



按下按钮以编辑该数值。



数值周围将出现滚动条。



↓ **注意：** 如果只有两个选项，则弹出框将不会显示。按下按钮（进入）可以在这 2 个选项之间进行切换。



转动旋钮以增加或减少数值（或在两个选项之间进行切换）。



按下按钮以接受新的数值。（按下 **Esc** 键，将会中止本次更改，恢复到初始的数值。）

### 编辑字母数字参数



转动旋钮以选择需要更改的文本信息，例如键盘的声音。





按下按钮以在两个选项之间进行切换。



**注意：**如果选项数量超过 2 个，则弹出框将会显示。转动旋钮以选择正确的选项。



按下 **Esc** 键以接受此选项，并且回到之前的菜单界面下，或者转动旋钮以选择并编辑当前菜单下的其它选项。

## 操作模式

在操作模式下，可以设置 3 种不同的用户级别。


**产品级：** 在这种级别下，程序可以被选择及查看，但是无法进行编辑。

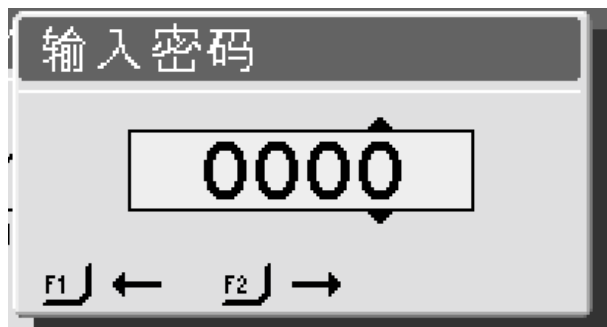
**开发级：** 在这种级别下，程序可以被选择，查看及编辑。

**配置级：** 在这种级别下，程序不但可以被选择，查看及编辑，而且配置中的所有功能都能够使用。

## 更改操作模式

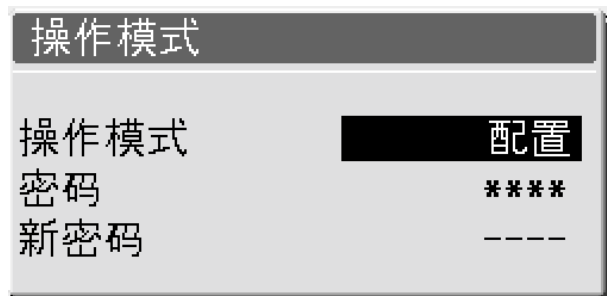
如需改变操作模式，进入“配置”菜单，然后进入“选项”菜单。选择“操作模式”以进入“操作模式”菜单。


 按下按钮以选择通行密码。

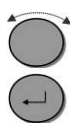
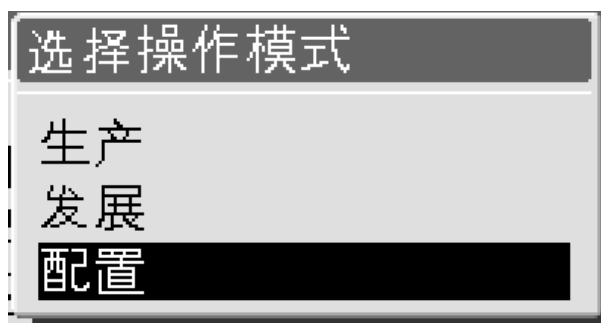


使用F1和F2键和按钮进入当前的验证通行密码界面（默认的密码为“2750”。）：

- 使用F1和F2键选择数字（F1向左移动，F2向右移动）。
- 转动旋钮以改变数字，并按下按钮以进入通行密码界面。



 按下按钮以选择“配置”。



选择所需的操作模式，并按下按钮确定。

## 新的通行密码

在“操作模式”菜单下也能够设置新的通行密码。



**请注意：**

当设置了通行密码之后，操作人员有 5 次机会输入正确的通行密码，5 次机会后，Discotom 将会被锁住。  
此时需要使用主开关重新启动 Discotom，然后再次输入正确的通行密码。

## 更改切割模式以及切割参数

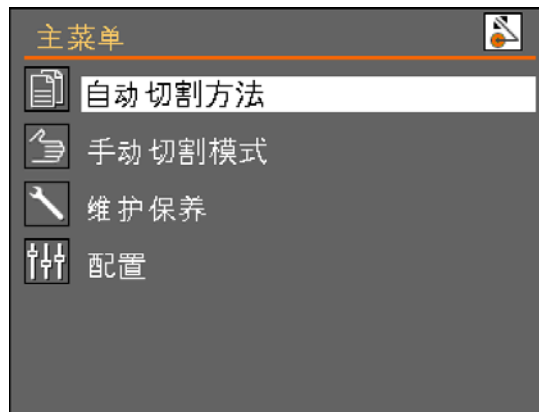
### 更改切割模式

Discotom 具有两种切割模式：自动模式和手动模式。  
如需在这两种模式之间进行切换：

按下 **Esc** 键进入主菜单界面。



转动旋钮以选择**自动切割模式**或**手动切割模式**。



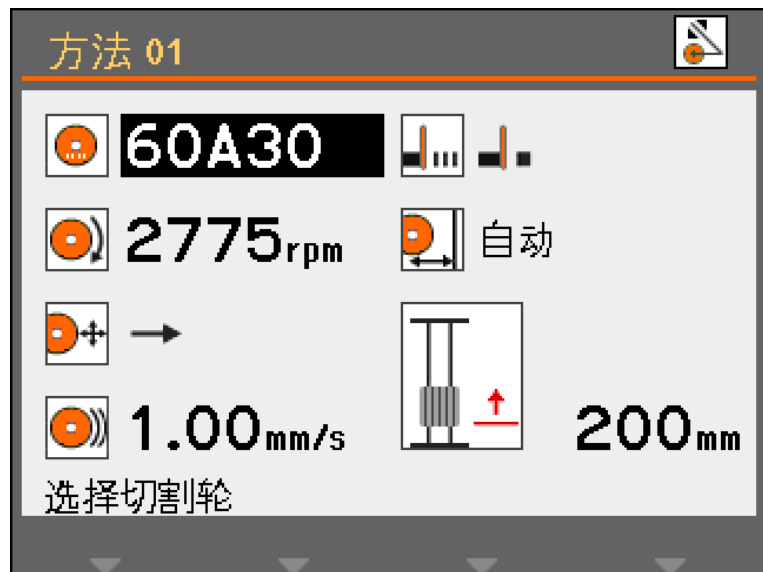


### 更改切割参数

在自动切割模式下，Discotom 需要使用的所选切割参数值包括：切割轮类型，切割轮转速（仅限于 Discotom-100），切割模式，进给速度，MultiCut（仅限于自动 X 向工作台）以及停止模式。

如需调整这些参数的数值：

- 转动旋钮以选中切割参数。
- 按下按钮以允许对选中参数进行编辑。  
转动旋钮以更改参数的数值。
- 按下按钮以保存新的数值。



### 选择切割轮



如需选择或更改切割轮类型：

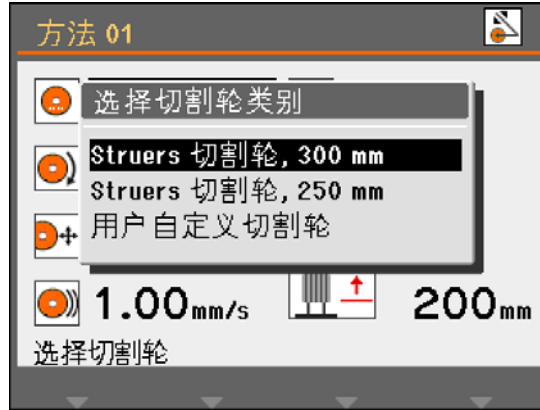
- 转动旋钮以选中切割轮参数。



- 按下按钮以显示可选用的切割轮。



- 转动旋钮以选中所用切割轮的种类（300 毫米切割轮只适用于 Discotom-100）



- 按下按钮以显示可用的切割轮。



- 转动旋钮以选择适当的切割轮。



- 按下按钮以保存选中的切割轮。



选中的切割轮现在显示在屏幕上，并且同时切割轮的转速也出现在屏幕上。

智能转速调节  
(仅限于 Discotom-100)


如需使用智能转速调节功能：

如图所示，选择一个切割轮：**选择切割轮**。




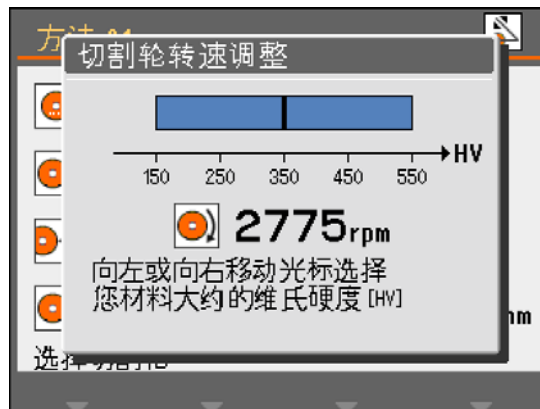
**F1** 按下 F1 以启动智能调节功能。




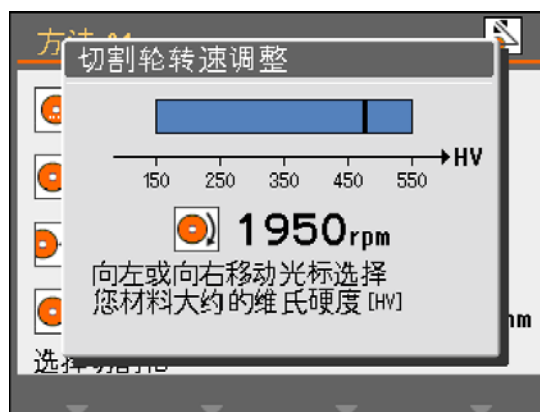
 转动旋钮以选择适当的切割轮




↓  
 按下按钮以启动智能调节。



↓  
 向左或向右转动以选择您要切割材料的维氏硬度。切割轮的转速设置相应地进行改变。



↓

 按下按钮以保存改变的转速。



适当的切割轮和调整过的切割轮转速都已保存至切割方式中。

更改切割轮转速  
(仅限于 Discotom-100)



如需更改切割轮转速：



转动旋钮以选中转速参数。



按下按钮以编辑切割轮转速。



转动旋钮以更改切割轮转速（1500 至 3000 转/分）



按下按钮以保存所选切割轮转速。

### 选择切割模式



如需更改切割模式：



转动旋钮以选中切割模式参数。



按下按钮以切换切割模式。



按下按钮以保存所选切割模式。

### 直接式切割



直接式切割是普通的并且使最经济的切割模式，应当用于大多数的切割操作。

### 冲击式切割



冲击式切割适用于无法找到适当切割轮的某种特定材料，并且磨损的材料容易堵塞切割轮，或者切割轮的磨料不足。

冲击式切割将会频繁地加速切割工作台，从而相对切割轮以更高的速度移动工件。这将磨损切割轮并释放出新的锋利磨粒，使切割工作正常进行。

冲击式切割可能会导致更高的切割轮磨损，但会降低工件过热的风险，否则可能会发生错误的切割轮/材料组合。


设置进给速度

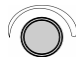


如需设置进给速度：


 转动旋钮以选中进给速度参数。



↓  
 按下按钮以编辑进给速度。

↓  
 转动旋钮以更改进给速度。




↓  
 按下按钮以保存新的“进给速度”值。




选择 MultiCut  
(仅限带有自动 X 向工作台的  
Discotom)




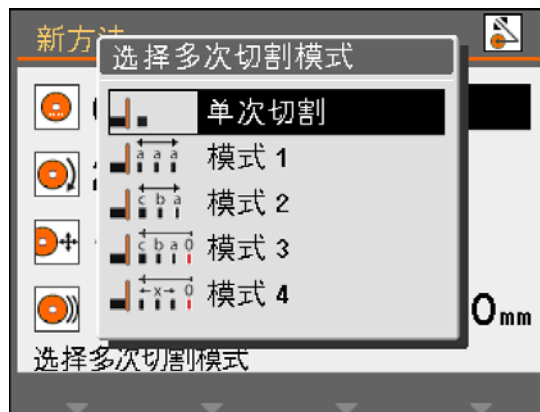
如需选择适当的 **MultiCut** 模式：


 转动旋钮以选中 **MultiCut** 参数。








↓  
 按下按钮以开启 **MultiCut** 菜单

↓  
 转动旋钮以选择所需的 **MultiCut** 模式。



↓  
 按下按钮以启动所选的 **MultiCut** 模式。

图标	模式
	关闭 单独切割。
	<b>MultiCut 1</b> 切割成相同厚度的 10 片
	<b>MultiCut 2</b> 切割成不同厚度的 10 片
	<b>MultiCut 3</b> 从一个共同的 0 位置开始计数，切割成不同厚度的 10 片
	<b>MultiCut 4</b> 通过移动操纵杆确定切片的厚度，然后通过按下“输入”设置切割的位置。

如需了解 **MultiCut** 的详细说明，以及它是如何工作的，请参见本手册的“参考指南”部分。


选择停止模式




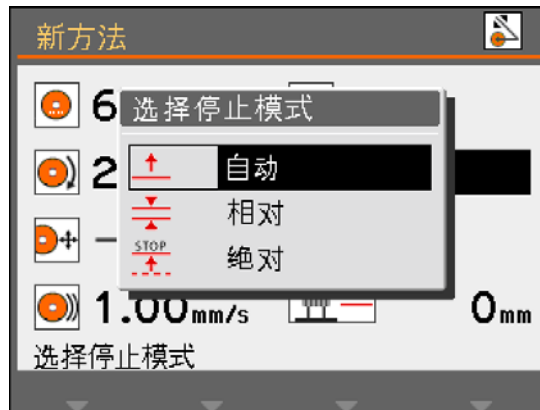
如需选择停止模式：


 转动旋钮以选中停止模式参数。



↓  
 按下按钮以显示可用的几种模式。

↓  
 转动旋钮以选中需要使用的模式。



↓  
 按下按钮以选择选中的模式。

## 停止模式

Discotom 具有 3 种不同的停止模式：

自动		自动
相对		相对
绝对		绝对

### 自动

当选择“自动”停止模式时，工件被切割完成后机器将自动停止。  
对于正常切割，推荐使用“自动”停止。



#### 信息

W 当切割管状工件或其它不固定的工件时，**不建议**使用自动停止模式。请使用**相对或绝对**停止模式代替。

### 自动的相关解释

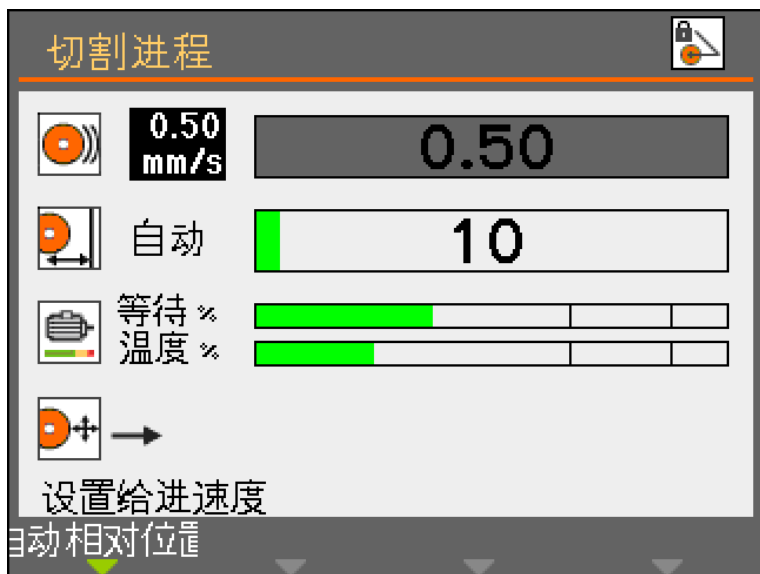
自动停止功能的实现基于监控切割轮电动机的工作电流。如需使自动停止功能正常生效，必须满足两个条件：

- 在切割**过程开始时**，所用电流必须超过一个最小值。如果不满足，**自动**停止将不会启动。
- 在切割**过程中**的使用电流必须保持在一个最小值之上。当它下降到这个值之下时，切割工作将会停止。

在一些样件中，例如管状工件，当管的管壁被切割，切割到达管的中心（中空部分）时，电流可能会下降到最小值以下。如果发生这种情况，即使样件并没有被完全割穿，切割工作仍将停止。



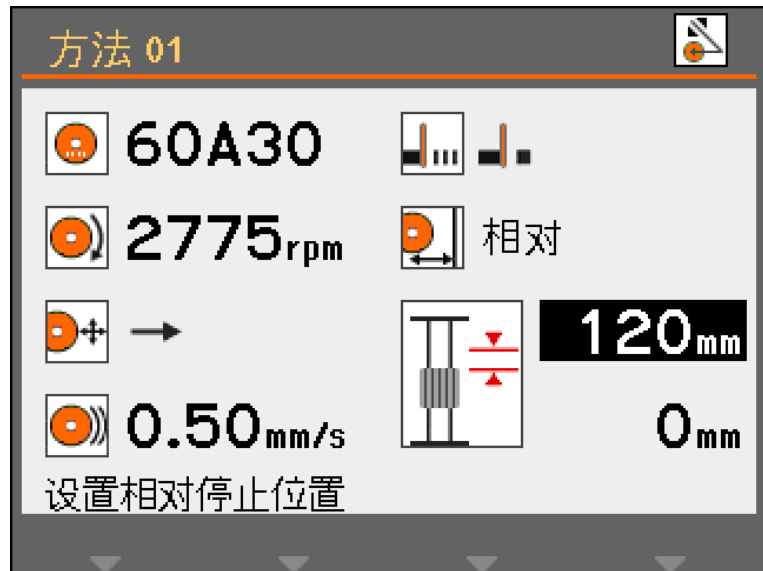
当切割工作开始时，用于显示切割工作台行程的状态条为灰色，知道电动机电流超过了指定的值。状态条然后变成绿色，从而表明**自动模式**已经启用。



当电动机电流降低到低于规定的最低值时，状态条的颜色变回灰色，并且切割工作停止。  
如果最后只有一个很小的截面留下，切割工作能够在工件被完全割穿之前停止。在这里，可以在配置/选项中指定**额外的切割距离**，以确保工件被完全割穿。  
在使用 **MultiCut** 时这一方法特别有用。

### 相对 停止位置

设置 Y 向工作台停在相对于切割工作开始的位置。在进入停止位置（大约是样本大小+砂轮磨损值）之后，只要到达指定位置，切割过程就将停止。  
位置范围（工作台行程）为 0-200 毫米。



### Y 向工作台行程不足

如果相对停止位置的设定值超过了可能的工作台行程，当按下“输入”键，显示的值将会自动减小到可能的最大值。  
将 Y 向工作台朝向切割室的前端移动，增加行程的量，这将自动地对相对停止数据进行更新。

绝对停止位置

设定 Y 向工作台停在从零点位置测量的固定位置，此时切割工作台位于切割室的正前方。位置范围（工作台行程）为 0-200 毫米。



### *使用电动机载荷和温度显示*

显示的电动机负载和温度值是相对百分（%）值。

#### 手动切割模式

电动机负载和显示的温度表明了施加到工件上力的大小和电动机的温度情况。随着所施加的力越来越大，电动机负载增加，从而导致温度越来越高。当重负载持续施加了相当长的时间后，会导致电动机温度变得高于安全工作极限。**Discotom** 将会自动停止切割，以防止损坏电动机。

当重负载持续施加了相当长的时间后，也可能会缩短切割轮的使用寿命。

#### 自动切割模式

在过载时，通过 **OptiFeed** 功能进给速度将自动减小。

#### *OptiFeed*

这项功能能够防止 **Discotom** 由于电机的连续过载而发生损坏。

如果进给速度设定地过高并且电动机发生过载：

- 进给速度降低 20%。
- 如果电动机负载仍然过高，进给速度需要再次降低 20%。
- 这将进行 4 次，直到进给速度降到只有预设值的 20%。
- 如果电动机仍然过载，切割过程则被中止。
- 如果电动机再次在正常负载下运行，进给速度将逐渐增加，以原始进给速度的 10% 的增幅逐步增加，直到在电动机不过载的前提下达到预设值。



## 装配或更换切割轮

### **重要提示**

Discotom 的旋转主轴是左旋螺纹安装的。

- 使用切割手柄将切割轮移动到顶部位置，并激活切割臂制动。
- 按住位于切割轮右手边的主轴锁定旋钮，转动切割轮，直到主轴锁啮合。
- 使用叉形扳手拆卸螺母。拆卸法兰，纸板垫片以及旧的切割轮。
- 安装新的切割轮。

### **重要提示**

基于  $\text{Al}_2\text{O}_3/\text{SiC}$  磨料的传统切割轮应该放置在两个硬纸板衬垫之间，以对其和法兰提供足够的保护。但是，对于精密的金刚石或 CBN 切割轮，为了确保其精度请不要使用硬纸板衬垫。

- 安装法兰和螺母。仔细拧紧并松开锁定旋钮。
- 松开切割臂制动。

## 装夹工件

- 使用您选择的夹持装置夹紧工件，例如，快速夹持装置。将工件放置在夹钳和后挡之间。
  - 将夹钳推向工件并锁定快速夹持装置上的夹钳。
- 一般来说，建议尽可能地在切割工作台的后端夹持工件。

### **重要提示**

切割前，请确保工件被夹持装置牢牢地固定在指定位置。

## 切割工作台定位

切割前，使用操纵杆定位切割工作台。

## 启动/停止切割过程

自动切割 切割轮是固定的，而切割工作台是移动的。

手动切割 切割工作台是固定的，而操作人员移动切割轮。

### 自动切割

- 安装夹紧工件。
- 松开切割臂制动。
- 通过向下拉切割手柄来降低切割轮的位置，直到切割轮的位置便于对工件进行切割。  
启动切割臂制动。
- 向上推动 Y 向工作台的操纵杆，将切割工作台和工件恰好放置在切割轮的前方。
- 关闭盖板。
- 选择自动切割方式及适当的方法。
- 按下启动键←；切割轮开始转动，冷却水开始流动。切割工作台以预设的进给速度向切割轮移动。
- 当工件被割穿或到达了设定的停止位置时，切割轮将自动停止。
- 根据设定的返回位置，Y 向工作台将回到切割开始的位置（Start）或保持在它所在的位置（Stay）。

#### 注意

在切割过程中，可以通过向下推动 Y 向工作台操纵杆，将样件向远离切割轮的方向移动


## 手动切割

- 安装夹紧工件。
- 松开切割臂制动。
- 使用 Y 向工作台操纵杆将切割工作台和工件放置在切割轮下方。



### 注意

工件应当稍稍放置在切割轮中心之前。

- 关闭盖板。
- 确保已经选中“手动切割方式”，并且设置了适当的参数。
- 按下启动按钮以开启机器。切割轮开始转动，并且冷却水开始流动。
- 将切割手柄向下拉，使切割轮对着工件进行工作。增加切割力并开始切割。
- 当切割轮几乎割断工件时，减小切割力。
- 当切割轮将工件割断时，将切割手柄退回到其顶部位置。
- 按下停止键  以停止机器。



### 注意

在手动切割时，电动机的负载信息应当用于监控施加在工件上的切割力。

## 结合手动和自动操作

手动和自动切割模式可以结合使用。

- 使用手动模式切割进入工件。
- 停止机器。
- 启动切割臂制动以将切割臂固定在指定位置，选择自动切割模式并继续使用自动模式，工件将会朝着切割轮的方向移动。



### 注意！

检查喷嘴的冷却液水流是否稳定。

### 3. 维护

#### 一般清洁

机器和循环冷却装置应尽可能保持干净。  
为了延长使用寿命，Struers 强烈建议定期清洁您的设备。



**重要**

积垢和切屑将会限制切割工作台的移动或导致其损坏。

如果长时间没有使用 Discotom，请彻底清洁切割室。

#### 日常维护 机器

- 用湿软布清洁所有可接触到的表面。



**提示:**

不要使用干布擦拭，表面会产生划痕。  
油脂可以用乙醇或异丙醇去除。

**重要**

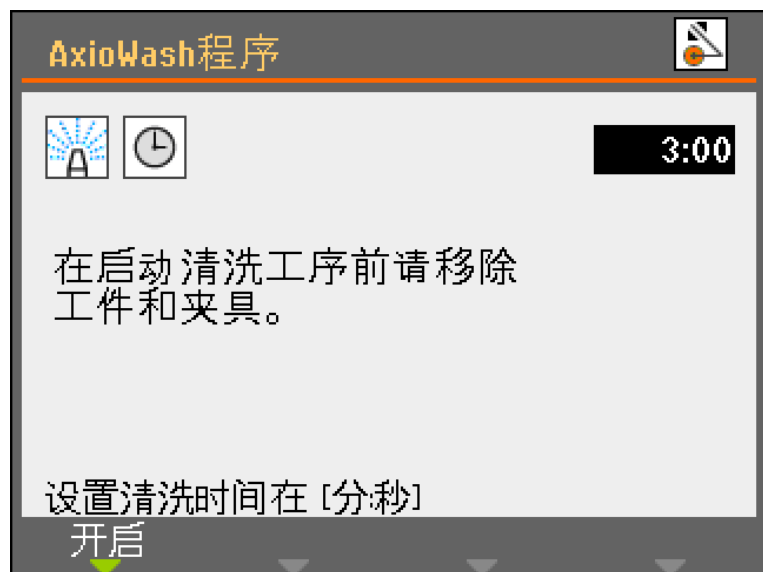
不要用丙酮，苯或类似的溶剂。

#### 循环冷却装置

关于循环冷却装置的维护，请参考循环冷却装置使用手册。

#### AxioWash

AxioWash 清洁程序是自动清洁切割室的有效方法。



#### 时间

可以设定值在 1 – 30 分钟之间，步长 30 秒。  
默认值：3 分钟

## 日常维护

### 清洁切割室

- 自动清洁切割室（使用 AxioWash 功能），然后手动清洁（使用冲洗枪）。

### 自动清洁：AxioWash

如需启动 AxioWash 功能：

- 拆卸切割室中的工件和切割工具。
- 关闭可调节清洁喷嘴。
- 关闭盖板。
- 按下控制面板上的 AxioWash 键，激活 AxioWash 功能。如需需要，可以调节 AxioWash 的参数。
- 按下 F1 键以开始清洁。
- 然后 AxioWash 程序将运行一段预设的时间。

### 手动清洁

AxioWash 程序完成时：

- 按下控制面板上的“冲洗”键，启动重复循环泵。
- 从支架上举起冲洗枪。
- 将冲洗枪指向切割室的底部。
- 通过按下喷嘴尾部，打开喷水。
- 彻底地清洗切割室。
- 再次按下“冲洗”键，关闭水流。将冲洗枪放回支架上。



#### **重要**

不得使用冲洗枪直接冲洗盖板，因为这可能导致当盖板开启时有水滴下。



#### **避免腐蚀!**

切割之后，将盖板打开，使切割室完全晾干。

### 清洁冲洗软管喷嘴

冲洗软管喷嘴可能会堆积切屑，抑制冷却液的流动。

如需清洁：

- 拧开喷头，使用干净的水进行冲洗。

### 循环冷却装置

- 在使用 8 小时后或至少每周检查一次冷却液的液面高度。
- 检查，如须要，清洁过滤器。

## 每周维护

本机器应该定期清理，从而避免磨料粒或金属微粒对机器和试样造成损坏。

- 用湿软布和普通家用清洁剂清洁喷漆表面。  
如果有繁重的清洁工作，请使用 **Struers** 清洁器（目录号 49900027）。
- 用湿软布和普通家用防静电清洁剂清洁防护罩。  
请勿使用粗糙或研磨性清洁剂。



**注意：**

确保不要将洗涤剂或清洁剂残留物冲入冷却装置水箱；否则将产生过多泡沫。

## 清洁切割室

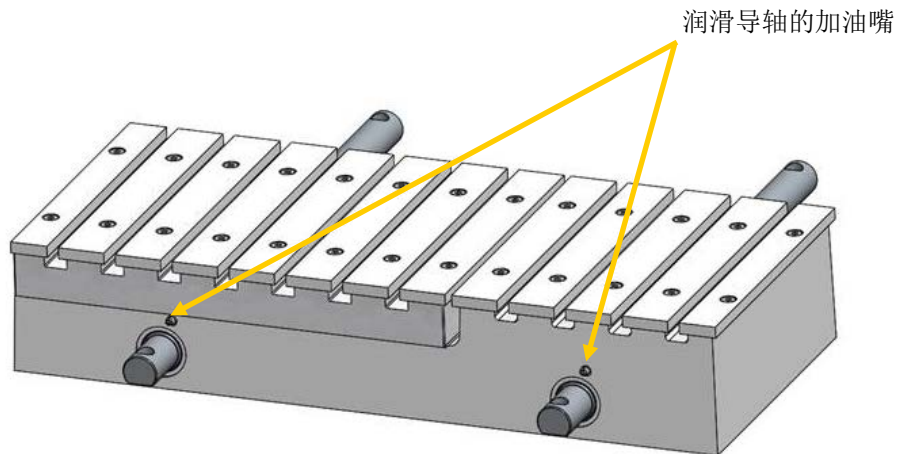
- 取下夹紧装置。
  - 全面清洁和润滑夹紧装置。
  - 清洁后，请将夹紧装置存放在干燥的地方，或装回切割工作台。
- 彻底清洁切割室：向前及向后移动切割工作台，便于接近整个切割室。
  - 使用冲洗枪和刷子沿着导向轴的长度方向进行清洗，以去除堆积的切屑。
  - 使用冲洗枪和刷子清洁切割工作台下方，以去除堆积的切屑。
- 擦拭切割室盖板内侧的排水槽，去除堆积的切屑。

**每月维护**  
更换冷却水

- 每月至少更换一次再循环冷却装置中的冷却水。

润滑切割台

为了保持 Discotom-100/-10 的最优性能，需要定期润滑切割台。  
(约每 100 工时)。



- 使用操纵杆移动切割台至后方。
- 用润滑枪将前方的导轴上油两次。

Discotom 自带一个润滑枪用于润滑切割台，当润滑油用完时，请补充  
(备件编号 16080846 油枪加注 100ml)。

## 年度维修 清洁内嵌式过滤器

- 松开过滤器壳，清洁过滤器。
- 重新装上过滤器。



**注意：**  
内嵌式过滤器也可以装到冷却泵上的快速耦合。  
确保内嵌式过滤器被安装，这样流动箭头能指示水流向切割机。

## 检查防护罩 Struers ServiceGuard 部件

防护罩由保护操作员的金属框架和合成材料 (PETG) 隔板组成。出现损坏时，隔板提供的保护功能将会下降。

- 目视检查防护罩和隔板是否存在磨损或损坏迹象（例如凹痕、裂痕、边缘密封损坏）。

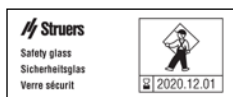


**重要提示**  
如 Discotom 每天使用超过 7 小时，  
则需要更多常规检查。

## 更换防护罩内的隔板

为确保其预期安全水平，PETG 隔板必须每 5 年更换一次<sup>3</sup>。防护罩上有标签标明应何时更换玻璃。

如防护罩隔板被腐蚀或出现可见裂缝或损坏，请**立即更换**。  
防护罩上有标签标明应何时更换隔板。



检查防护罩和隔板更换件是 Struers 一系列维修计划 - ServiceGuard - 的一部分。

<sup>3</sup>需要更换隔板，以符合欧洲标准 EN 16089 中的安全要求。



## 测试安全设备

防护罩上有一个安全开关系统，用于防止切割轮在防护罩处于开放状态时意外启动。此外，还有一个锁定机制防止操作员在切割轮停止旋转前打开防护罩。

- 启动切割进程。
- 启用紧急停止功能。  
如果切割未停止，请按下“停止”键 并与 **Struers** 服务人员联系。
  
- 打开防护罩。  
按下开始键。  
如果切割实际上已经开始，请按下停止键，然后联系 **Struers** 技术服务人员。



### 警报

安全设备有问题时切勿使用机器。

请联系 **Struers** 服务人员。

## 切割工作台的维护

不锈钢带可用作备用零件，如果它们磨损或损坏，则需要更换。为了使湿气远离切割工作台和切割室，建议当机器不在使用时，将机器盖板打开。

## 润滑

定期润滑切割台 (约每 100 工时)。  
详细信息参见第 63 页 [润滑切割台](#)。

## 切割轮的维护

### 保存胶木粘结 $Al_2O_3$ 的切割轮

胶木粘结切割轮对湿气敏感。因此，不要将用过的潮湿切割轮与新的干燥切割轮放在一起。将切割轮保存在干燥的地方，水平地放在平面支撑上。

### 金刚石和立方氮化硼切割轮的维护

金刚石和立方氮化硼切割轮的精度（从而决定切割质量）取决于是否留心注意以下操作说明：

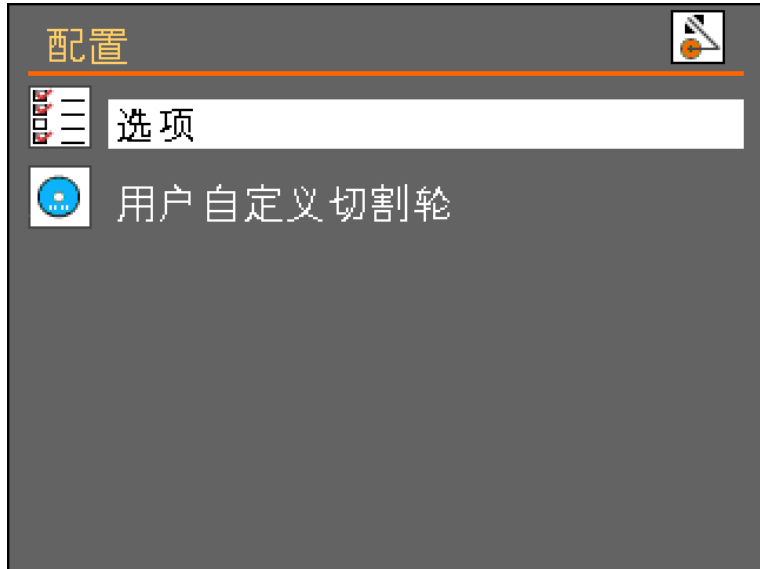
- 不得将切割轮暴露在沉重的机械负载，或高温环境下。
- 将切割轮保存在干燥的地方，水平地放在平面支撑上，最好在轻微压力下。
- 干净并且干燥的切割轮不会发生腐蚀。因此，在存储之前需清洁并干燥切割轮。如果可能，请使用普通清洁剂进行清洗。
- 切割轮的定期修整也是综合保养的一部分。

## 参考指南

目录	页码
<b>1. 高级操作</b>	
配置菜单 .....	68
选择并使用配置菜单 .....	68
配置参数 .....	70
MultiCut 1 (选项) .....	73
MultiCut 2 (选项) .....	75
MultiCut 3 (选项) .....	77
MultiCut 4 (选项) .....	79
不规则工件的装夹 .....	81
优化切割结果 .....	82
<b>2. 附件</b> .....	83
<b>3. 耗材</b> .....	84
<b>4. 故障排除</b> .....	85
错误信息 .....	88
<b>5. 维护</b>	
服务 .....	92
复位功能 .....	93
复位方法 .....	93
复位配置 .....	93
服务信息 .....	94
<b>6. 技术数据</b> .....	95
切割容量 .....	99

## 1. 高级操作

### 配置菜单



### 选择并使用配置菜单



从主菜单界面中选择“配置”，并按下按钮，以启动“配置菜单”。



选择“选项”，并按下按钮，以启动“选项菜单”。  
转动旋钮以选中“选项菜单”中的参数。  
按下按钮以允许对选中参数进行编辑。  
转动旋钮以调节设置。  
按下按钮以进入新的设置。



按下Esc键，从而从[]选项[]或[]配置[]界面中退回到主菜单界面。



### 配置参数

- 显示器亮度：显示器的对比度设置可以进行调节，以满足个人的喜好（范围 0-100）。
- 语言：语言可以设置成英语（默认），德语，法语，西班牙语，日语，中文，意大利语，俄语或韩语。
- 键盘声音：键盘声音可以设置为“开”或“关”。默认：开。
- 计量单位：显示面板上的“进给”及“停止”值可以设置显示为毫米（默认）或英寸。
- 时间：根据日志文件将时间设置为正确的数值。
- 日期：根据日志文件将日期设置为正确的数值。
- 操作模式：能够设置三种不同的操作模式。不同的操作模式对参数提供了不同级别的访问权限，如下所示：  
配置级：全部功能，访问所有参数。  
开发级：对“选项”菜单中的参数访问具有限制。  
产品级：对所有的参数都没有访问权限，除了：  
显示器亮度，键盘声音以及额外的切割距离。
- 返回位置：在切割或按下停止键⊙之后，切割轮的返回运动可以设置为两种不同的模式：  
开始：在“Start”键按下时，Discotom 自动缩回到 Y 向工作台的初始位置。  
保持：切割之后，Discotom 没有移动 Y 向工作台。



#### 重要信息

对于胶木粘结的金刚石或立方氮化硼的切割轮，需要使用“保持”功能

额外的切割距离：



当使用“自动停止”模式时，当电动机电流降低到一定水平以下时，切割将会停止。当切割带有小横截面的工件时，由于非常小的电动机电流，“自动停止”可能会将切割过程过早停止。在这种情况下，可以指定额外的切割距离，以确保工件已经完全切断。额外的切割距离可以设定为 0-25 毫米之间。

### 用户定义的切割轮



从主菜单中选择“配置”，并按下按钮以启动“配置”菜单。

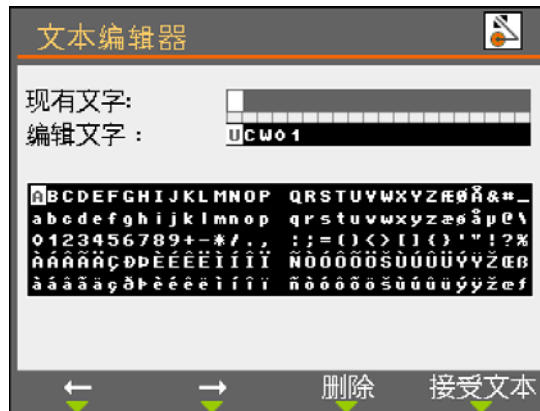


选择用户定义的切割轮，并按下按钮以启动用户定义的切割轮菜单。

如需指定用户定义的切割轮：



按下按钮以增加一个新的切割轮。



为切割轮插入名称或按下 F4 键以接受建议名称。

UCW = (用户定义切割轮)



现在您已经创建了一个新的切割轮。如需编辑切割轮的参数：



按下按钮以打开切割轮数据编辑界面。





按下按钮以保存新的切割轮信息。



### MultiCut 1 (选项)

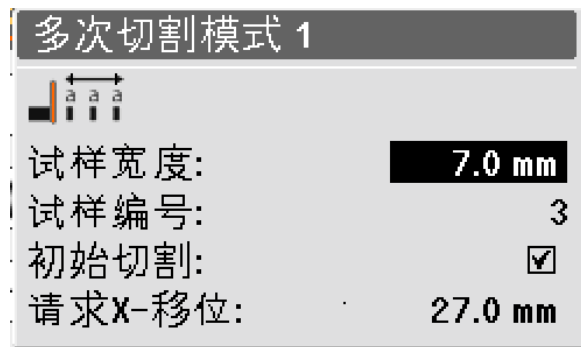


#### 选择 MultiCut1

MultiCut1 模式允许切割成多达 10 个相同厚度的样件。

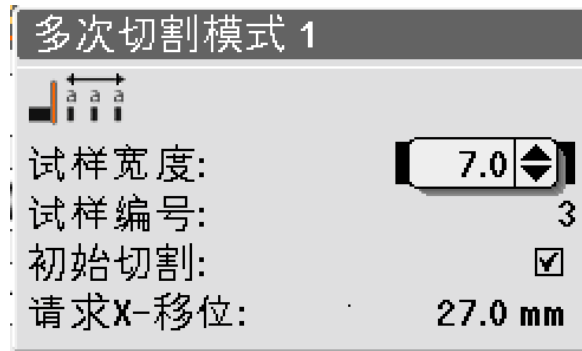
如需使用 MultiCut1 模式设置切割：

- 选择一种切割方法并转动旋钮直到 MultiCut 图标被选中，按下旋钮以显示选择的符合切割模式菜单。
- 转动旋钮以选中模式 1，按下按钮进行选择。
- MultiCut 模式 1 菜单将会出现。



## 设置参数

- 转动旋钮以选择一个参数。按下按钮以编辑此参数。



样件宽度

此参数用于设置将要切割的样件宽度。

样件编号

此参数用于设置将要切割的样件编号。

初始切割

在开始对所需的样件进行切割之前，如果需要设置一个初始切割，则选择此参数。这可以用来切割没有用的报废样件。例如，如果样件具有不均匀的边缘，这就使得它不合作为一个最初样件。

需要的 X 向位移

这个参数是由 Discotom 计算出，告诉你基于这个参数设置，为了切割样件，X 工作台需要怎样进行移动。

## MultiCut 2 (选项)

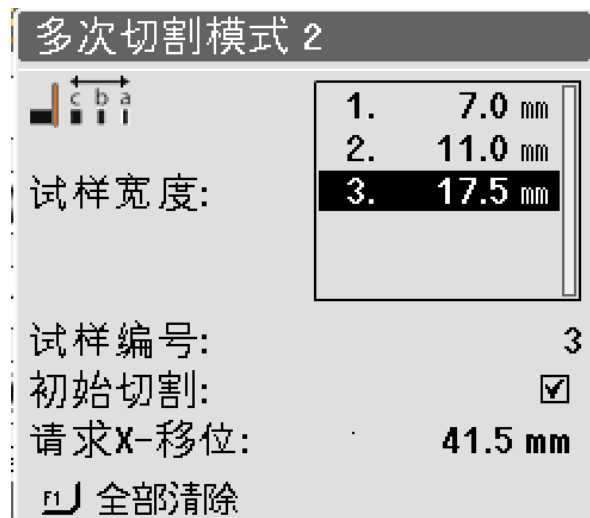


### 选择 MultiCut2

MultiCut2 模式允许切割成多达 10 个不同厚度的样件。

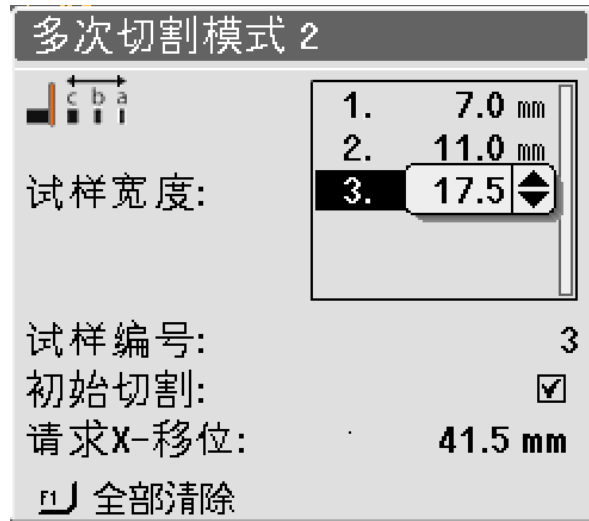
如需使用 MultiCut2 模式设置切割：

- 选择一种切割方法并转动旋钮直到 MultiCut 图标被选中，按下旋钮以显示选择的符合切割模式菜单。
- 转动旋钮以选中模式 2，按下按钮进行选择。
- MultiCut 模式 2 菜单将会出现。



## 设置切割参数

- 转动旋钮以选择一个参数。按下按钮以编辑此参数。



样品编号

此参数用于表明将要切割的样品编号。

样品宽度

此参数用于设置将要切割的样品宽度。

初始切割

在开始对所需的样品进行切割之前，如果需要设置一个初始切割，则选择此参数。这可以用来切割没有用的报废样品。例如，如果样品具有不均匀的边缘，这就使得它不合作为一个最初样品。



### 信息

按下此菜单中的 Z 键，则所有样品信息及它们的参数都将清除，并且回到它的默认菜单下。

需要的 X 向位移

这个参数是由 Discotom 计算出，告诉你基于这个参数设置，为了切割样品，X 工作台需要怎样进行移动。

### MultiCut 3 (选项)



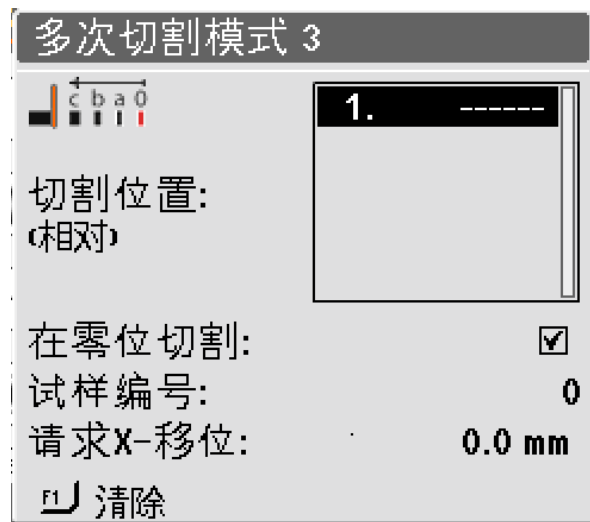
### 选择 MultiCut3

MultiCut3 模式允许切割成相对 0 位置或起始位置不同距离的 10 个样件。

这些距离是手动输入到 Discotom 中的。

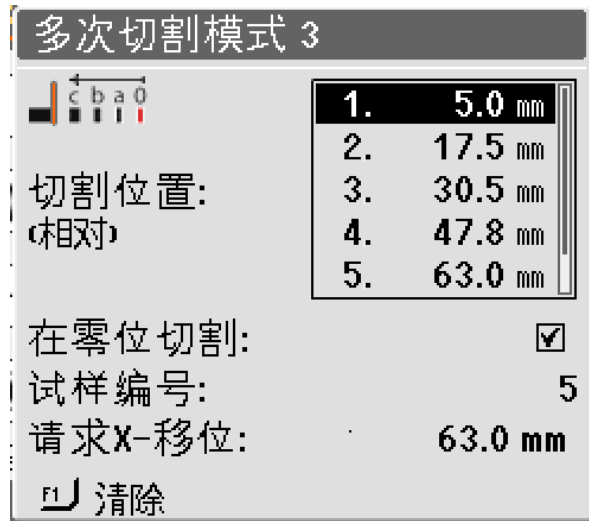
如需使用 MultiCut3 模式设置切割：

- 选择一种切割方法并转动旋钮直到 MultiCut 图标被选中，按下旋钮以显示选择的符合切割模式菜单。
- 转动旋钮以选中模式 3，按下按钮进行选择。
- MultiCut 模式 3 菜单将会出现。



### 设置切割参数

- 转动按钮以选择一个切割位置。按下按钮以编辑此位置，并且为所有的所需的切割位置执行此步骤。



切割位置（相对）

此参数设置了切割位置。此数值表明了相对零位置的相对距离。

在零位置切割

选择此参数，从而在零位置进行初始切割。否则 Discotom 将会立即移动到切割位置 1 并在该位置开始切割。

样件编号

此参数用于表明将要切割的样件编号。



#### 信息

按下此菜单中的 Z 键，则选中的切割位置将被清除。  
如果光标位于切割位置文本框之外，按 F1 将清除所有位置信息。

需要的 X 向位移

这个参数是由 Discotom 计算出，告诉你基于这个参数设置，为了切割样件，X 工作台需要怎样进行移动。

### MultiCut 4 (选项)

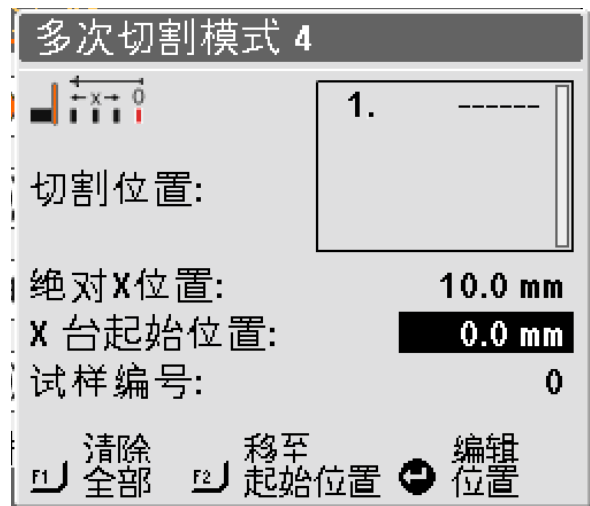


MultiCut4 模式允许切割成相对 0 位置或起始位置不同距离的 10 个样品。这些距离是通过使用 X 向工作台将工件放置在切割轮的前方，样品能够被切割的地方，然后开始记录位置，从而输入到 Discotom 中的。

如需使用 MultiCut4 模式设置切割：

#### 选择 MultiCut 4

- 选择一种切割方法并转动旋钮直到 MultiCut 图标被选中，按下旋钮以显示选择的符合切割模式菜单。
- 转动旋钮以选中模式 4，按下按钮进行选择。
- MultiCut 模式 4 菜单将会出现。



## 设置切割参数

- 将工件放置在距离切割轮相对较近的位置，并安装夹紧。
- 使用操纵杆将 X 向工作台移动到进行首次切割的位置。
- 按下按钮，将当前位置插入，作为切割位置。
- 重复步骤，为所有的样件插入切割位置。



### 切割位置

在“切割位置”中可以定义不同的切割位置。

- 转动旋钮，选择 X 向工作台的起始位置。
- 按下按钮，编辑设定值。
- 向左或向右转动旋钮，朝相同方向移动 X 向工作台。
- 当工件处于正确位置时，按下按钮以保存此新位置作为“起始位置”。所有的其它切割位置都相应地进行改正。

### 样件编号

此参数用于表明将要切割的样件编号。

### 插入位置

按下按钮，插入当前位置，作为样件的切割位置。

### F2 移动至起始位置

按下此键，移动 X 向工作台，直到在起始位置中样件位于切割轮的前方。



#### 信息

按下此菜单中的 Z 键，则选中的切割位置将被清除。  
如果光标位于切割位置文本框之外，按 F1 将清除所有位置信息。



## 不规则工件的装夹

不规则的工件（不具有平的夹紧面）必须使用特殊的夹具进行装夹，因为在切割过程中工件不得移动。这可能会对切割轮或样件本身造成损坏。使用 T 型槽安装特殊夹具，司特尔公司提供了大量的夹具以供选择（参见“[附件](#)”）。

为了实现快速切割，尽可能正确放置工件，以便切割轮切割的横截面积最小。

优化切割结果

关于“怎样获得更好的切割质量”，以下表格提供了一些常见问题的回答：

问题	回答	评论
怎样避免样件的变色或烧伤？	减小旋转速度。 (仅限于 D-100)。	导致切割轮磨损增加。
	如果减小转速无法解决问题， 可以换成一个更软的切割轮*。	
怎样避免不平整的切割？	减小旋转速度。 (仅限于 D-100)。	导致切割轮磨损增加。
	减小进给速度。	
怎样避免产生污点？	减小旋转速度。 (仅限于 D-100)。	导致切割轮磨损增加。
怎样避免产生毛刺？	使用一个更软的切割轮*。	导致切割轮磨损增加。
	将工件固定在切割轮的两边。	
怎样防止切割轮磨损太快？	增大旋转速度。	可能会导致样件变色并且切割不平整。
	使用一个更硬的切割轮*。	
怎样更快地进行切割？	将切割轮放置地尽可能低。	
	将工件放置在适当的位置，以便切割轮切割的横截面面积最小。	
	增大进给速度。	可能会导致样件变色并且切割不平整。
怎样避免机器产生振动？	轻微的振动： 以 0.1m/s 的增量增大进给速度	可能会导致样件变色并且切割不平整。
	主要的振动： 以 500rpm 的增量增大旋转速度(仅限于 D-100)。	可能会导致样件变色并且切割不平整。

\* 请参考司特尔公司的“选用指南”

[司特尔切割轮手册](#)

## 2. 附件

如需了解可用范围内的详细信息，请参考 [Discotom-100 /-10 手册](#)。

夹具

如需了解可用范围内的详细信息，请参考 [司特尔夹具手册](#)。

### 3. 耗材

建议使用 **Struers** 耗材。

其他产品（例如冷却剂）可能含有侵蚀性溶剂，导致橡胶密封等溶解或防护罩损坏。如果损坏是因使用非 **Struers** 耗材直接造成的，则这些机器零件（如密封和软管）可能无法享受保修。

切割轮

请参考司特尔公司的选择指南 [司特尔切割轮手册](#)。

其它耗材

技术参数	种类编号:
<b>Corrozip</b> 冷却液添加剂 为了保护机器免受腐蚀，改善切割和冷却的质量。 1 L 5 L	   49900045 49900046
<b>Corrozip-Cu</b> 冷却液添加剂 为了保护机器免受腐蚀，改善切割和冷却的质量。 用于主要切割铜及铜合金的机器。 1 L 5 L	   49900058 49900059
用于维护/润滑导轴的润滑剂。 100 ml（加于润滑枪）	16080846

## 4. 故障排除

故障现象	解释原因	解决方法
<b>机器问题</b>		
机器已经停止切割。	“自动停止”功能被激活。	使用主开关关闭再开启装置，“自动停止”复位。
在切割过程中，切割工作台在某个特定点时停止。	“自动停止”功能被激活。	使用主开关关闭再开启装置，“自动停止”复位。
切割室内的灯无法工作。	更换灯泡。	拆卸塑料盖，从而能够触到荧光灯。取出灯泡并进行更换。
漏水。	再循环冷却装置软管泄漏。	检查软管并拧紧软管夹。
	冷却水箱中的水溢出。	清除水箱中多余的水。
内嵌式过滤器需要经常清洁。	过滤管需要更换。	更换过滤管。 有些情况下，内嵌式过滤器需要更高频率的清洁。为了让这个步骤变得更容易些，可以将过滤器移到冷却泵上的快速耦合处。 查 <a href="#">清洁内嵌式过滤器</a> 。
工件或切割室生锈。	冷却液添加剂不足。	在冷却水中使用司特尔正确浓度的冷却液添加剂。使用折射计进行检查，按照“ <a href="#">维护日常维护</a> ”章节中的说明。
	使用后盖板保持关闭状态。	将盖板打开，使切割室晾干。
切割室被腐蚀。	工件由铜/铜合金制成。	使用 Corrozip-Cu。

Discotom-100 /-10  
使用手册

故障现象	解释原因	解决方法
<b>切割问题</b>		
工件发生变色或烧伤。	切割轮的硬度与工件的硬度/尺寸不匹配。	降低旋转速度（仅限于 D-100）或更换切割轮。请参见“消耗品”章节中标题为“切割轮”中的内容。
	冷却不充分。	检查在再循环冷却装置中是否有足够的水。
多余的毛刺。	切割轮太硬。	降低旋转速度（仅限于 D-100）或更换切割轮。请参见“消耗品”章节中标题为“切割轮”中的内容。
	在切割过程结束时，进给速度过高。	在接近切割过程结束时，降低进给速度。
	工件缺少支撑。	如果可能的话，同时从两侧支撑工件。
切割质量不同。	冷却水软管堵塞。	清洁冷却水软管和冷却管道。转动冷却阀到清洁位置，检查水流。
切割轮损坏。	切割轮安装不正确。	检查孔/中心孔是否具有正确的直径。 检查切割轮两侧的纸板垫片，如果存在磨损，则进行更换。螺母必须适当拧紧。
	工件装夹不正确。	确保只有左侧快速夹持装置拧紧。在右边的弹簧夹只应轻轻按压。 如果工件是不规则的形状，则使用垂直夹紧系统。
	切割轮太硬。	降低旋转速度（仅限于 D-100）或更换切割轮。请参见“消耗品”章节中标题为“切割轮”中的内容。
	进给速度设置过高。	降低进给速度。
	冷却不充分。	检查冷却装置中是否具有足够的水。

Discotom-100 /-10  
使用手册

故障现象	解释原因	解决方法
切割轮磨损太快。	转动速度过低。	提高旋转速度（仅限于 D-100）。
	进给速度过高。	降低进给速度。
	冷却不充分。	检查在再循环冷却装置中是否有足够的水。 检查冷却水软管。
切割轮没有割穿工件。	转动速度过低。	提高旋转速度（仅限于 D-100）。
	切割轮相对工件太软。	参见“消耗品”章节中标题为“切割轮”中的内容。
	切割轮选择不正确。	参见“消耗品”章节中标题为“切割轮”中的内容。
	切割轮磨损。	更换切割轮。
工件在夹紧时破损。	切割轮被工件卡住。	支撑工件，并且同时从切割轮的两侧夹紧，使切割持续进行。
	工件是脆性的。	将工件放置在两个聚苯乙烯板之间。 注意！务必非常小心地切割脆性工件。
样品发生腐蚀。	样品在切割室中停留时间过长。	在切割之后直接将样品取出。在离开机器时，将机器盖板打开。
	冷却液添加剂不充足。	在冷却水中使用司特尔正确浓度的冷却液添加剂。使用折射计进行检查，按照“ <a href="#">日常维护</a> ”章节中的说明。

错误信息

错误信息可以分为两类：  
信息  
错误

信息

信息用于告知操作人员有关机器的使用进程，并对小的操作故障提供建议。

错误

必须在继续切割之前将错误纠正。  
在一些情况下，在授权的技术人员纠正了错误之前切割无法继续进行。此时应立即通过主开关关闭装置。在技术人员纠正问题之前不得试图操作机器。

信息		原因	解决措施
	#4		启动时请勿操作操纵杆。 重启。 如果错误仍然存在，联系 <b>Struers</b> 的技术服务工程师。
	#10		定义更大切割位置。
	#20		按输入键删除所有方法。 警告：不能恢复。
	#21		按输入键重设配置数据。 注意：仅影响可选菜单里面的参数。



信息		原因	解决措施
<p><b>严重错误</b> #34</p> <p>锁保护罩时检测到安全锁故障! 请联系售后支持。 请联系售后支持。</p> <p> Ok</p>	#34	安全锁软件错误。	重启。 如果错误仍然存在，联系 Struers 的技术服务工程师。
<p><b>警告</b> #35</p> <p>水压力传感器未激活！ 检查水位和所有过滤器（过滤管，泵过滤器，内嵌过滤器）。</p> <p> 停止监控  Ok</p>	#35	检测到水压不足。  或  水压传感器或电缆可能有问题。	检查水位和过滤器。  有些情况下，内嵌式过滤器需要更高频率的清洁。为了让这个步骤变得更容易些，可以将过滤器移到冷却泵上的快速耦合处。 查看 <a href="#">清洁内嵌式过滤器</a> 。  检车水压并按 F1 继续操作。  如果重启后错误仍然存在，联系 Struers 的技术服务工程师。
<p><b>出错</b> #36</p> <p>水压力传感器停止泵后没有关闭！ 请联系售后支持。 请联系售后支持。</p> <p> 停止监控  Ok</p>	#36	泵停止后仍有水压。 水阀，水压传感器或电缆可能有问题。	按 F1 继续操作。  如果重启后错误仍然存在，联系 Struers 的技术服务工程师。
<p><b>信息</b> #54</p> <p>批量试样超过X台限制！ 可能导致的原因： 1. 试样太多。 2. 试样或定位值太大。 3. 切割轮太宽。</p> <p> Ok</p>	#54	批量试样参数超过 X 台限制。	更改参数，或重新定位 X 台。

信息		原因	解决措施
<p><b>问题</b> #67</p> <p>您是否想要创建此方法并为其命名？</p> <p>Esc 否     是</p>	#67	所选方法已被命名。	按输入键保存并命名方法。
<p><b>出错</b> #69</p> <p>切割电机回转失败！ 请检查下列： 1. 切割轮没有被梗阻。 2. 电机温度没有过高。</p> <p>F1 停止监控     Ok</p>	#69	切割电机不能旋转，或在切割时缓慢转动。	清除切割轮的障碍。 冷却切割电机。 如果重启后错误仍然存在，联系 <b>Struers</b> 的技术服务工程师。
<p><b>出错</b> #70</p> <p>切割电机空载电流过高！ 电机在启动过程中不能加载。</p> <p> Ok</p>	#70	Discotom-10: 切割电机在空载时电流过高。	清除切割轮的障碍。 检查按下开始键时切割电机无载荷。 如果重启后错误仍然存在，联系 <b>Struers</b> 的技术服务工程师。
<p><b>严重错误</b> #77</p> <p>紧急停止按钮已释放， 监测开关仍然开启！ 请联系售后支持。 请联系售后支持。</p> <p> Ok</p>	#77	紧急停止内部监控开关是激活的，但停止键没有按下。	如果重启后错误仍然存在，联系 <b>Struers</b> 的技术服务工程师。
<p><b>严重错误</b> #78</p> <p>切割电机K1接触器监测到是关闭的，应该是打开的！ 请联系售后支持。 请联系售后支持。</p> <p> Ok</p>	#78	Discotom-10: 切割电机 K1 接触器损坏。 或切割电机过热。	让切割电机冷却下来。 如果错误仍然存在，联系 <b>Struers</b> 的技术服务工程师。

信息		原因	解决措施
<p><b>信息</b> #90</p> <p>定位值必须以递增的顺序定义。</p> <p> Ok</p>	#90	MultiCut 模式 4: 切割 x 位置比前一值低。	使用 MultiCut 4 时, 切割位置必须递增。
<p><b>出错</b> #92</p> <p>切割电机检测到电流过大 请减低载荷。</p> <p>故障代码: 100</p> <p> Ok</p>	#92	电机过载。	减低载荷。
<p><b>出错</b> #93</p> <p>切割电机过载! 请减低载荷。 建议让变频器冷却下来。</p> <p> Ok</p>	#93	电机过载。	减低载荷。 让变速器冷却下来。 如果错误仍然存在, 联系 <b>Struers</b> 的技术服务工程师。
<p><b>警告</b> #106</p> <p>两手操作按钮已被激活 超过30秒。 请释放按钮。</p> <p> Ok</p>	#106	防护罩处于打开状态, 按住即运行按钮激活超过 30 秒, 同时未以 x 或 y 方向激活操作杆	松开按钮或激活操作杆。 如果在未激活按钮的情况下仍显示消息, 则出现错误 - 请联系 <b>Struers</b> 技术服务人员。
<p><b>出错</b> #107</p> <p>罩盖锁反馈信号出错! 请联系服务工程师。</p> <p> Ok</p>	#107		重新启动。 如果错误仍然存在, 请联系 <b>Struers</b> 技术服务人员。 技术服务人员: <b>Discotom-10</b> : 防护罩锁开关或线缆存在问题。检查线缆, 如果需要, 请更换开关

## 5. 维护

司特尔公司建议在每使用 1500 小时后进行一次定期运行检查。

### 服务

Struers 提供一系列维修保养计划适合客户的需求，即 **ServiceGuard**。

此维修保养计划包含设备检查，更换损坏的部件，调整/校准已达到最佳性能，以及最终功能测试。

在机器启动时，屏幕上会显示总体操作时间及机器保养信息。



在使用了 1000 小时后，将会出现一个弹出式信息，提醒用户应当安排一次运行检查。

在 1500 小时的使用时间之后，操作时间已经超出。弹出式信息将会改为警告用户保养间隔已经超出。

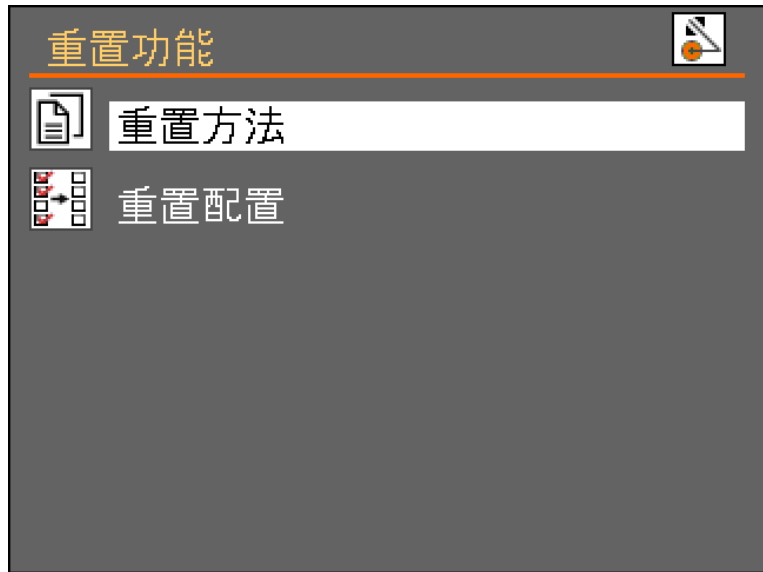
■ .与司特尔公司的维修技术人员联系，对机器进行维护。

## 复位功能

可能有必要使用“复位功能”菜单将某些功能恢复到出厂设置。

如需复位方法或配置：

- 进入“维护”菜单并选择：复位功能。



### 复位方法

- 选择复位方法，立刻删除所有的切割方式。



#### 信息

当切割方法被重置，则它们将被删除并且无法重新建立。

### 复位配置

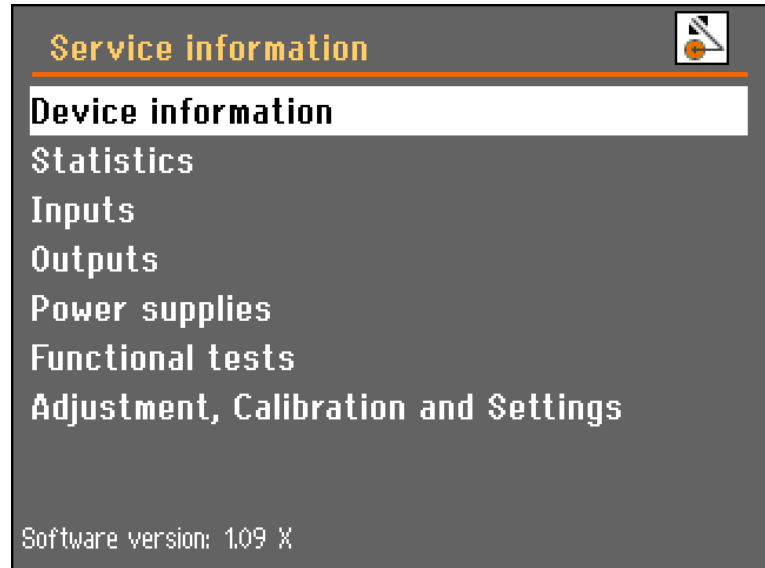
- 选择“复位配置”以将所有的配置参数设置回默认设置。
- 关闭 Discotom，然后再次开启，重新配置其设置。

## 服务信息

Discotom 对所有不同的零部件的情况提供了广泛的信息。

为了达到这个功能：

- 进入“维护”菜单并选择：服务信息。



对于不同零部件的工况信息，可以选择不同的主题。

服务信息同样可以在与司特尔公司的维修技术人员合作，在进行设备的远程诊断时使用。

服务信息是只读信息，机器设置不能更改或修改。



### **注意**

服务信息菜单只有英文版。在与您当地的服务技术人员或司特尔公司的客户服务部门沟通时，使用相同的名称/条款非常有用。

## 6. 技术数据

零件名称		技术参数	
		公制/国际制	美国版
<b>切割技术参数</b>			
切割能力 (最大值)	Discotom-100 (300 mm/12" 直径切割轮)	119 毫米带直径 61 毫米法兰	4.68" 带直径 2.4" 法兰
	Discotom-10 (250 mm/10" 直径切割轮)	94 毫米带直径 61 毫米法兰	3.70" 带直径 2.4" 法兰
<b>机器技术参数</b>			
切割电动机	<b>Discotom-100 (50-60 Hz)</b> 恒定切割功率 [S1] 间歇切割功率 [S3] 最大功率  <b>Discotom-10 (50 Hz)</b> 恒定切割功率 [S1] 间歇切割功率 [S3] 最大功率  <b>Discotom-10 (60 Hz)</b> 恒定切割功率 [S1] 间歇切割功率 [S3] 最大功率	4 千瓦 4.7 千瓦 6.8 千瓦  2.5 千瓦 3.2 千瓦 4.2 千瓦  3 千瓦 3.8 千瓦 5.1 千瓦	5.4 马力 6.4 马力 9.2 马力  3.4 马力 4.3 马力 5.7 马力  4 马力 5.1 马力 6.9 马力
切割轮 <b>Discotom-100</b>	直径 x 厚度 x 中心孔直径	300 x 2 x 32 毫米	12 x 0.08 x 1.26 英寸
	可变速度	1500 - 3000	
切割轮 <b>Discotom-10</b>	直径 x 厚度 x 中心孔直径	250 x 1.5 x 32 毫米	10x 0.06 x 1.26 英寸
	恒定速度	2850 转/分	
工作行程和进给速度	定位范围 (切割轮) Z:	165 毫米	6.5"
	切割轮下方样品的最大高度	80 毫米	3.1"
	300 mm 切割轮 250 mm 切割轮	105 毫米	4.1"
	最大定位速度 Y:	20 毫米/s	0.8"/s
	X:	10 毫米/s	0.4"/s
	进给速度范围 (调节步长)	0.05 - 2.5 毫米/s (0.05 毫米/s)	2 - 100 mils/s (2 mils/s)

Discotom-100 /-10  
使用手册

零件名称		技术参数	
		公制/国际制	美国版
切割工作台	宽 x 深 y-工作台范围 x-工作台(可选) 宽 x 深 x-工作台范围 T 型槽	620 毫米 x 270 毫米 200 毫米 282x270 毫米 100 毫米 10 毫米	24.4" x 10.6" 7.9" 11.1 x 10.6" 3.9" 0.39 英寸
规格和重量	宽度 深度 高度 (关闭/打开盖板) 重量 <i>可用储物柜</i> 宽度 深度 高度	920 毫米 890 毫米 685 / 1080 毫米 200 千克  900 毫米 750 毫米 800 毫米	36.2 英寸 35.0 英寸 27 / 42.5 英寸 440 磅  35.4 英寸 29.5 英寸 31.5 英寸
排气装置	连接管直径 在 0mm/0" 水位表下的推荐排量	50 毫米 50 m <sup>3</sup> /h	2 英寸 1750 ft <sup>3</sup> /h
再循环冷却装置	水箱容量 (可选) 大约流量	100 升 125 升/分@ 1 巴	26.4 加仑 33 加仑/分@ 1 巴

类别名称	技术参数	
动态平衡	根据 ISO 1940/1, 平衡质量等级 G6.03, 最大的可接受不平衡上限	上限值 = 2 gmm/kg = 110 gmm.
操作环境	噪声水平	约 67 dBA, 空转时, 距离 1.0 m (39.4") 噪声压力水平低于 75dB (A), 当切割直径 80mm 铝试样, 距离机器 1.0 m / 39.4"
	环境温度	5 - 40 °C (41-104 °F)
	湿度	0 - 95 % RH, 不凝结



Discotom-100 /-10  
使用手册

类别名称	技术参数				
<b>电气数据</b> *重要提示: 地方标准可能会与推荐的主供电电缆相冲突。 如有需要, 请与有资质的电气工程师联系, 以确认哪种选择适合本地的安装设置。					
<b>Discotom-100</b>					
电源电缆技术参数*	电压/频率	主供电电缆			
		最小电缆规格	最小电缆尺寸	最大电缆规格	最小电缆尺寸
	3 x 200-240V	30	3x AWG12 / 2.5 mm <sup>2</sup> + PE	50	3x AWG10 / 4 mm <sup>2</sup> + PE
	3 x 380-480V	15	3x AWG14 / 1.5 mm <sup>2</sup> + PE	50	3x AWG10 / 4 mm <sup>2</sup> + PE
电工表	电压/频率	正常负荷	最大负荷		
	3 x 200-240V	16 A	30 A		
	3 x 380-480V	8 A	15 A		
残余电流断路器	时间延时的类型 B, 需要使用 30 mA (或更好的)。				
<b>Discotom-10</b>					
电源电缆技术参数*	电压/频率	主供电电缆			
		最小电缆规格	最小电缆尺寸	最大电缆规格	最小电缆尺寸
	3 x 200 V / 50 Hz	20	3x 2,5 mm <sup>2</sup> + PE	50	3x 4 mm <sup>2</sup> + PE
	3 x 200-210 V / 60 Hz	20	3x AWG12 + PE	50	3x AWG10 + PE
	3 x 220-230 V / 50 Hz	20	3x 2,5 mm <sup>2</sup> + PE	50	3x 4 mm <sup>2</sup> + PE
	3 x 220-240 V / 60 Hz	20	3x AWG12 + PE	50	3x AWG10 + PE
	3 x 380-400 V / 50 Hz	10	3x 1,5 mm <sup>2</sup> + PE	50	3x 4 mm <sup>2</sup> + PE
	3 x 380-415 V / 60 Hz	10	3x AWG16 + PE	50	3x AWG10 + PE
	3 x 460-480 V / 60 Hz	10	3x AWG16 + PE	50	3x AWG10 + PE

Discotom-100 /-10  
使用手册

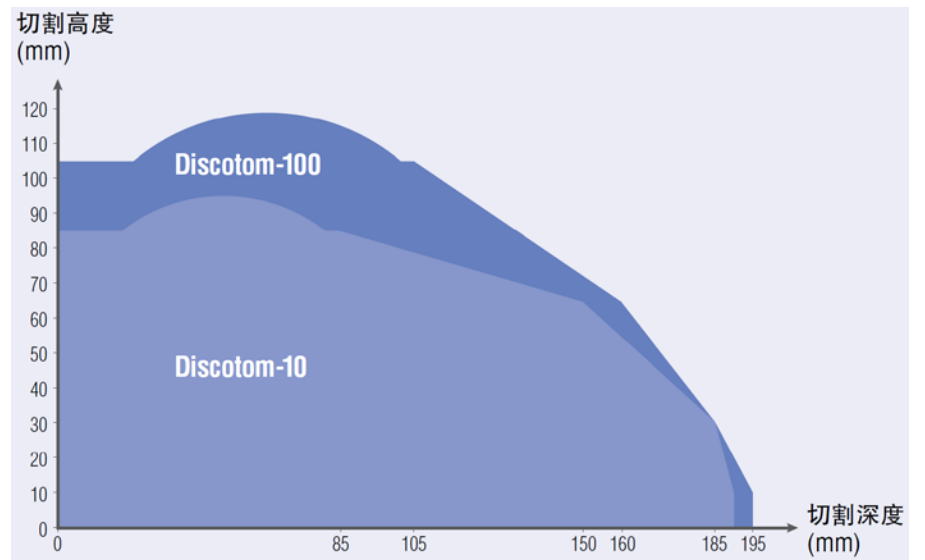
电工表	电压/频率	正常负荷	最大负荷
	3 x 200 V / 50 Hz	14 A	20 A
	3 x 200-210 V / 60 Hz	15 A	23 A
	3 x 220-230 V / 50 Hz	12 A	18 A
	3 x 220-240 V / 60 Hz	14 A	20 A
	3 x 380-400 V / 50 Hz	7 A	11 A
	3 x 380-415 V / 60 Hz	8 A	12 A
	3 x 460-480 V / 60 Hz	7 A	11 A
残余电流断路器	类型 A, 需要使用 30 mA (或更好的)。		
欧盟法规	请参考“符合标准声明”。		
环境噪声	噪声等级	在距离机器 1.0 m / 39.4"的位置, 空转大约 67dB(A)。 在距离机器 1.0 m / 39.4"的位置, 切割直径为 80mm 的铝材料时, 噪声压力水平低于 75dB(A)。	

## 切割容量

图标显示以下条件下的预计切割容量。

- 新的切割轮。
- 工件直接放置在切割台，适当悬挂。
- 使用垂直夹紧。

实际切割容量取决于样品材料，切割轮和夹持技术。



# 快速参考指南

## 夹紧工件

- 根据选择，使用夹紧装置固定工件，通常使用快速夹紧装置。将工件放置在夹钳和支撑块之间。
- 将夹钳朝向工件推动，并使用锁定手柄将快速夹紧装置锁定。

## 自动切割

- 夹紧工件。
- 将切割轮定位便于切割样件，通过按下“切割臂锁定”按键将其固定在指定位置。
- 使用 Y 向工作台操纵杆移动切割工作台。
- 仔细关闭盖板。
- 选择自动切割模式。
- 如有需要，改变切割参数。
- 按下启动键，以开始切割。
- 切割之后，切割工作台将自动回到起始位置，或保持在当前位置，这取决于配置中的设置情况。
- 打开盖板，松开夹紧装置。
- 拆卸工件。

## 手动切割

- 松开切割手柄的锁定机构，将切割臂移动到顶部位置。
- 夹紧工件。
- 将切割工作台移动到切割轮下方。
- 仔细关闭盖板
- 选择手动切割模式。
- 按下启动按钮。
- 降低切割轮直到接触工件。对其施加力直到样件被切割。
- 在切割工作快完成时，减小切割力。
- 打开盖板并松开夹紧装置。
- 拆卸工件。

## 更换切割轮

- 将切割臂移动到顶部位置，锁定切割臂，防止其运动。
- 按下位于切割轮右手边的主轴锁定按钮，同时转动切割轮，知道主轴锁发出咔哒声。
- 使用叉形扳手拆卸螺母。拆下法兰和旧的切割轮。
- 安装新的切割轮。
- 安装法兰和螺母。仔细拧紧。
- 松开主轴锁的按钮。

### 清洁切割室

- 按下控制面板上的“冲洗”键，启动重复循环泵。
- 从支架上举起冲洗枪。
- 将冲洗枪指向切割室的底部。
- 通过按下喷嘴尾部，打开喷水。
- 彻底地清洗切割室。
- 再次按下“冲洗”键，关闭水流。将冲洗枪放回支架上。
- 务必保持盖板打开，从而使切割室晾干。

*Discotom-100 /-10*  
使用手册

English

## Declaration of Conformity

**Manufacturer**

Struers ApS  
 Pederstrupvej 84  
 DK-2750 Ballerup, Denmark  
 Telephone +45 44 600 800

**Herewith declares that**

<i>Name:</i>	Discotom-100 / -10
<i>Cat. No.:</i>	061561xx, 062561xx / 061562xx, 062562xx
<i>Function:</i>	Cut-off machine
<i>Type No.:</i>	615 / 625

**fulfils all the relevant provisions of the:**
**Machinery Directive  
 2006/42/EC**

according to the following standard(s):  
 EN ISO 12100:2010, EN ISO 13849-1:2015, EN ISO 13850:2015,  
 EN 60204:2006/AC:2010, EN ISO 13857:2008, EN ISO 16089:2015, EN ISO 14120:2015,  
 EN 1037:1995+A1:2008, EN ISO 14119:2013, EN 60825-1:2014.

**and is in conformity with the:**
**EMC Directive  
 2014/30/EU**

according to the following standard(s):  
 EN 61000-6-2:2005, EN 61000-6-4:2007/A1:2011, EN 61000-3-2:2014,  
 EN 61000-3-3:2013.

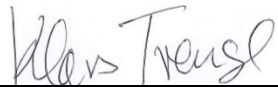
**RoHS Directive  
 2011/65/EU**

according to the following standard(s):  
 EN 50581:2012.

**Supplementary Information**

The equipment complies with the following standards:  
 UL 508, NFPA79:2012, FCC 47 CFR Part 15.

**The above has been declared according to the global approach, module A.**

**Authorized to compile the Technical File:**


Klavs Tvenge  
 Director of Business Development  
 Struers ApS  
 Pederstrupvej 84  
 DK-2750 Ballerup, Denmark

Date of Issue: 2017.10.05



Pederstrupvej 84  
DK-2750 Ballerup  
Denmark



# Discotom-100/-10



## Spare Parts and Diagrams

Manual No.: 16157001  
Revision B

Date of Release 2017.11.28



*Discotom-100/-10*  
*Spare Parts and Diagrams*

---

**Always state *Serial No* and *Voltage/frequency*  
if you have technical questions or when ordering spare parts.**

The following restrictions should be observed, as violation of the restrictions may cause cancellation of Struers legal obligations:

**Instruction Manuals:** Struers Instruction Manuals may only be used in connection with Struers equipment covered by the Instruction Manual.

**Service Manuals:** Struers Service Manuals may only be used by a trained technician authorised by Struers. The Service Manual may only be used in connection with Struers equipment covered by the Service Manual.

Struers assumes no responsibility for errors in the manual text/illustrations. The information in this manual is subject to change without notice. The manual may mention accessories or parts not included in the present version of the equipment.

The contents of this manual are the property of Struers. Reproduction of any part of this manual without the written permission of Struers is not allowed.

All rights reserved. © Struers 2017.

**Struers**  
Pederstrupvej 84  
DK-2750 Ballerup  
Denmark  
Telephone +45 44 600 800  
Fax +45 44 600 801

---

	<b>Table of contents</b>	<b>Drawing</b>	
<i>Drawings</i>	Wheel, assembled.....	16030006B	
	D-100 with Fixed table, complete .....	16150001S	
	Base and back plate, assembled .....	16150005W	
	Base, assembled.....	16150010H	
	Base and feet, assembled.....	16150011G	
	Electronic D-100, assembled .....	16150012J	
	Water system, assembled.....	16150015H	
	Flushing gun, assembled .....	16150016D	
	Inlet hose, assembled .....	16150017A	
	Cutting arm D-100, assembled.....	16150020P	
	Y and X table assembled .....	16150030F	
	Connector plate, assembled.....	16150035D	
	Cabinet, assembled .....	16150040G	
	Front plate, assembled.....	16150041D	
	Cover, assembled .....	16150058A	
	Cover with window, glued.....	16150057A	
	Y-Table, assembled .....	16150060L	
	Spindle, assembled.....	16150061G	
	X-table assembled .....	16150065E	
	Spindle house, X-table, assembled.....	16150066G	
	Brake, assembled .....	16150069G	
	Fixed table, assembled .....	16150070A	
	Guard f. cut-off disc ass. (D-10) .....	16150075E	
	Guard for cut-off disc ass. (D-100).....	16150076A	
	Discotom-10, Fixed-table, complete .....	16250001T	
	Discotom-10, X-table, complete .....	16250002T	
	<i>Clamping Tools</i>	Quick Clamping Tool for 10 mm T-slots, Left .....	15870040M
		Quick Clamping Tool for 10 mm T-slots, Right .....	15870041N
		Stopper for 10mm T-slots.....	15870045C
	<i>Diagrams</i>	Water diagram .....	16151000B
		<b>Discotom-100</b> Circuit Diagram (4 pages) .....	16153101A
		Block Diagram.....	16153051A
Wiring Diagram (3 pages) .....		16153451A	
<b>Discotom-10</b> Circuit Diagram (4 pages) .....		16253101A	
Block Diagram.....		16253051A	
Wiring Diagram (3 pages) .....		16253451A	

Some of the drawings may contain position numbers not used in connection with this manual.
---

*Discotom-100/-10  
Spare Parts and Diagrams*

The following is a list of the spare parts that may need replacement during the lifetime of the equipment.

To check the availability of other replacement parts, please contact your local Struers Service Technician. It may help identify the part by referral to its position number on the assembly drawings included in this manual.

### Spare part list for Discotom-100/-10

Drawing	Pos.	Spare Part	Ref.	Cat no:
16150001		<b>D-100 w. Fixed table</b>		
	60	Hose for AxioWash		16150135
	70	Sealing list		16150145
	130	Sealing profile Gumex 0546013		2IP28400
	270	Hose for cooling water 520mm		15480701
16150005		<b>Base and back plate, assembled</b>		
	290	Gas Spring Stab.ø8x80, 83305		2YS00080
	470	Guard f.cut off disc D100 ass.		16150075
	490	Nut M16 A2 Left DIN934-L		2TA70160
	500	Flange 32.5/105, CardBoard, 2 pcs.		50000032
	510	Motor 3x210VD/120hz 4kW 4p CSA	M1	2ME74000
	520	Belt pulley		16150357
	530	Rotafix B24		2JU90024
	550	O-ring cord ø2,4, Silicone		2IM20024
	630	Fixed flange		16150385
16150010		<b>Base, assembled</b>		
	140	Push button 22mm, AV021003C900		2SA00022
	190	Simmer ring 40-50-7 AS, 2 pcs.		2IS10039
	330	Brake pad		16150479
	380	Buffer ø30x8-M6x8 Type 4		2GS10308
16150011		<b>Base and feet, assembled</b>		
	20	Vibr damper ø40x20-M10x25, S57, 5 pcs.		2GS00220
	50	Drain tube ø75		16150169
	60	O-ring 75,00-4,00 NBR70		2IO75004

*Discotom-100/-10*  
*Spare Parts and Diagrams*

**Spare part list for Discotom-100/-10**

<b>Drawing</b>	<b>Pos.</b>	<b>Spare Part</b>	<b>Ref.</b>	<b>Cat no:</b>
16150012		<b>Electronic D-100, assembled</b>		
	20	Switch 3x40A KG41B w. 2x NO	QS1	2SE20319
	130	Omron J7KNG-18-01-24D	K1	2KM71811
	140	Noise Filt. 400V/30A MX2 4055	Z1	2MO90041
	150	Power Sup. 180-550V, 24V/5A	A2	2PA91120
	280	Safety sw. ,AZM161-01/11rk-024	YS1	2SS01610
16150015		<b>Water system, assembled</b>		
	10	Solenoid valve 2/2, 24Vdc, 2 pcs.	Y1 – Y2	2YM10132
	40	Press. switch 0.5E BAR G¼in MS	BP1	2SP10011
16150017		<b>Inlet hose, assembled</b>		
	20	Hose PVC w. steel coil ø12/ø18		2NU21218
	40	GEKA coupling 1/2in int thread		2NF60004
16150016		<b>Flushing gun, assembled</b>		
	10	Spray gun Alexa B00425-101		2YH70017
	20	Nozzle, Spray Gun		15040799
	30	Hose for flush gun		16150160
	50	Oetiker .ring ø12,3-14,3, 3 pcs.		2NS23520
16150020		<b>Cutting arm D-100, assembled</b>		
	60	Key A 6x6x12		2ZF10612
	70	Rotafix B28		2JU90028
	120	Spindle shaft		16150330
	140	Angular cint.bear. 3206A-2RS1		2BK30026
	170	V-ring VA-0032		2IV10032
	180	Sealing bushing		16150349
	190	O-RING 20.00-2.00 NBR70		2IO20048
	300	O-ring 50.00-1.00 NBR 70		2IO10050
	330	O-ring cord ø3,53, silicone,		2IM20035
	370	Belt pulley		16150358
	390	Needle roller bear. NK130-20TV		2BN00030
	420	Spindle lock, assembled		16150078
16150030		<b>Y and X table assembled</b>		
80	O-ring cord ø2,4, Silicone		2IM20024	

*Discotom-100/-10*  
*Spare Parts and Diagrams*

**Spare part list for Discotom-100/-10**

<b>Drawing</b>	<b>Pos.</b>	<b>Spare Part</b>	<b>Ref.</b>	<b>Cat no:</b>
16150035		<b>Connector plate, assembled</b>		
	40	CAP for chassis connector IP68		2XM90000
	100	Dust cap 9-pol. D-sub male		2XM90009
	110	Cable W8 Discotom-10/100		16153508
16150040		<b>Cabinet, assembled</b>		
	20	Emergency stop ø22 type RV	S1	2SA10400
	30	Foil, Emergency stop		15090640
	40	Module holder. 3 elem. MHR-3		2SA41603
	60	Sponge rubber cord ø4		2IP30104
	70	Sealing strip B8xH9 T25/140bl. 0.8m		2IP00801
	80	Seal, 2 pcs		16150182
	100	Sponge rubber cord ø6		2IP30106
	140	Sealing strip Black 4,5x9 4030 0.32m		2IP00401
	150	Sealing strip B8xH9 T25/140bl. 7cm		2IP00801
	160	Sealing strip B8xH9 T25/140bl. 0.12m		2IP00801
	170	Sealing strip Black 4,5x9 40300.18m		2IP00401
	180	Sealing strip Black 4,5x9 4030 0.45m		2IP00401
16150041		<b>Front plate, assy</b>		
	20	Foil, Discotom-100, Sold as R6150110		16150110
	20	Foil, Discotom-10, Sold as R6250110		16250110
	30	Display 320x240 TFT-color, LED	A4	2HD50200
	50	PCB Tegramin, Tested+Bootload.	A3	16013000
	70	PCB for SMM, Tested		15483004
	80	Turn/push encoder w.cable, 24p	RQ1	2HR12412
100	Knob assembled		16150163	
16150050		<b>Cover, assembled</b>		
	50	Complementary hinge, Pizzato, 2 pcs.		2SS48089 2SS48086
	110	ACE Gas spring GZ28-150-CC-150		2YS20151
	170	Straight Key AZM 161 B1F		2SS10001
	210	Drip plate front		16150215
	290	Rubber curtain, 2 pcs.		16150127
16150051		<b>Cover with window, glued</b>		
	20	Window		16150126
	30	Sealing strip Grey 1,5x5 4030		2IP10202
	40	Sealing strip Grey 1,5x5 4030		2IP10202

*Discotom-100/-10*  
*Spare Parts and Diagrams*

**Spare part list for Discotom-100/-10**

<b>Drawing</b>	<b>Pos.</b>	<b>Spare Part</b>	<b>Ref.</b>	<b>Cat no:</b>
16150060		<b>Y-Table, assembled</b>		
	20	Rail T-slot, 5 pcs.		16150200
	40	Nut		16150407
	90	Trelleborg Wiper ASW30, 4 pcs.		2IT10030
	100	Trelleborg Wiper ASW45		2IT10045
	110	Igus HSM-3034-30, 4 pcs.		2BG00113
	140	Igus GFM 081014-06 flange bear, 2 pcs.		2BG00093
	200	HQ2 sensor Discotom-10/100	HQ2	16153555
260	O-ring cord ø3,53, silicone		2IM20035	
16150061		<b>Spindle, assembled</b>		
	20	Stepmotor, JVL w. CANopen, 24V	M2 Y table	2MI10232
	30	O-ring 88 NBR 156 46.00-2.00		2IO20067
	80	Coupling, CPS 15-1 ø6.35-ø6,35		2JH70014
	90	O-ring 36.00-1.00 NBR 70		2IO10036
	100	Ang.cont.ball bear.3201 A-2RS1		2BK30012
16150065		<b>X-table assembled</b>		
	20	Rail T-slot		16150200
	30	Linear bearing WJ200-UM-01-10, 4 pcs.		2BI00100
16150069		<b>Brake, assembled</b>		
	30	IGUS GFM-1012-07, 6 pcs.		2BG00101
	50	Brake pad		16150479
	120	Ang.cont.ball bear.3201 A-2RS1		2BK30012
	130	IGUS WFRM-2525TR10x2		2JQ03010
	170	Rotex KTR GS9 ø6-ø6		2JH00010
16150070		<b>Fixed table, assembled</b>		
	20	Rail T-slot, Sold as R6150200		16150200
	90	O-ring cord ø2,4, Silicone		2IM20024
16150075		<b>Guard f.cut off disc D100 ass.</b>		
	80	Spiral nozzle 3/8, 2317 D1TB1		2YD20003

*Discotom-100/-10*  
*Spare Parts and Diagrams*

**Spare part list for Discotom-100/-10**

Drawing	Pos.	Spare Part	Ref.	Cat no:
		<b>Brake motor with plug</b>		
	10	Motor 4W/24Vdc 70rpm 0,6Nm	M3	2MA00010
		<b>Wire set D-100 400V</b>		
	20	MX2 freq.inv. 3x400V 5.5kW	A1	2PU17550
		<b>Wire cuttings Discotom-100</b>		
	200	Cable W2 Discotom-100		16153502
	220	Cable W6 Discotom-10/100		16153506
	230	Cable W7 Discotom-10/100		16153507
	260	Cable W15 Discotom-100		16153515
		<b>Wire cut x-table</b>		
	10	Cable W13 Discotom-10/100		16153513
	20	Cable W14 Discotom-10/100		16153514
		<b>Wire set D-100 200V</b>		
	60	Cable W4 Discotom-100		16153504
	70	Cable W10 Discotom-10/100		16153510
	80	Cable W11 Discotom-10/100		16153511
	90	W12, Light assembled D-10/100		16153512
	100	HQ1 sensor Discotom-10/100	HQ1	16153554
	120	Joystick w. plug D-10/100	RQ1	16153556
	210	1K50OHM 0.4W RESISTOR METAL.1%	R1	2RR01150
	250	Contact block 1 NC 1/2. MTO		2SB10071
	260	Contact block 1 NO 3/4. MTI		2SB10072
	270	Cable Plug, SIRAI large model, 2 pcs.		2YM50050



*Discotom-100/-10  
Spare Parts and Diagrams*

### Spare part list for Discotom-100/-10

Drawing	Pos.	Spare Part	Ref.	Cat no:
		<b>Discotom-10 Fixed Table 3x220-240V/60Hz</b>		06256136
		Belt pulley, D-10 50 Hz		16250120
		2.0 AT Cl.-CC fuse 10x38 CSA, 2 pcs.	F4-F5	2FC11020
		30.0 AT Cl.-CC fuse 10x38 CSA, 3 pcs.	F1-F2-F3	2FC11300
		Poly-V belt PK L=800 / 50Hz		2JD30800
		Motor 200VD/50 2.5kW 2p UL/CSA	M1	2ME52341
		<b>Discotom-10 Fixed Table 3x200-210V/60Hz</b>		06256130
		2.0 AT Cl.-CC fuse 10x38 CSA, 2 pcs.	F4-F5	2FC11020
		30.0 AT Cl.-CC fuse 10x38 CSA, 3 pcs.	F1-F2-F3	2FC11300
		Poly-V belt PK9 L=775 / 60Hz		2JD30775
		Motor 208VD/60 3.0kW 2p UL/CSA	M1	2ME52340
		<b>Discotom-10 Fixed Table 3x220-240V/60Hz</b>		06256136
		Belt pulley		16150357
		2.0 AT Cl.-CC fuse 10x38 CSA, 2 pcs.	F4-F5	2FC11020
		30.0 AT Cl.-CC fuse 10x38 CSA, 3 pcs.	F1-F2-F3	2FC11300
		Poly-V belt PK9 L=775 / 60Hz		2JD30775
		Motor 200VD/50 2.5kW 2p UL/CSA	M1	2ME52341
		<b>Discotom-10 Fixed Table 3x380-415V/50Hz</b>		06256146
		Belt pulley, D-10 50 Hz		16250120
		1.0 AT Cl.-CC fuse 10x38 CSA, 2 pcs.	F4-F5	2FC11010
		15.0 AT Cl.-CC fuse 10x38 CSA, 3 pcs.	F1-F2-F3	2FC11150
		Poly-V belt PK L=800 / 50Hz		2JD30800
		Motor 230VD/50 2.5kW 2p UL/CSA	M1	2ME52342
		<b>Discotom-10 Fixed Table 3x460-480V/60Hz</b>		06256154
		Belt pulley		16150357
		1.0 AT Cl.-CC fuse 10x38 CSA, 2 pcs.	F4-F5	2FC11010
		15.0 AT Cl.-CC fuse 10x38 CSA, 3 pcs.	F1-F2-F3	2FC11150
		Poly-V belt PK9 L=775 / 60Hz		2JD30775
		Motor 230VD/50 2.5kW 2p UL/CSA	M1	2ME52342

*Discotom-100/-10*  
*Spare Parts and Diagrams*

**Spare part list for Discotom-100/-10**

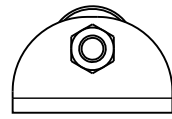
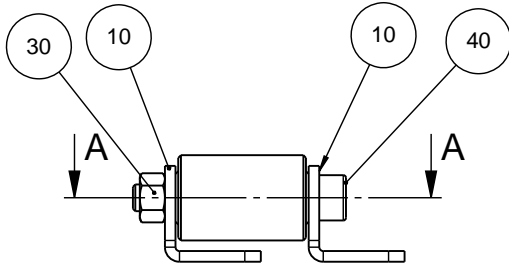
Drawing	Pos.	Spare Part	Ref.	Cat no:
		<b>Discotom-10 X-Table 3x200-210V/60Hz</b>		06256230
		Belt pulley		16150357
		2.0 AT Cl.-CC fuse 10x38 CSA, 2 pcs.	F4-F5	2FC11020
		30.0 AT Cl.-CC fuse 10x38 CSA, 3 pcs.	F1-F2-F3	2FC11300
		Poly-V belt PK9 L=775 / 60Hz		2JD30775
		Motor 208VD/60 3.0kW 2p UL/CSA	M1	2ME52340
		<b>Discotom-10 X-Table 3x380-400V-50Hz</b>		06256246
		Belt pulley, D-10 50 Hz, 2 pcs.		16250120
		1.0 AT Cl.-CC fuse 10x38 CSA, 2 pcs.	F4-F5	2FC11010
		15.0 AT Cl.-CC fuse 10x38 CSA16250120	F1-F2-F3	2FC11150
		Poly-V belt PK L=800 / 50Hz		2JD30800
		Motor 230VD/50 2.5kW 2p UL/CSA	M1	2ME52342
		<b>Loose parts Discotom-10, -100</b>		
		Tube w.muff 75x250 18 6014 025		2NG25025
		Triangular Key M5, L-200 mm		2GR00155
		Hose Danflex K-126 ø75		2NU30275
		Worm hose clamp 70-90/9.0-C7W2		2NS27090
		Open end wrench NV30 DIN894		2GR00230
		Grease Gun Gad.S2 V220 00 100ml (with 100 ml grease)		16080802
		Grease gun refill GadusS2 V220 00 100ml		16080846

*Discotom-100/-10*  
*Spare Parts and Diagrams*

**Spare part list for Clamping Tools**

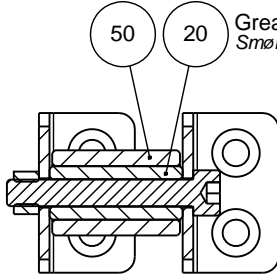
<b>Drawing</b>	<b>Pos.</b>	<b>Spare Part</b>	<b>Cat no:</b>
<i>15870040 TENLE</i>		<b>Quick Clamping Tool for 10 mm T-slots, assembled</b>	
<i>15870041 TENRI</i>			
	10	Handle for Quick Clamping Tool	381MP128
	20	Base Plate 10mm, Right (TENRI)	15872907
		Base Plate 10mm, Left (TENLE)	15872906
	40	House, machined	15872901
	30	Jaw 10mm	15870122
	50	Rod, hexagon	15870125
	60	Clamping ring	15870126
	90	Handle	15870129
	110	Excenter, Right (TENRI)	15870190
	110	Excenter, Left (TENLE)	15870191
	130	Spring, 22x3-20	15870161
	170	Lube Nipple, M6x1 DIN 71412A Zn	2GN90050
	180	Rod Seal, 25x18x4.35	2IT20060
	190	Cap nut M8 A2 DIN15870	2TA30080
	200	T-Nut M8_10 DIN 508 A2	2TF41810
	210	Pin Bolt M8x30 DIN 939, 8.8+Zn	2TH30840
		<b>Quick Clamping tool Wear Kit</b>	15872905
	60	Clamping ring	
	130	Spring, 22x3-20	
	180	Rod Seal, 25x18x4.35	
		Angle pipe wrench 289N 17mm	2GR00317
<i>15870045 TENLE +TENRI</i>		<b>Stopper for 10mm T-slots, assembled</b>	
	10	Stopper 10mm	15870130
	20	T-nut M8 10 DIN 508 A2	2TF41810
	30	Allen screw M8x70 A2 DIN 933	2TZ10870

A



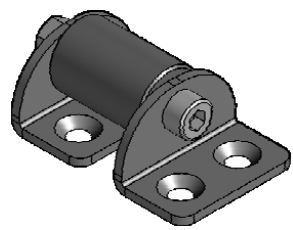
B

C




Grease space between with Albida EP2  
Smør mellemrummet med Albida EP2

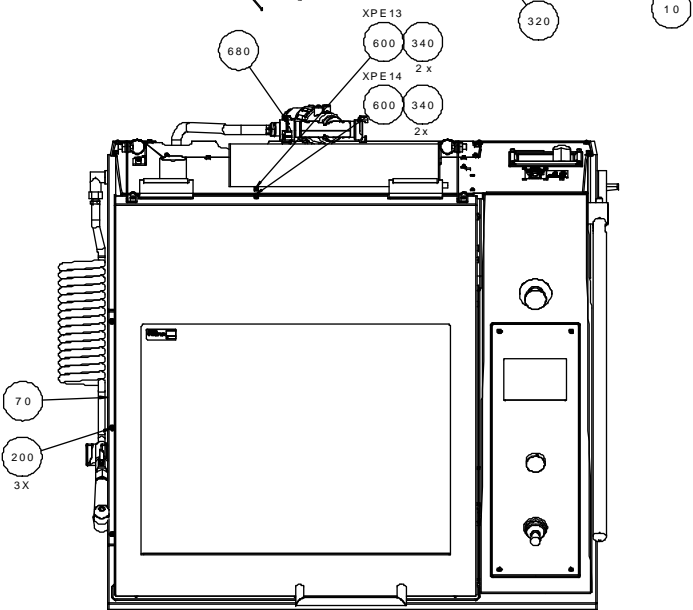
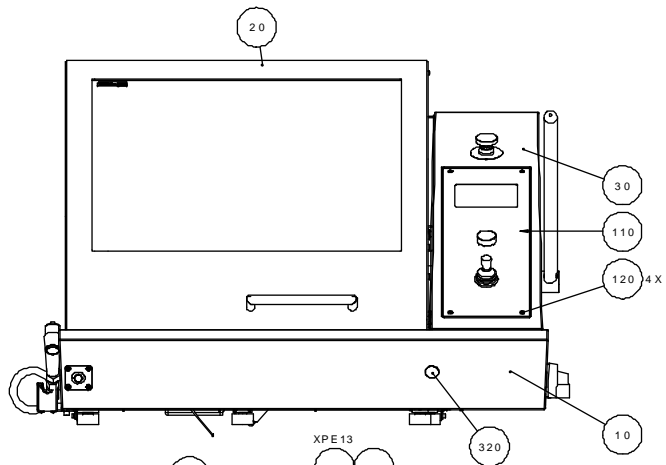
SECTION A-A



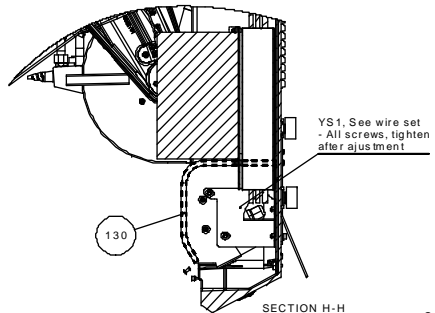
D

E

B	2010-08-10	Pos 20+40+50 changed	JLI	2010-08-10	JLI
A	2010.03.19		SPE		JLI
Rev	Crea. date yyyy-mm-dd	Revision description	Draw. Init	Appr. date yyyy-mm-dd	Appr. Init
F		Material:	Scale: <b>1:1</b>	Format: <b>A4</b>	Tolerance: DS/ISO 2768 - mK
		ID:	Description: <b>16030006 Wheel, assembled</b>	Weight : 31.8 g	Rev: <b>B</b>
<p>Pederstrupvej 84 DK-2750 Ballerup Copenhagen Denmark Phone : +45 44600 800 Fax : +45 44600 804</p>					

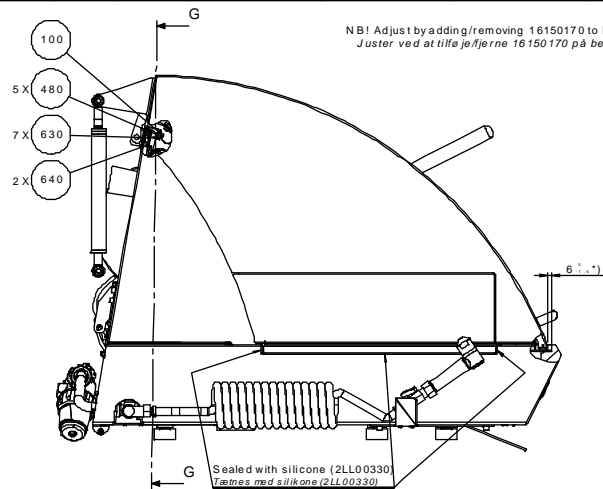


A

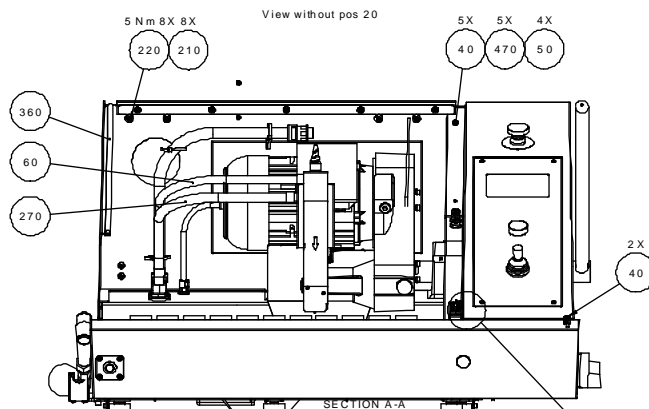


SECTION H-H

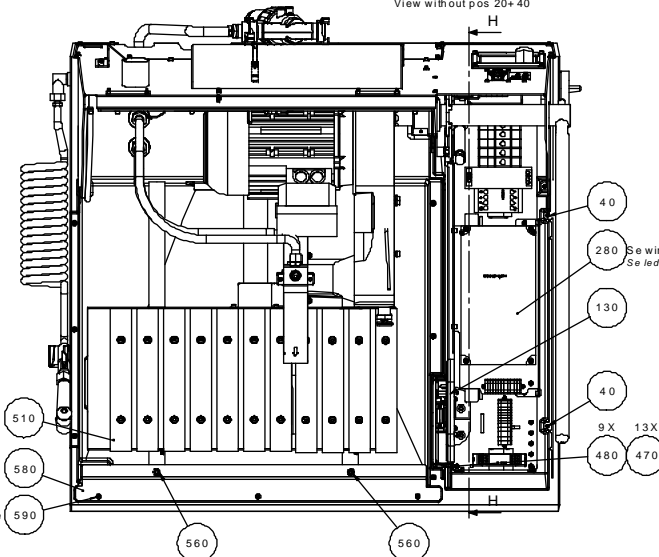
Grease with Albida / Smør med Albida



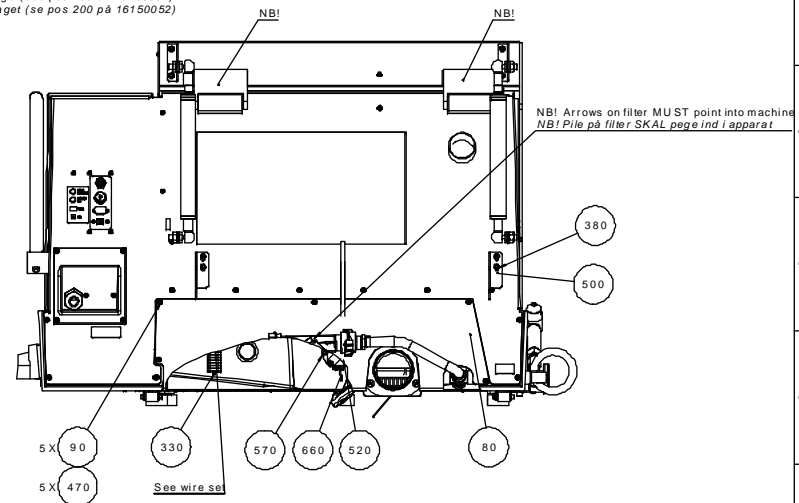
NB! Adjust by adding/removing 16150170 to hinge (see pos 200 on 16150052)  
 Juster ved at tilføje/fjerne 16150170 på beslaget (se pos 200 på 16150052)



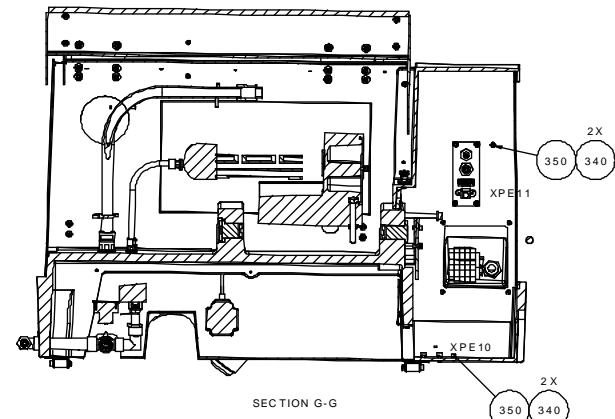
SECTION A-A



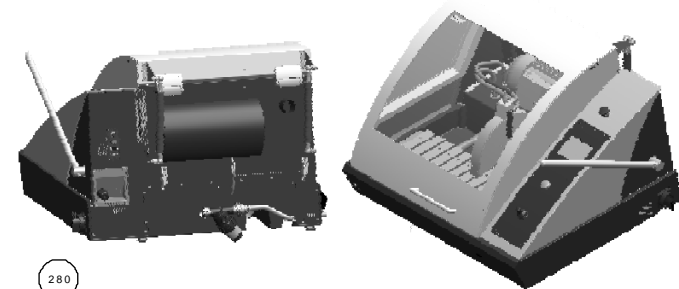
SECTION H-H



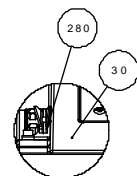
NB! Arrows on filter MU ST point into machine  
 NB! Pile på filter SKAL peges ind i apparat



SECTION G-G



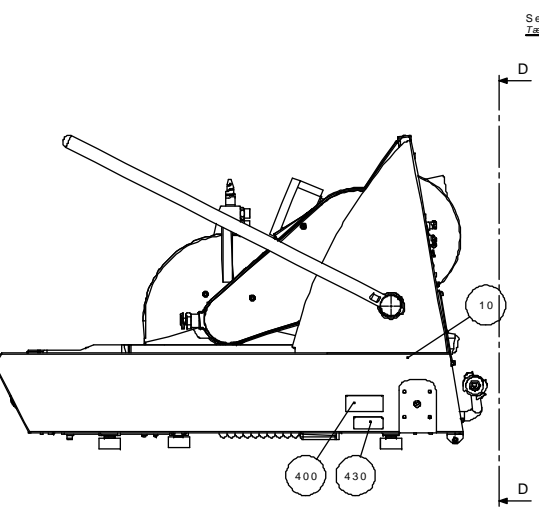
SCALE 1:10



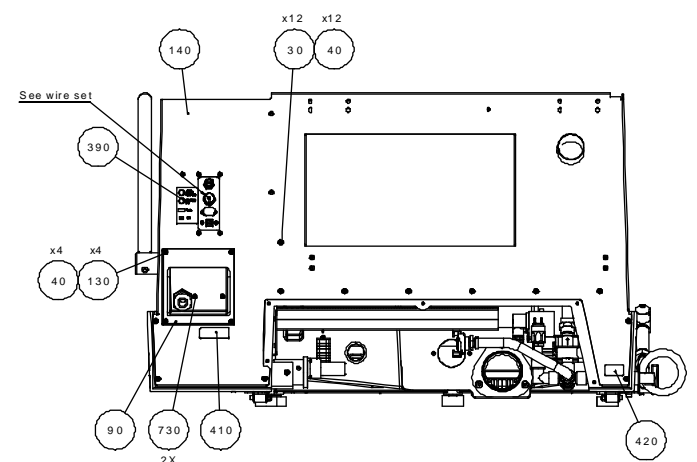
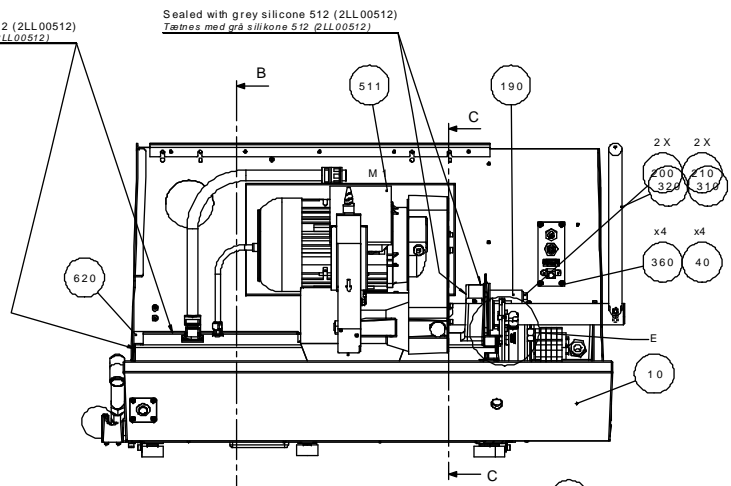
DETAIL I  
 SCALE 1:2

PF: 16157302

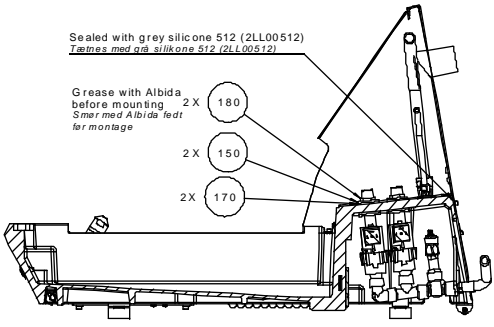
S	2017-10-18	Pos 20, Cover, Pos 280, Wire set changed	BRV	2017-10-18	J.L.L.
A	2013-04-25		S.P.E.		J.L.L.
Revision	Created	Revision description	Drawn by	Appr. Date	Appr. Init
			Scale:	A 1	Part No. 051150 270 0
16150001 Discotom-100 with fixed table, Complete			Drawn by	060528 6 1	



Sealed with grey silicone 512 (2LL00512)  
Tættes med grå silikone 512 (2LL00512)

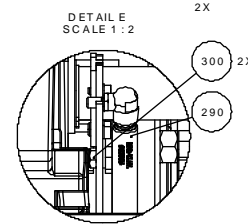
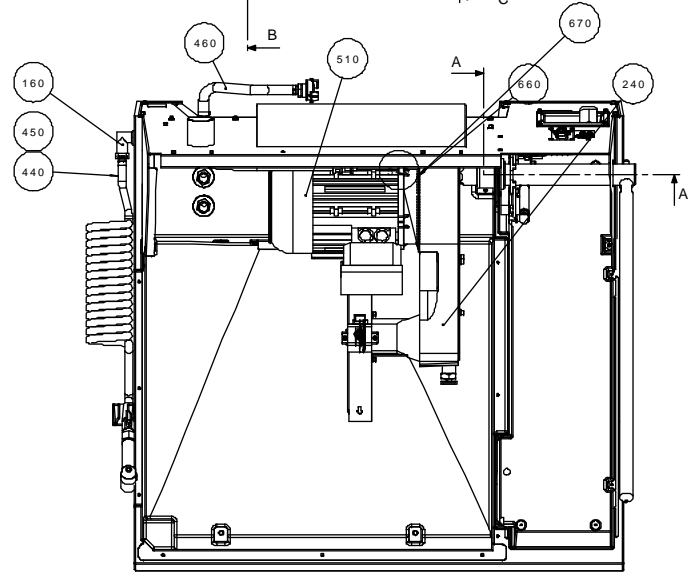


SECTION C-C

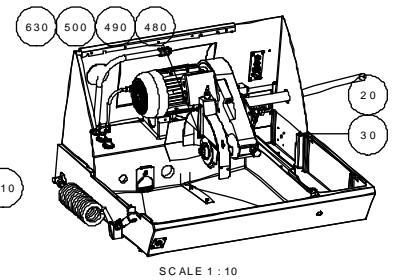
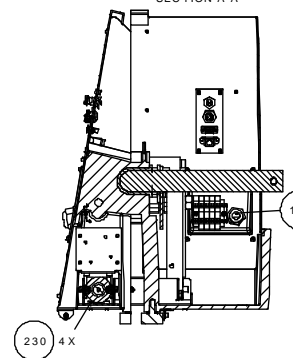


Sealed with grey silicone 512 (2LL00512)  
Tættes med grå silikone 512 (2LL00512)

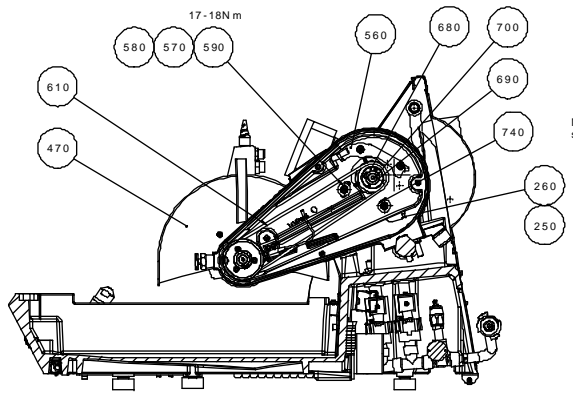
Grease with Albida before mounting 2X  
Smør med Albida fedt før montage



SECTION A-A



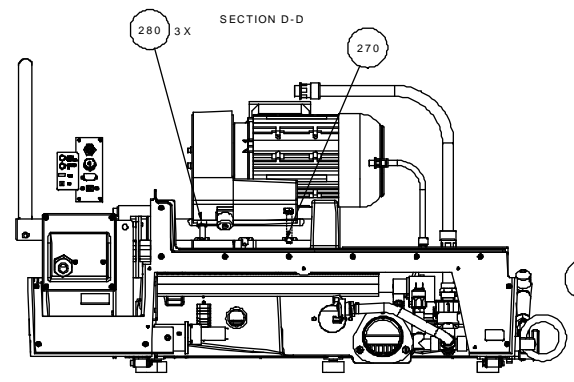
SECTION B-B



6-8 Nm

Mount tooth washer between spindle house and washer.

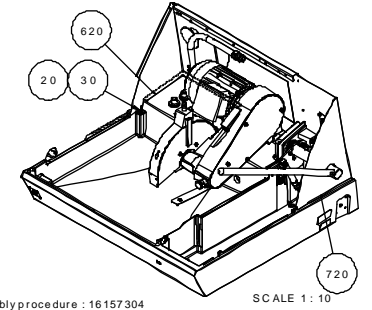
SECTION D-D



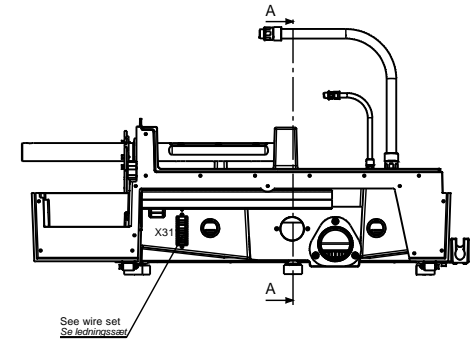
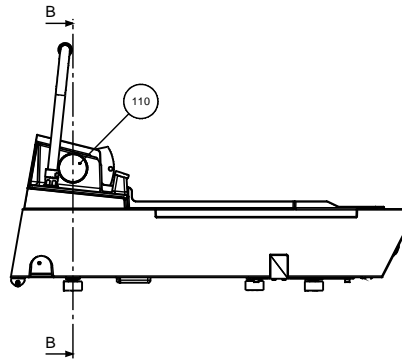
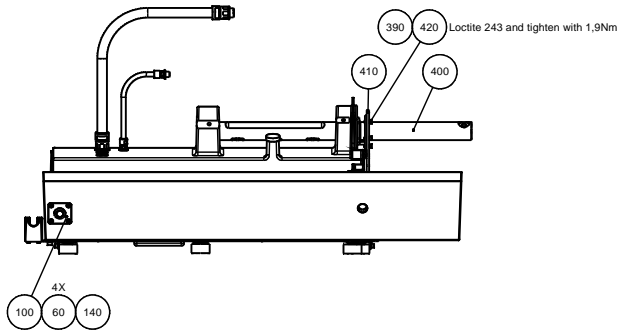
Shown without Rear plate

- 680 Use tool 16151572 or 16151570 / brug værktøj 16151572 eller 16151570  
Alternative: Heat the belt pulley on a hot plate 8-10 min. (temperature between 110-180°) After this shrunk belt pulley on axel.  
Alternativ: Opvarm remhjulet på en kogepåse 8-10 min. (temperatur 110-180°) derefter krymper remhjulet på.
- 700 Secure with Loctite 243 / Lås med Loctite 243
- 190 Lubricating the spindle with SHELL Gadus S2  
Smør spindelen med SHELL Gadus S2
- 280 Nuts for cutting arm: 49±1Nm
- 510 511 Screws to be exchanged with 2TR 50414. Screws holding the terminal box are to be tightened with 2,5 Nm

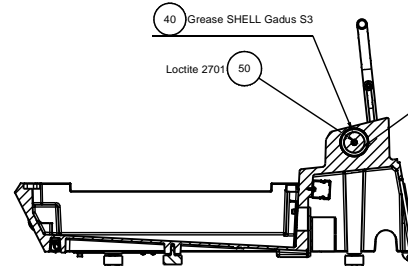
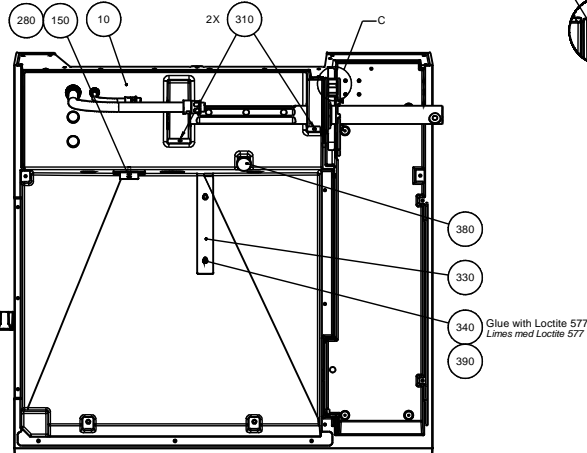
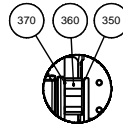
See assembly procedure: 16157304  
Se produktionsforskrift: 16157304



W	2017-10-18	Pos 470, Guard i C udført udskiftet.	BRV	2017-10-17	J.L.L.
A	2013-04-25		S.P.E.		J.L.L.
Revision	C	16157304	Revision description	Draw. No.	Appr. Date
Material:		Scale:	Form:	Drawing No. 03/10/2708	
		Scale:	Form:	Drawing No. 03/10/2708 421983	
16150005 Base and backplate assembled					

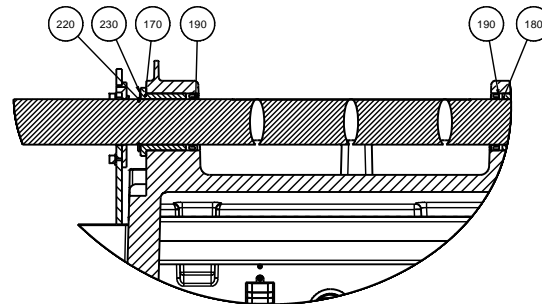


DETAIL C  
SCALE 2 : 5



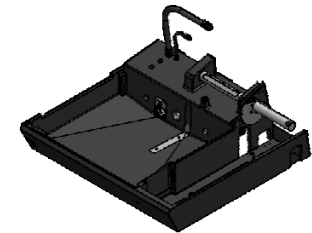
If the shaft can't rotate when the screw pos. 50 is tightened  
shime up with washer Z2P28001 (0,1mm), Z2P28003 (0,3mm) or  
Z2P28005 (0,5mm) as needed. Do not shim so much so it gives veil.  
Hvis akslen ikke kan rotere når skruve pos. 50 er spændt  
shimes op med skiver anvend Z2P28001 (0,1mm), Z2P28003 (0,3mm) eller Z2P28005 (0,5mm) efter behov.  
Der må ikke shimes så meget op at det giver slør.

SECTION B-B

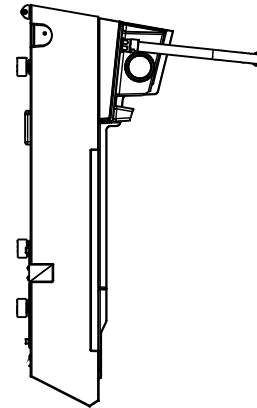
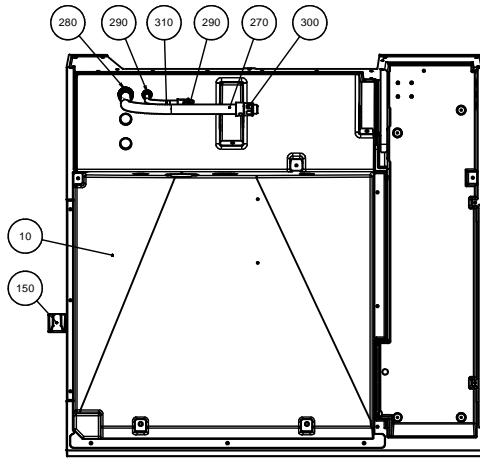


- 10 330 Clear silicone (2LL00330) / Klar silikone (2LL00330)
- 170 180 Use Tool 16151506 / Brug værktøj 16151506

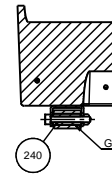
SCALE 1 : 10



H	2017-06-02	B4: Pos. 120 -> Pos. 390, 400, 410 and 420 new items.	JJO	2017-06-02	ITV
A	2013-04-18		SPE		CuE
Revision	Creo date	Revision description	Draw. Init	Appr. date	Appr. Init
Struers		Scale	1:5	Form	A1
ID:	Description		Weight	9301.3	Rev
16150010 Base assembled					H

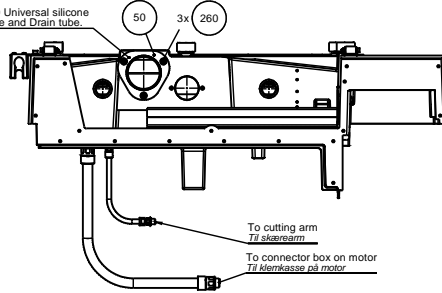


SECTION C-C  
SCALE 1 : 2

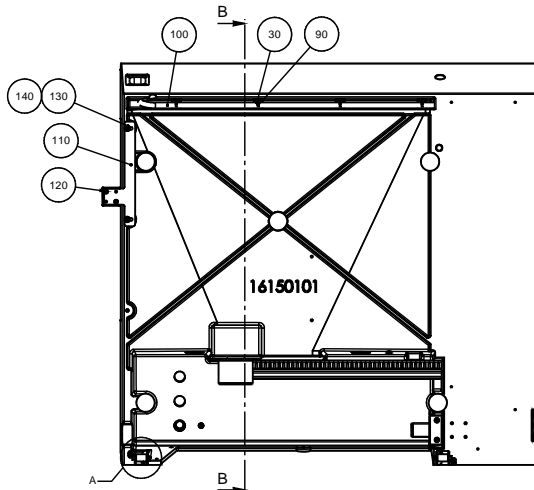
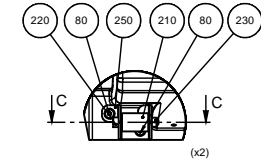


Grease with Albida / smør med Albida

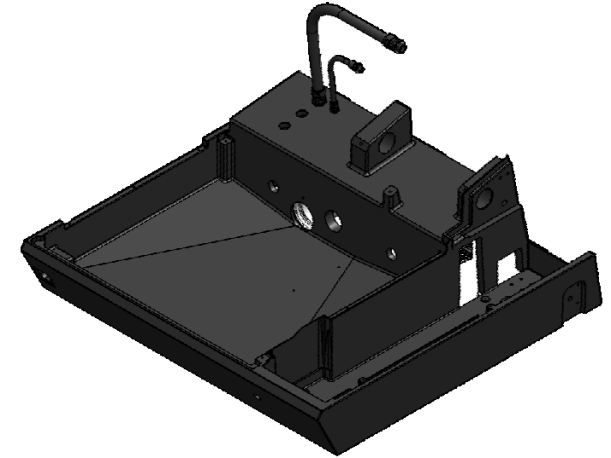
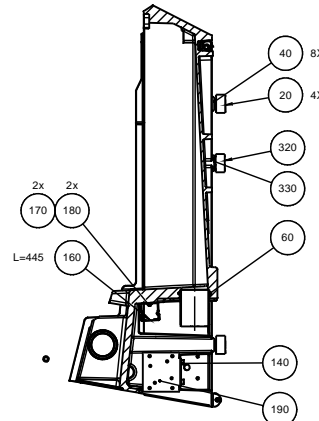
Use 2LL0330 Universal silicone  
between Base and Drain tube.



DETAIL A  
SCALE 1 : 2

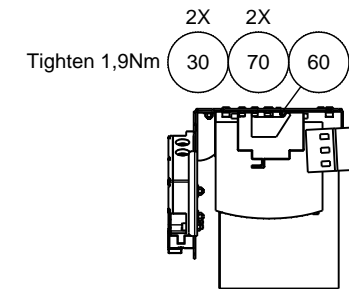
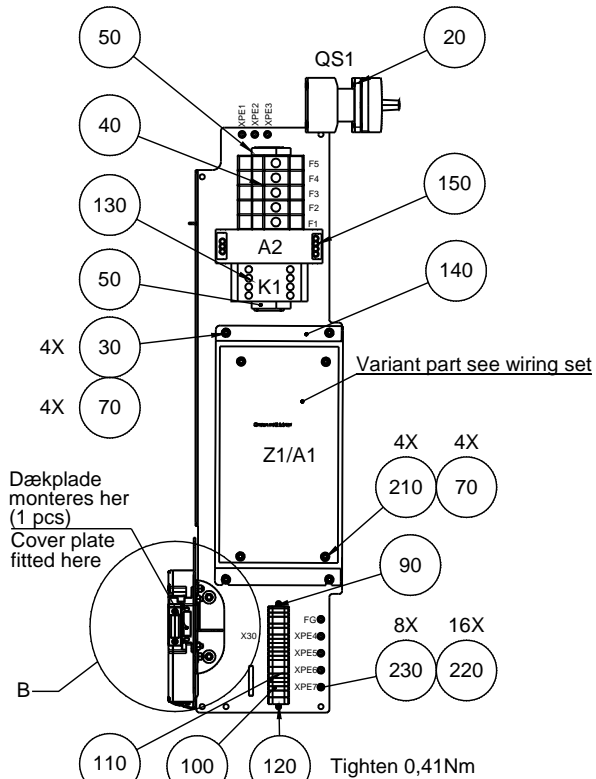


SECTION B-B

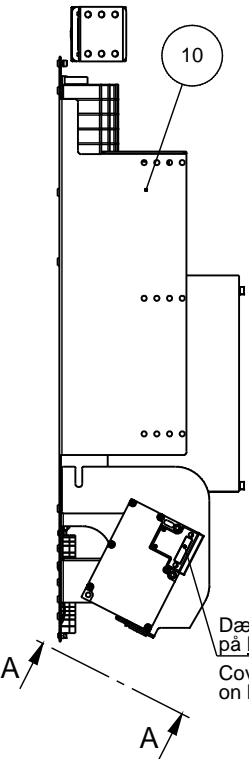
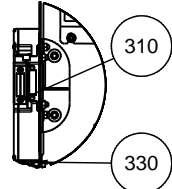


G	2017-02-27	E1: Text added about sealing with silicone.	JUD	2017-02-22	JTV
A	2013-04-17		SBE		JL
Revision	Check date	Revision description	Draw. Inst.	Appr. date	Appr. Inst.
		Form:	Scale:	A1	Weight:
			1:5		2056.6
Drawing no. 16150101 Part no. 16150101 Part name: Base and feet		Description: <b>16150011 Base and feet assembled</b>			Rev: <b>G</b>

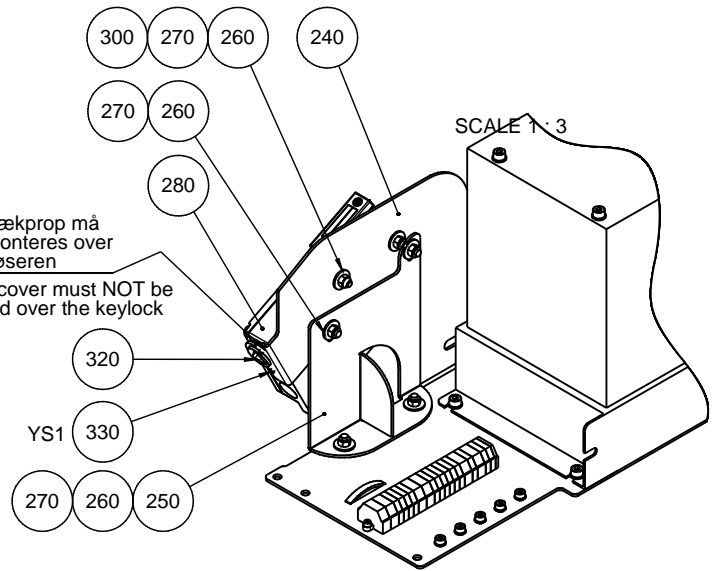




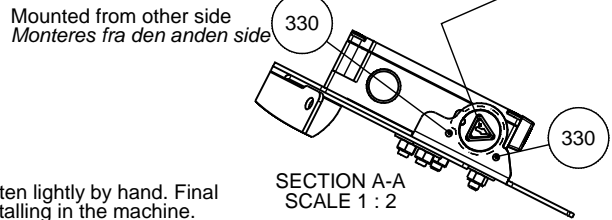
DETAIL B



Dækplade monteres på begge sider (2 pcs)  
Cover plate mounted on both sides.



Turn key CCW before inserting 320 into lock in this position  
*Drej nøgle mod uret til stop før sættes ind i lås i denne position*

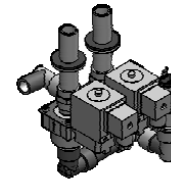
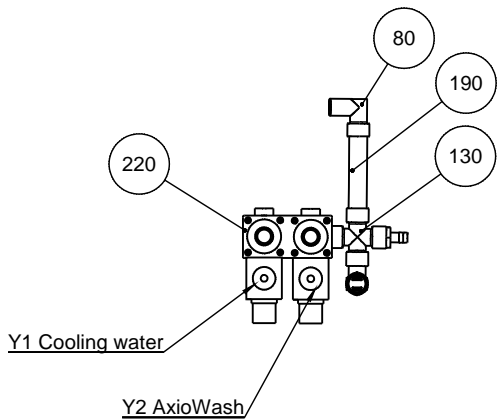
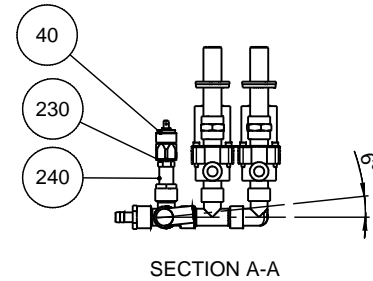
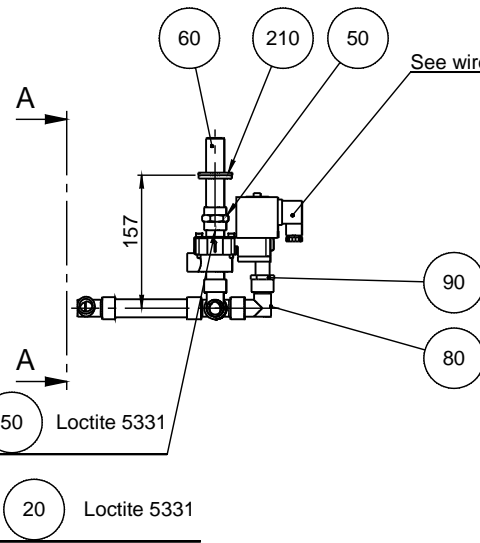
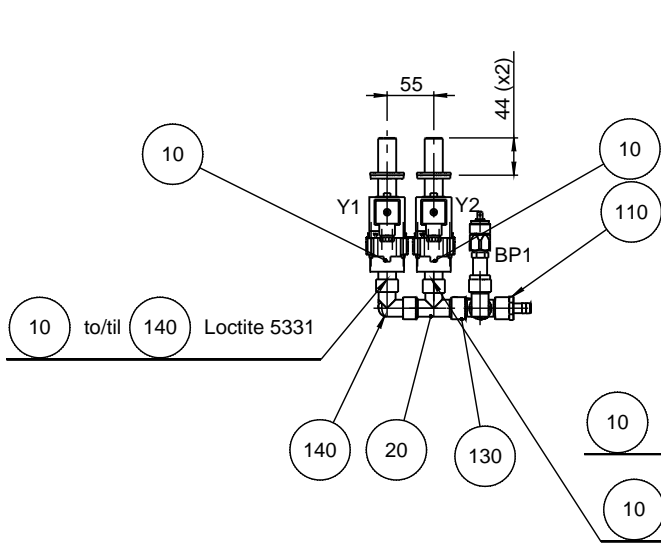


All 6 nuts (pos. 270) tighten lightly by hand. Final tightening is done at installing in the machine.

Alle 6 møtrikker (pos. 270) spændes let med hånden. Spændes først rigtigt fast ved monteringen i masknen.

J	2016-02-01	Pos 240 changed, Pos 320+330 added	JLI	2016-02-02	THF
A	2013.04.19		SPE		JLI
Revision	Crea. date yyyy-mm-dd	Revision description	Draw. Init	Appr. date yyyy-mm-dd	Appr. Init
	Material:		Scale:	Format:	Tolerance: DS/ISO 2768- mK
	ID:	Description:	1:5	A3	Weight : 12914.3 g
<b>16150012 Electronics assembled</b>					Rev: J

Podstrupvej 84  
DK-2750 Ballerup/Copenhagen  
Denmark  
Phone: +45 44 600 800  
Fax: +45 44 600 904



See 16157308 PF water system  
 Use tool 16151530  
 Se 16157308 PF water system  
 Brug montageværktøj 16151530

All steel to steel threads without gasket : Loctite 577  
 Alle stål til stål gevindsamlinger uden pakning: Loctite 577

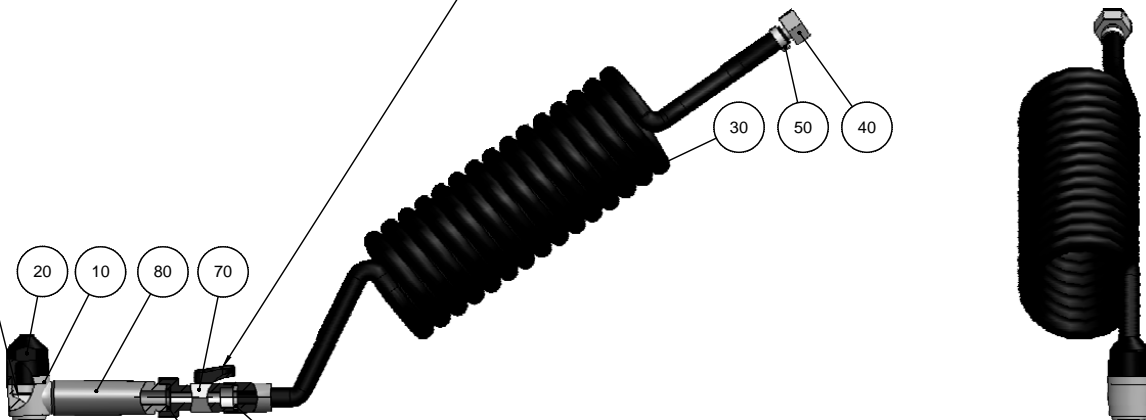
H	2015-11-16	Pos.240 added.	JLI	2015-11-16	CJE
A	2013.01.14		SPE		JLI
Revision	Crea. date yyyy-mm-dd	Revision description	Draw. Init	Appr. date yyyy-mm-dd	Appr. Init
		Material:	Scale: 1:5	Format: A3	Tolerance: DS/ISO 2768- mK
ID:	Description: <b>16150015 Water system, assembled</b>		Weight : 1233.2	g	Rev: H

- 1) Flushing gun. Disassemble head and handle.
- 2) O-ring from flushing gun mounted on pos 20.
- Head of flushing gun, filter plate, gasket and foam are thrown out.
- 3) Pos 20 and 80 are screwed on flushing gun.

- 1) Brusehovedet og håndtag skrues af.
- 2) O-ringen fra brusehovedet monteres på pos 20.
- Brusehoved, filterplade, pakning og skurmgummi smides ud.
- 3) Pos 20 and 80 skrues på spulepistol.



Handle on Ballofix is to point towards the hose when the valve is open and aligned with 20

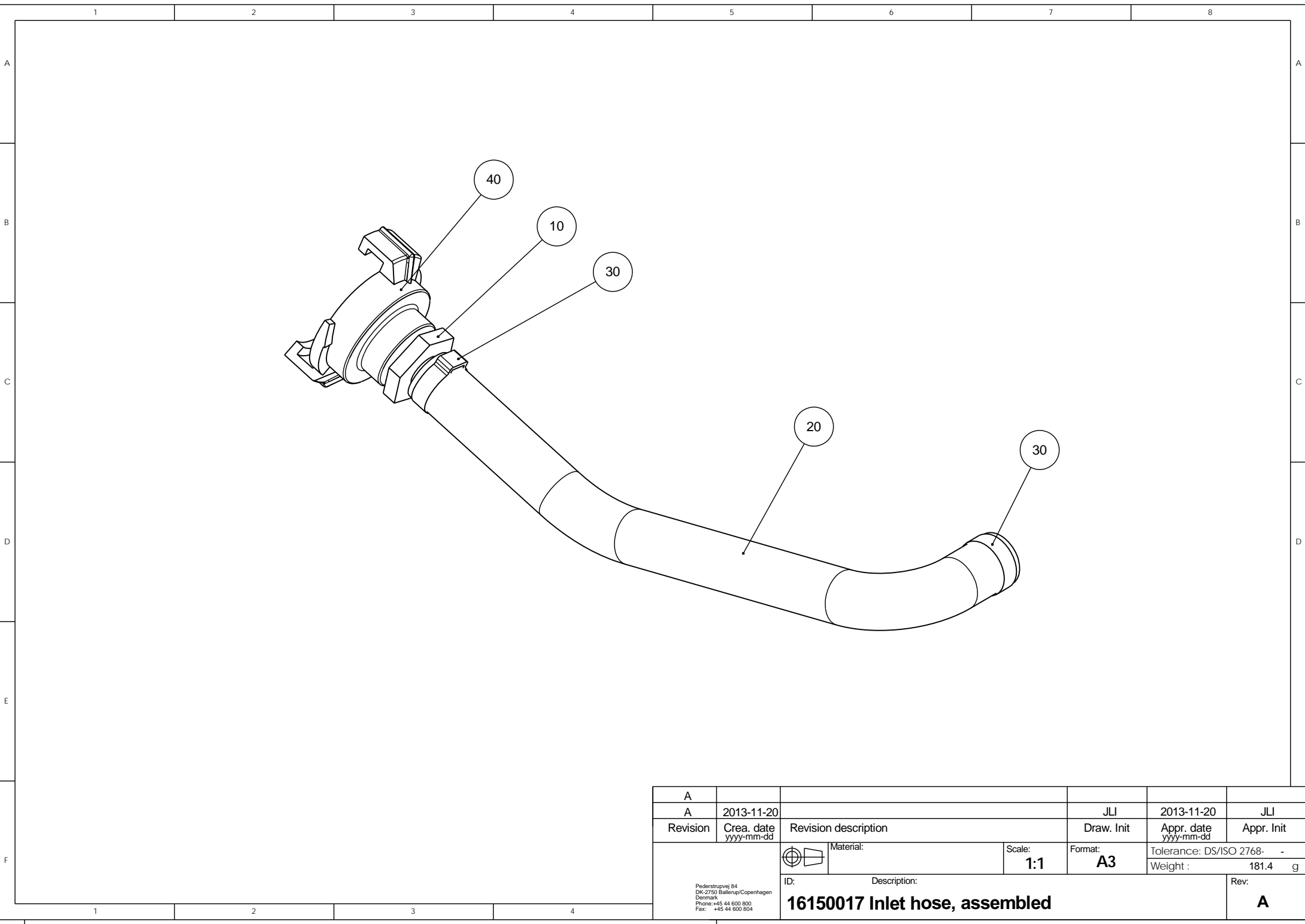
Håndtaget på Ballofixen skal pege mod spiralslangen når ventilen er åben og være på linie med 20



Use the rubber gasket who comes with the Ballofix valve.  
Brug gummipakningen der kommer med Ballofix ventili.

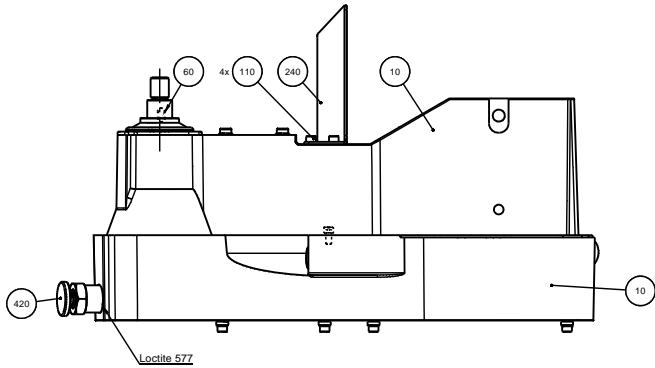
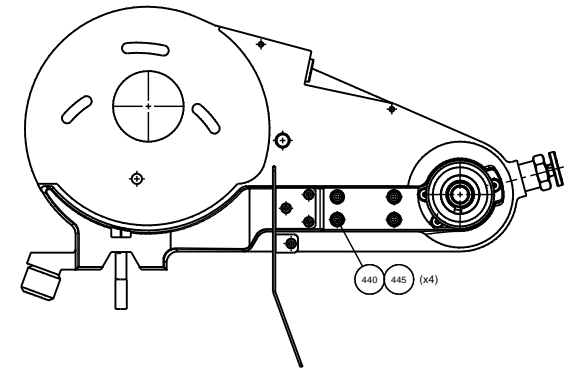
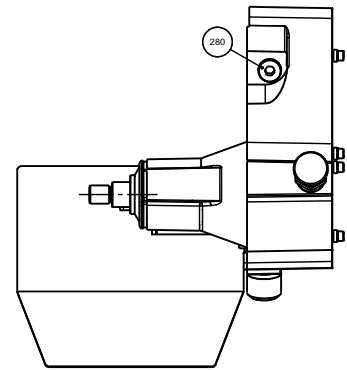
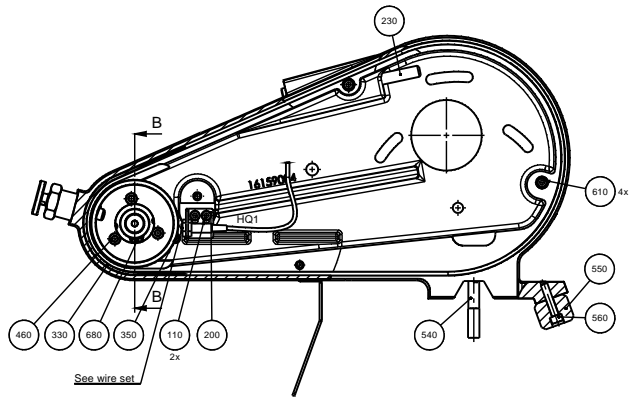
Use the rubber gasket who comes with the spiral hose.  
Brug gummipakningen som kommer med spiralslangen.

D	2016-11-18	Pos. 60 removed. E1 and E5: Text added.	JJO	2016-11-18	JTV
A	2013.01.14		SPE		JLI
Revision	Crea. date yyyy-mm-dd	Revision description	Draw. Init	Appr. date yyyy-mm-dd	Appr. Init
		Material:	Scale:	Format:	Tolerance: DS/ISO 2768- mK
		ID:	Description:	A3	Weight : 77.8 g
<b>16150016 Flushing gun, assembled</b>					<b>D</b>

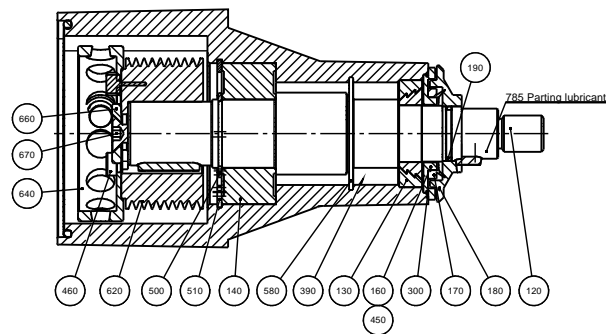


A					
A	2013-11-20		JLI	2013-11-20	JLI
Revision	Crea. date yyyy-mm-dd	Revision description	Draw. Init	Appr. date yyyy-mm-dd	Appr. Init
		Material:	Scale: <b>1:1</b>	Format: <b>A3</b>	Tolerance: DS/ISO 2768- -
		ID:	Description:		Weight : 181.4 g
		<b>16150017 Inlet hose, assembled</b>			Rev: <b>A</b>

Pederstrupvej 84  
 DK-2750 Ballerup/Copenhagen  
 Denmark  
 Phone: +45 44 600 800  
 Fax: +45 44 600 804



SECTION B-B  
SCALE 1:1



620

Use tool 1615172 or 1615170  
Brug værktøj 1615172 eller 1615170

330

Ends cut approx 30° and glued with Loctite 4850 or 4860 (flexible instant adhesives). Joint at the top.

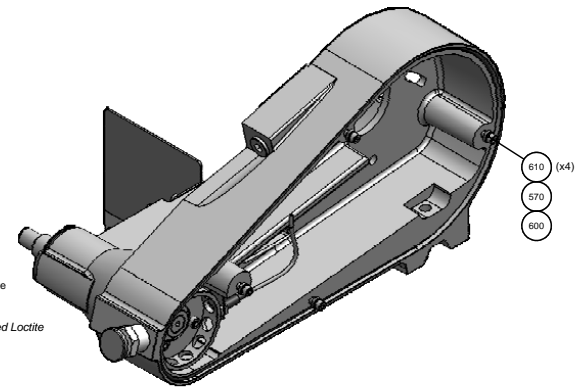
Ender skæres skråt, ca. 30° og limes med Loctite 4850 eller 4860 (flexibel hurtiglim). Samling for oven.

170 390

Grease Shell Gadus S3

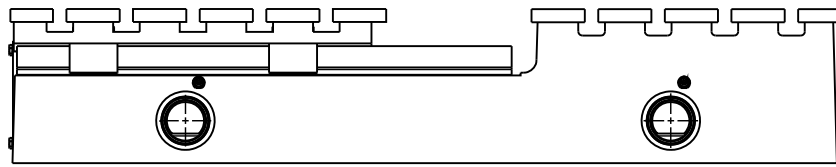
480 450 540 610 670

Loctite 243

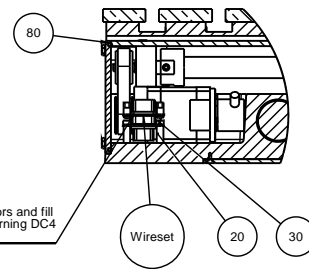


PF 16157307 PF Cutting arm.

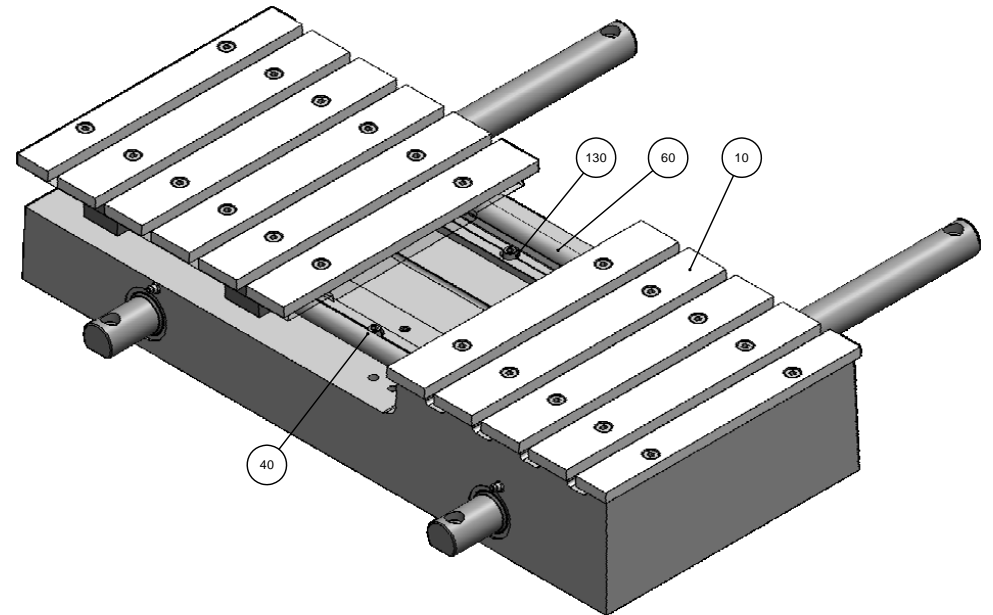
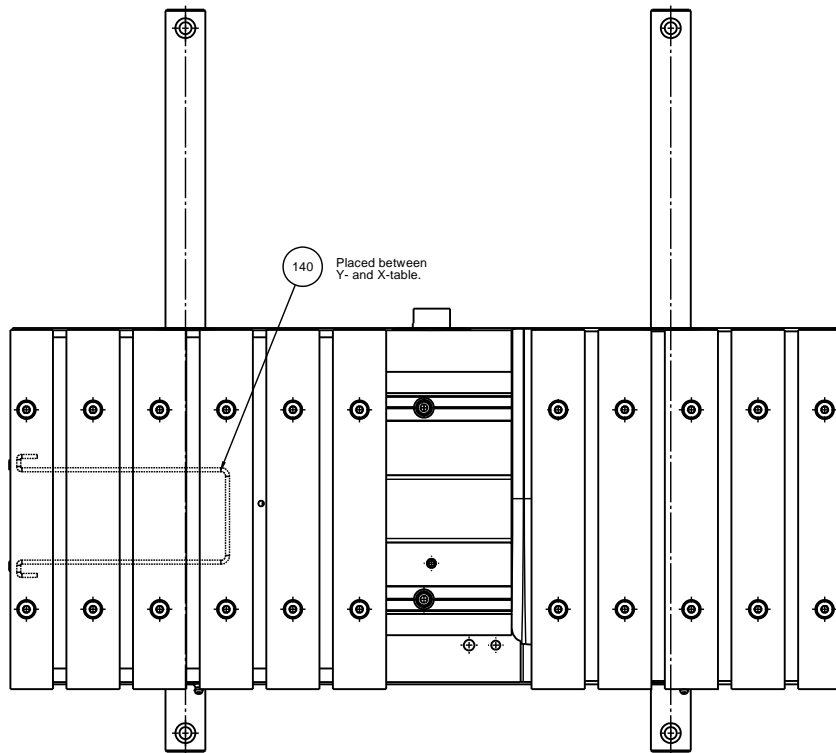
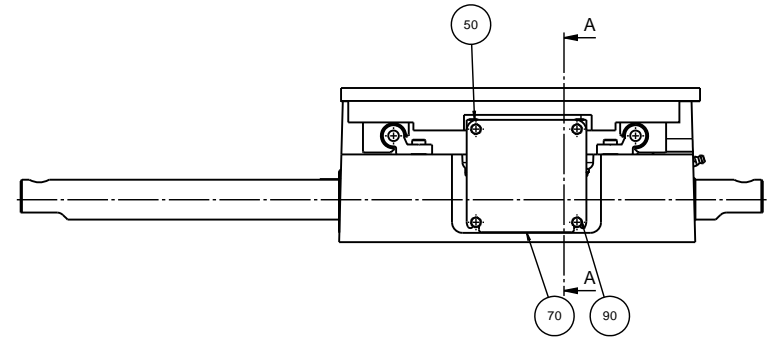
P	2017-05-11	Mfr. Pos 460/Loctite 243 added	JUC	2016-12-05	JTV
A	2013-01-23		SFE		CJE
Revision	Crn. date	Rev. description	Draw. Int.	Appr. date	Appr. Int.
			Form:	Scale:	Weight:
			A1	1:2	4542.1 g
			ID: _____ Description: <b>16150020 Cutting arm assembled</b>		
					P



SECTION A-A



Fill wire end of both connectors and fill male connector with Dow Corning DC4 (2LL00604).

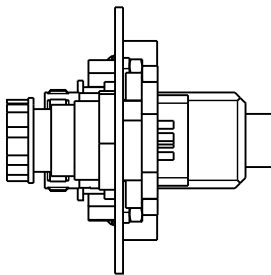
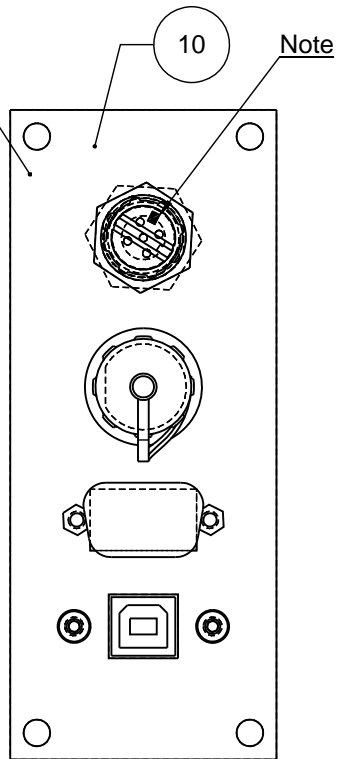
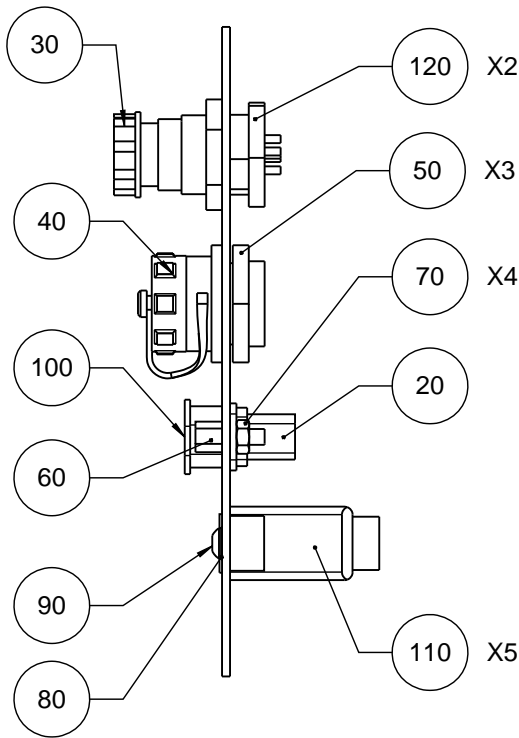


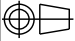
80 Ender skæres skråt, ca. 30° og limes med Loctite 4850 eller 4860 (flexibel hurtiglim). Samling for oven.

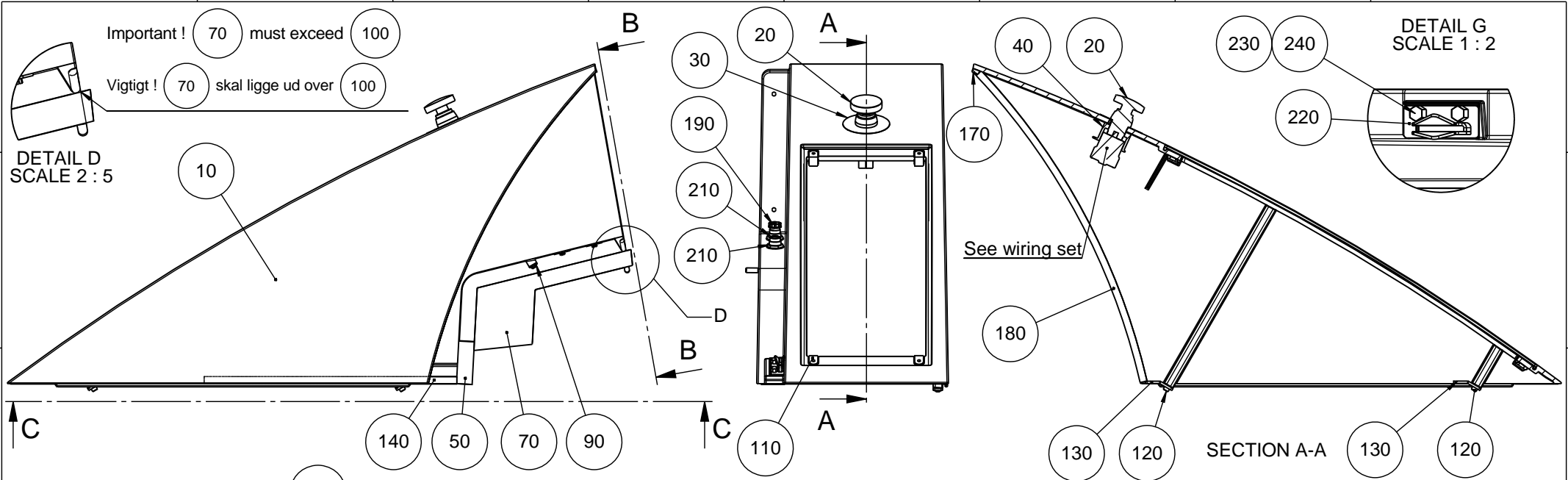
100 Wire set, X-table

F	2015-01-29	C3: Pos. 140 added. Pos 120 deleted.	JJO		
A	2013-11-21		CJE		
Revision	Crtes. date	Revision description	Draw. Init	Appr. date	Appr. Init
	2015-01-29				
		Material	Scale: 1:2	Format: A1	Tolerance: DS/ISO 2768- mK
ID:	Description: 16150030 Y and X Table assembled				Rec: F
Weight: 14323.9 g					

The nice side facing this way.  
(den pæne side opad)



D	2013.08.19	Pos 30 added	JLI	2013.08.19	JLI
A	2012.01.14		SPE		JLI
Rev	Crea. date yyyy-mm-dd	Revision description	Draw. Init	Appr. date yyyy-mm-dd	Appr. Init
F	 Material: ID:	Scale: <b>1:1</b>	Format: <b>A4</b>	Tolerance: DS/ISO 2768 - mK Weight :	Rev: <b>D</b>
Pæderstrupvej 84 DK-2750 Ballerup Copenhagen Denmark Phone : +45 44600 800 Fax : +45 44600 804		<b>16150035 Connector plate assembled</b>			



Important ! 70 must exceed 100  
 Vigtigt ! 70 skal ligge ud over 100

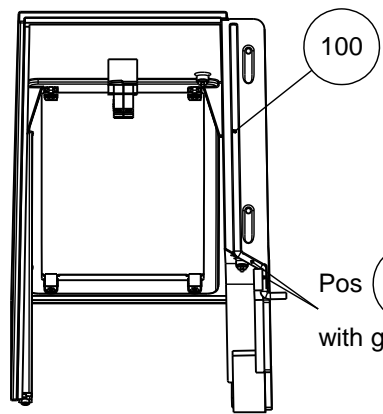
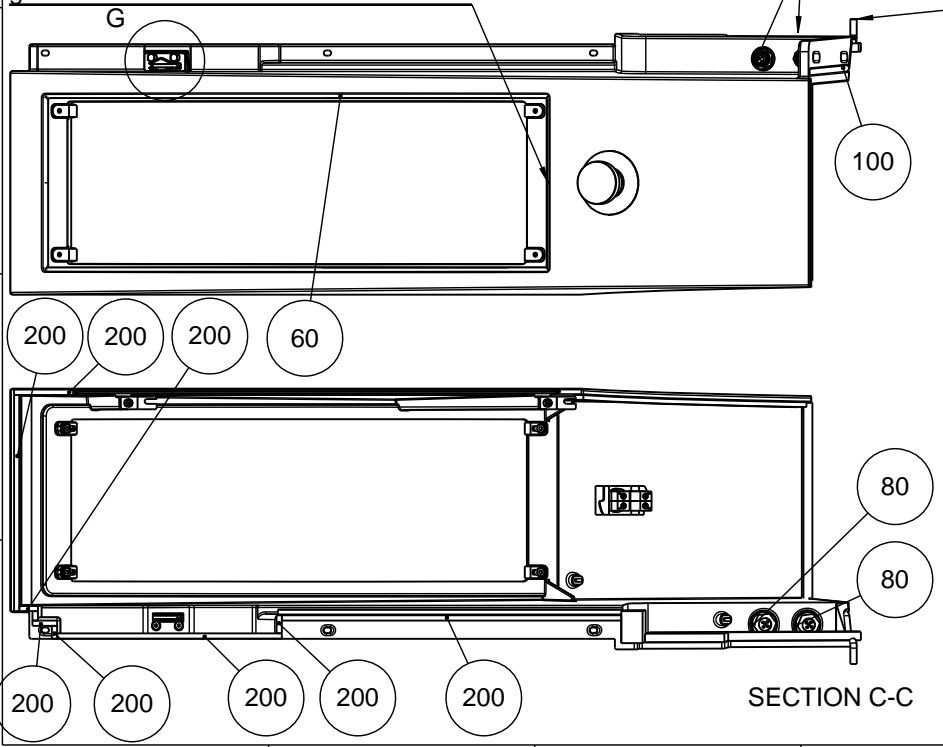
DETAIL D  
 SCALE 2 : 5

DETAIL G  
 SCALE 1 : 2

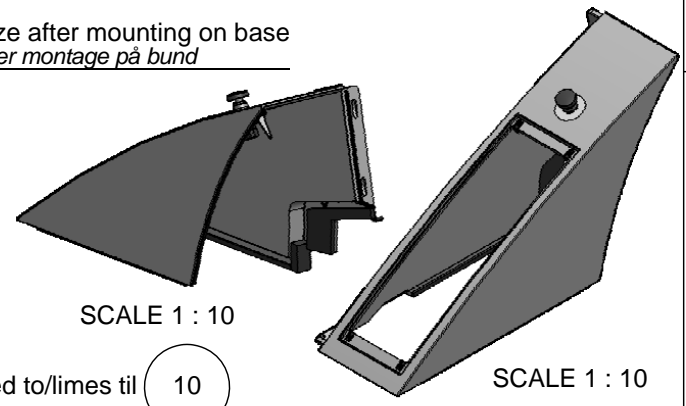
Junction for pos / Samling for pos 60  
 glue with/lim med Loctite 409 or 454

See wiring set

NB ! Cut with extra length, thus cut to size after mounting on base  
 NB ! Skær på overlængde, som skæres til efter montage på bund



SECTION B-B



SCALE 1 : 10

SCALE 1 : 10

Pos 100 glued to/limes til 10  
 with gel (Loctite 409 or 454)

For pos 50+70+140+150+160+200 :  
 Degrease cabinet before mounting seals  
 See assembly procedure : 16157309

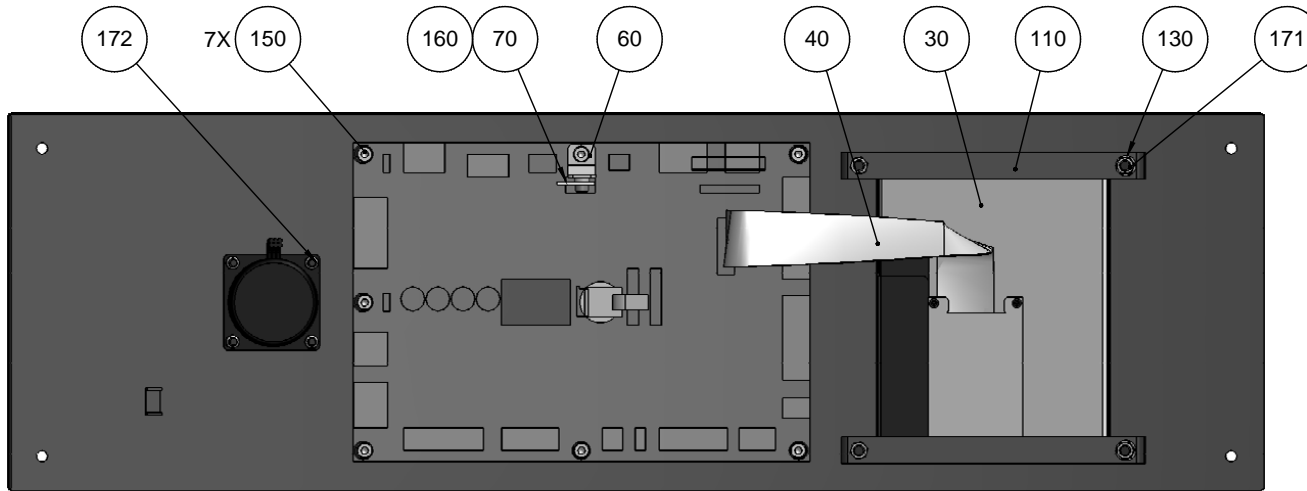
For pos 50+70+140+150+160+200 :  
 Affedt kabinet før tætninger påklæbes  
 Se produktionsforskrift : 16157309

500 Wire set

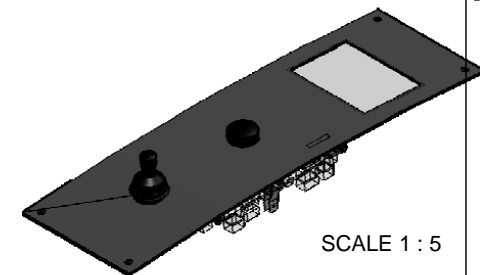
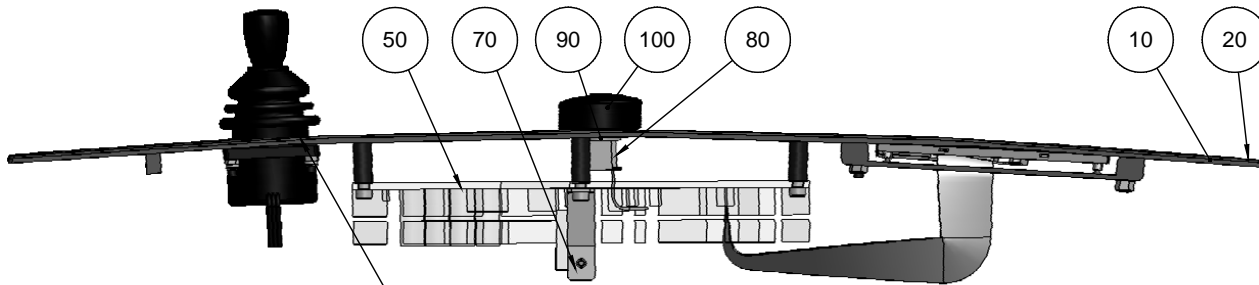
G	2014-12-02	A7: Pos. 220, 230 and 240 new items.	JJO		
A	2013.04.18		SPE	2013-06-07	JLI
Revision	Crea. date yyyy-mm-dd	Revision description	Draw. Init	Appr. date yyyy-mm-dd	Appr. Init
		Material:	Scale: 1:5	Format: A3	Tolerance: DS/ISO 2768- Weight : 2753.5 g
ID:	Description: <b>16150040 Cabinet assembled</b>			Rev: <b>G</b>	

**Struers**  
 Pederstrupvej 84  
 DK-2750 Ballerup/Copenhagen  
 Denmark  
 Phone: +45 44 600 800  
 Fax: +45 44 600 804





Max torque 2,5 Nm  
Max moment 2,5 Nm



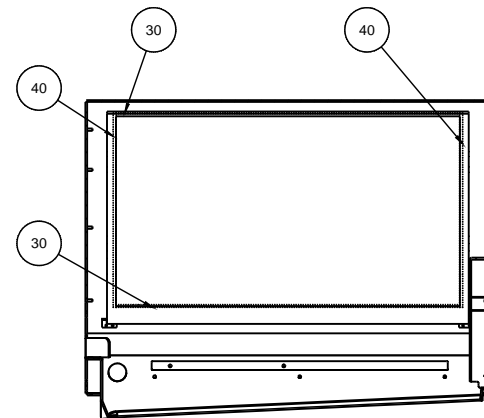
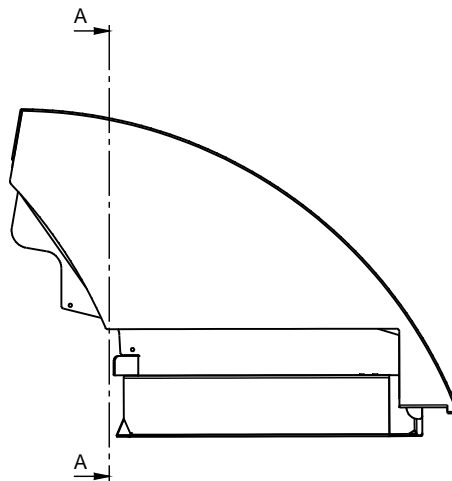
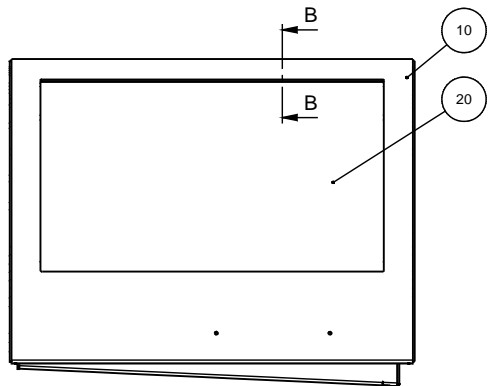
Pull the knob and rubber bellow, remove the frame of the bellows. Grease Ø5mm shaft thru the spring with Microlube (2LS00261).

*Træk knoppen og gummibælgen af, fjern rammen på bælggen. Smør ø5mm akslen ind imellem fjedern med Microlube (2LS00261).*

20 + 10 See instruction 10160179. Use Tool 16151515.

D	2016-12-21	Tool for mounting foil added.	BRY	2016-12-21	BRY
A	2013.04.17		SPE		JLI
Revision	Crea. date yyy-mm-dd	Revision description	Draw. Init	Appr. date yyy-mm-dd	Appr. Init
		Material:	Scale: 1:2	Format: A3	Tolerance: DS/ISO 2768- mK
					Weight : 2278.8 g
ID:		Description: <b>16150041 Front plate assembled</b>			Rev: <b>D</b>

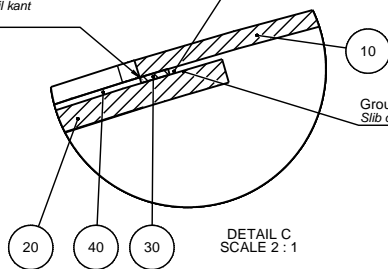




SECTION A-A

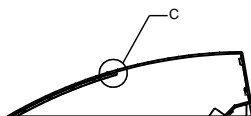
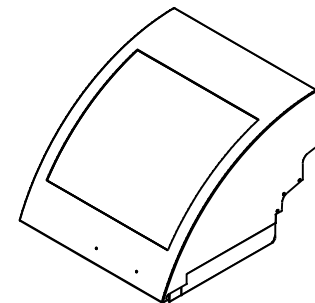
10 and 30 / 40 edge to edge  
 10 og 30 / 40 kant til kant

Glue on this side of sealing - Dana Lim 292 (2LL45350)  
 Limes på denne side af tætning - Dana Lim 292 (2LL45350)



DETAIL C  
 SCALE 2 : 1

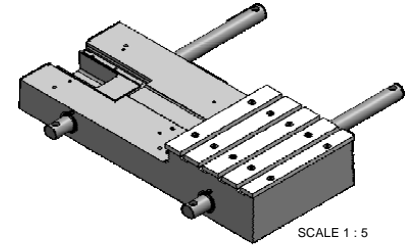
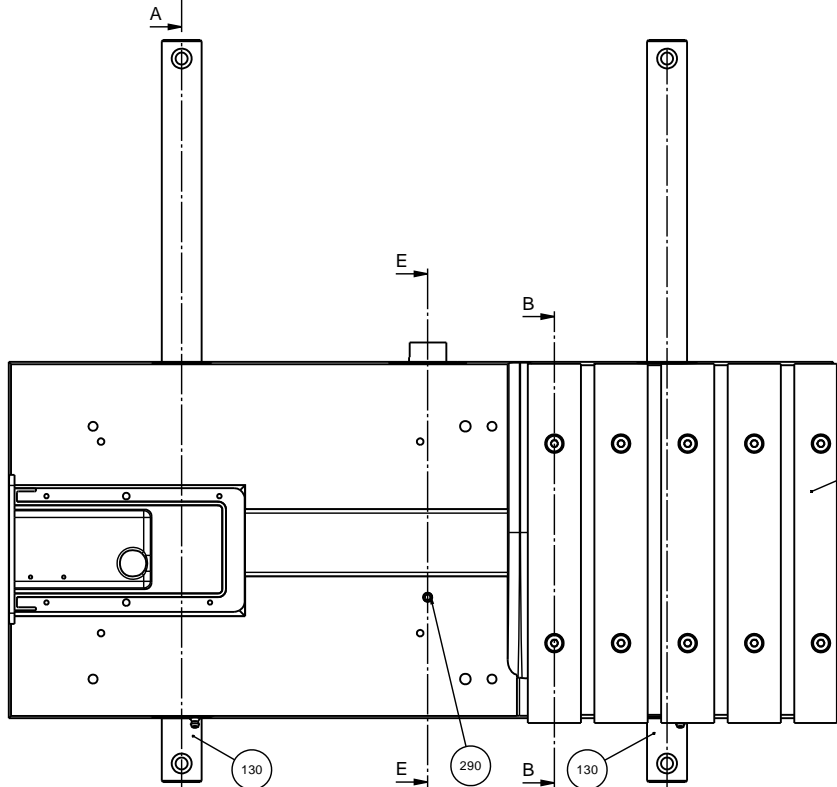
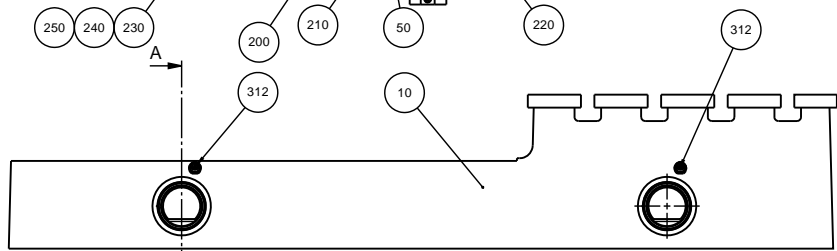
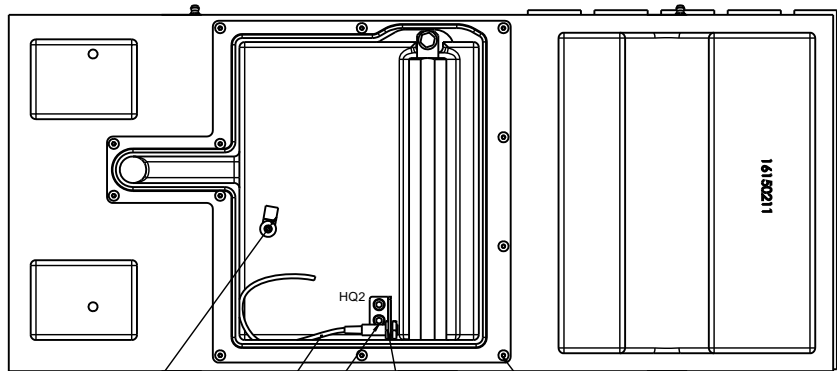
Ground outer 10 mm of window at sealing - use tool 16151540 and Scotch-Brite sponge  
 Slib de yderste 10 mm af rude ind mod fugen - brug værktøj 16151540 og Scotch-Brite svamp



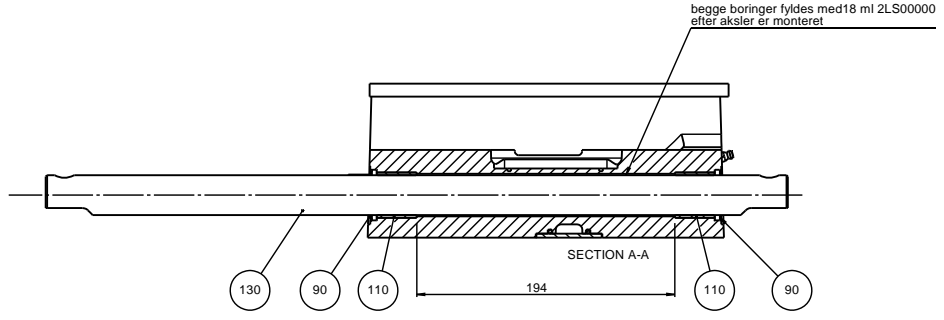
SECTION B-B

See assembly procedure : 16157312  
 Degrease surfaces with Isopropyl Alcohol before applying seal or glue  
 Use tool 16151520  
 Se produktionsforskrift : 16157312  
 Afledt overflader med IPA sprit før limning  
 Brug værktøj 16151520

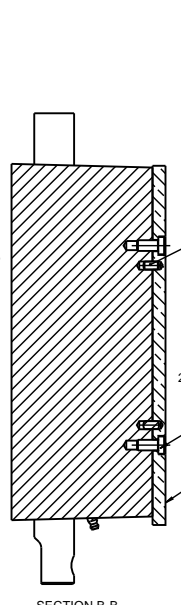
A	2015-03-31		JLI	2015-04-07	CJE
Revision	Crea. date	Revision description	Draw. Init	Appr. date	Appr. Init
		Material:	Scale: 1:5	Format: A2	Tolerance: DS/ISO 2768- Weight: 9833.4 g
		ID: 16150057	Description: Cover with window, glued		Rev: A



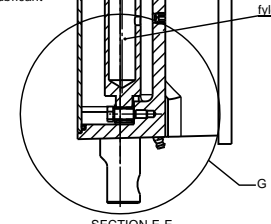
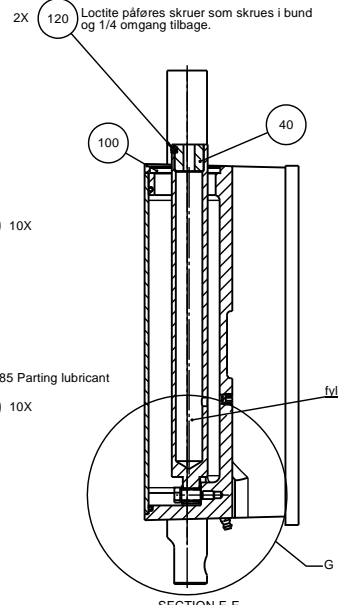
SCALE 1 : 5



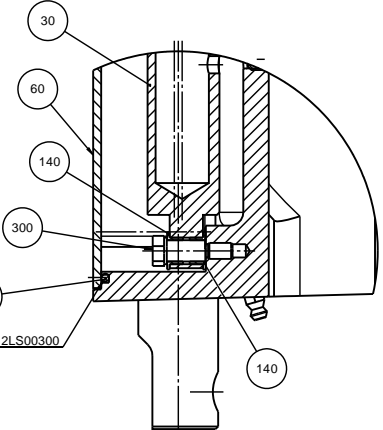
begge borer fyldes med 18 ml 2LS00000 efter aksler er monteret



2LS40725 785 Parting lubricant



fyldes med 25ml 2LS00000



perimeter sealed with 2LS00300

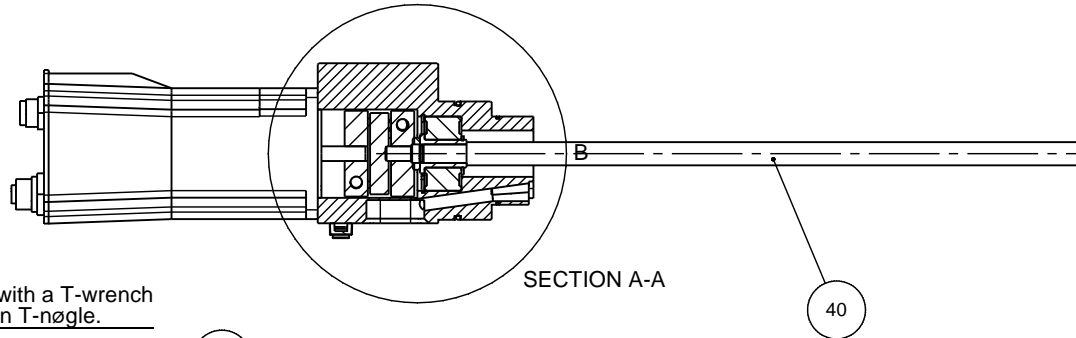
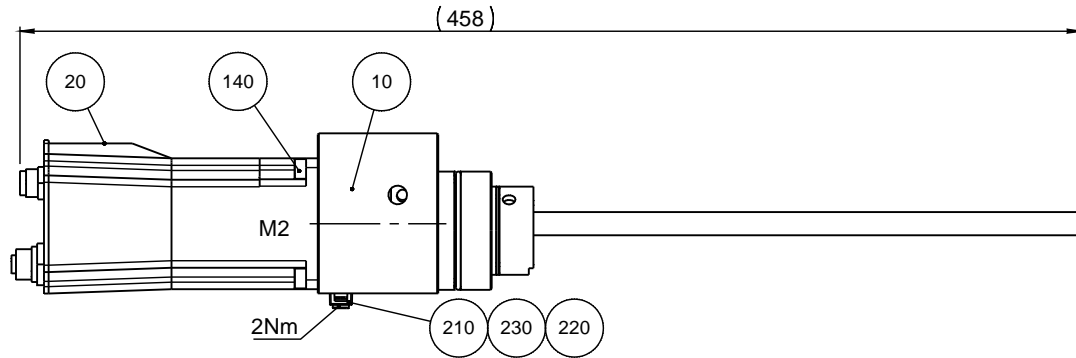
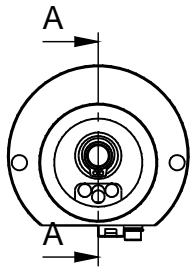
DETAIL G SCALE 1 : 1

120 300 Loctite 2701

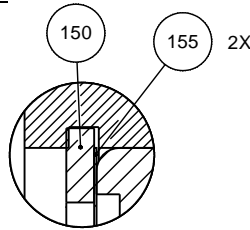
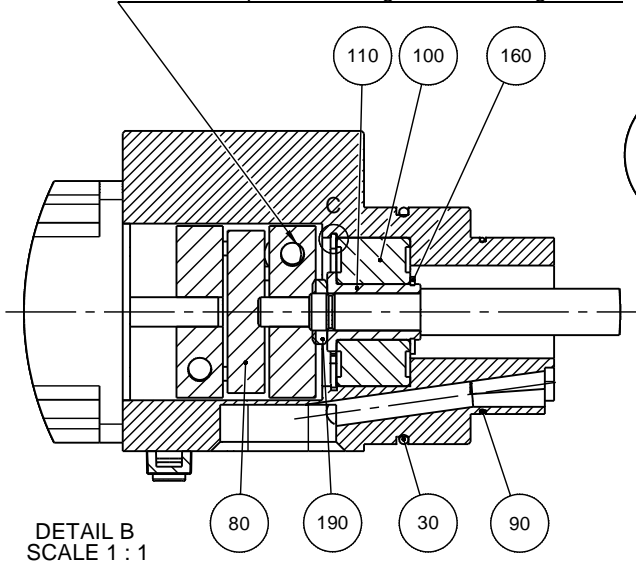
PF: 16157305

L	2014-11-21	Pos.80 changed to M8x16 low head	VMI	2014-11-28	JTV
A	2013.04.17		SPE		CJE
Revision	Chng. date	Revision description	Draw. Init	Appr. date	Appr. Init
		Material	Scale: 1:2	Format: A1	Tolerance: DS/ISO 2768- mK
		Description: 16150060 Y-table assembled		Weight: 5677.1 g	Rec: L





Screws must be tightened strongly with a T-wrench  
Skruer skal spændes kraftigt med en T-nøgle.



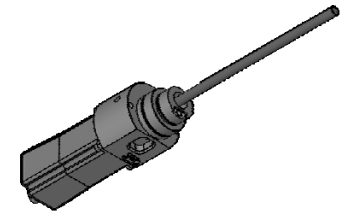
DETAIL C  
SCALE 5 : 1

155 2X Insert 2 psc as standard;

if you feel backlash, add one more

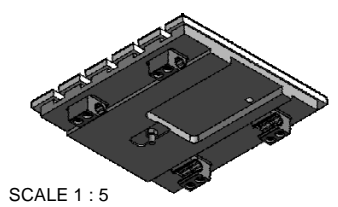
90 30 High vacuum grease

190 Loctite 243

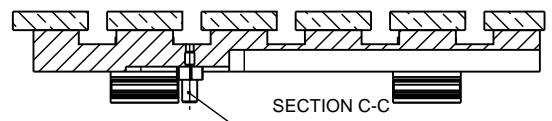


DETAIL B  
SCALE 1 : 1

G	2016-07-12	pos. 155 added	OCR	2016-07-12	JTV
A	2013.01.24		CJE		SPE
Revision	Crea. date yyyy-mm-dd	Revision description	Draw. Init	Appr. date yyyy-mm-dd	Appr. Init
 <small>Pedestrupvej 84 DK-2750 Ballerup/Copenhagen Dinmark Phone: +45 44 600 800 Fax: +45 44 600 1014</small>	Material:	Scale: 1:2	Format: A3	Tolerance: DS/ISO 2768- mK	Weight : 982.4 g
	ID:	Description: <b>16150061 Spindle assembled</b>	Rev: <b>G</b>		

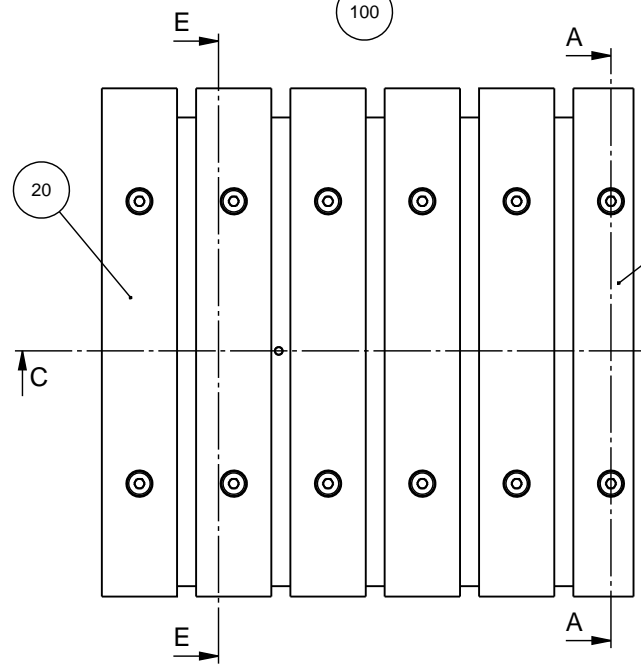


SCALE 1 : 5



SECTION C-C

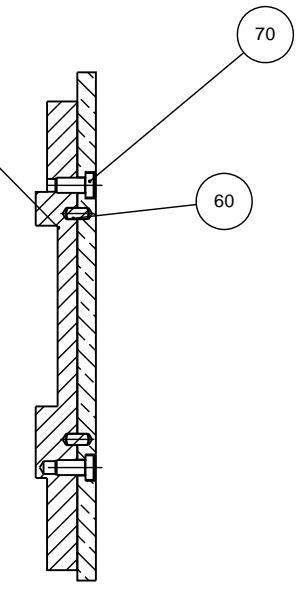
100



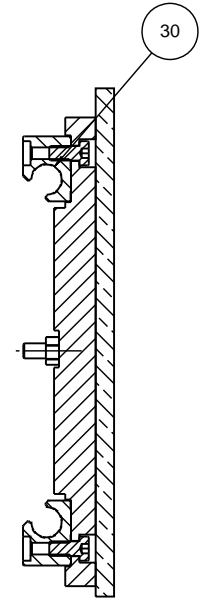
20

10

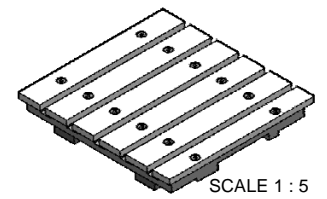
90



SECTION A-A



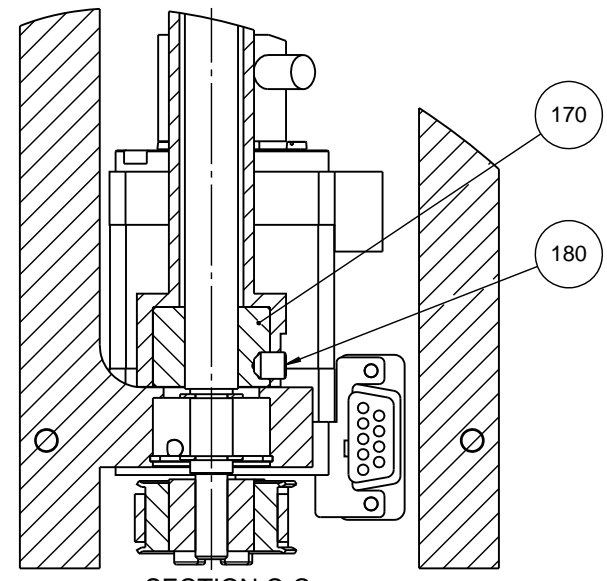
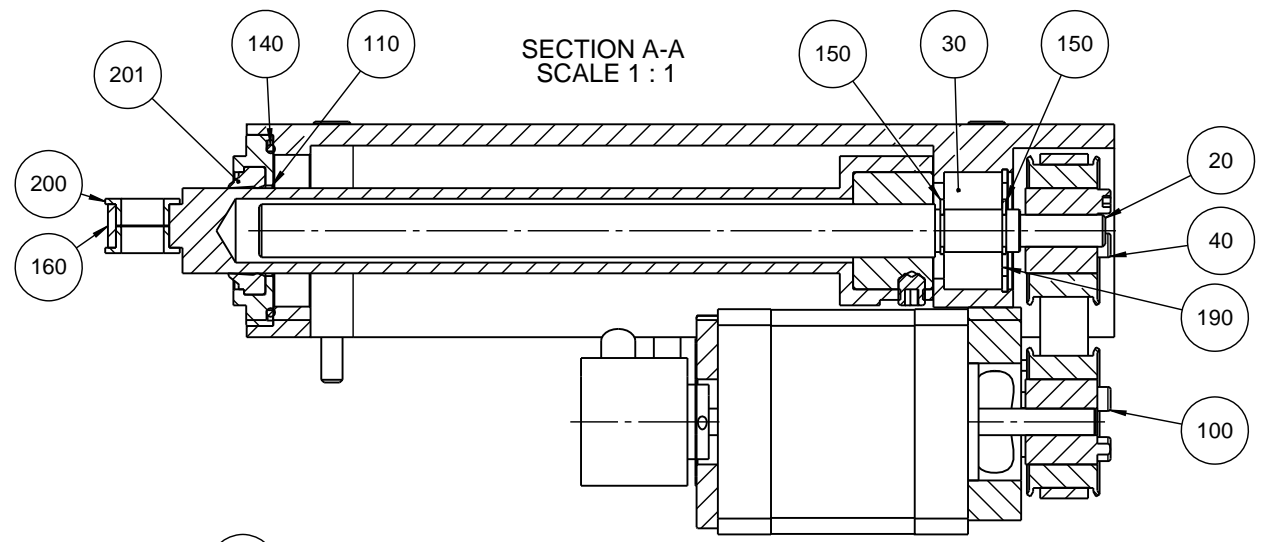
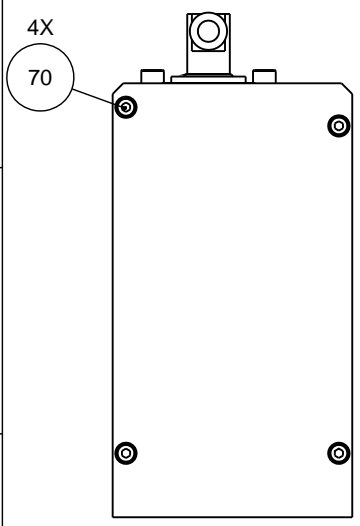
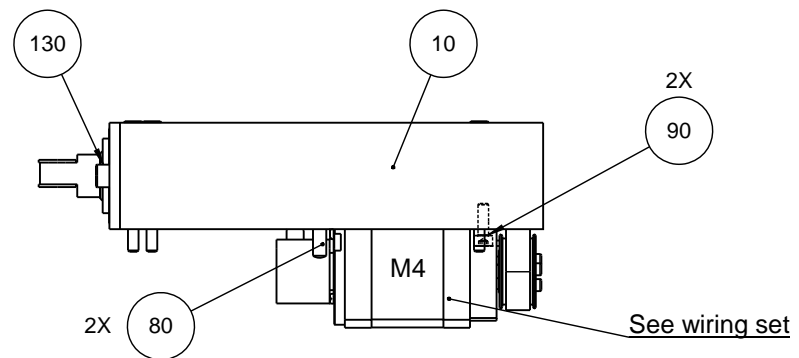
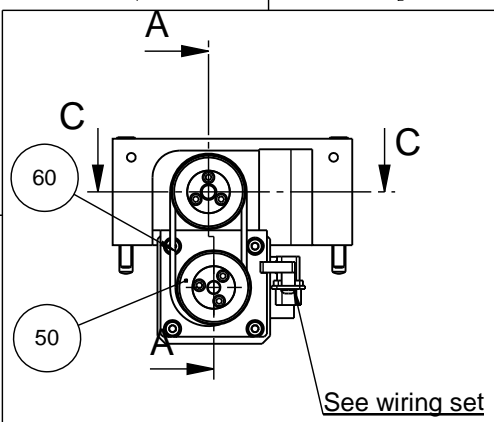
SECTION E-E



SCALE 1 : 5

pos 100 Loctite 243

E	2014-03-27	new IGUS bearings	CJE		
A	2013.04.22		SPE		CJE
Revision	Crea. date yyyy-mm-dd	Revision description	Draw. Init	Appr. date yyyy-mm-dd	Appr. Init
 <small>                     Fabrikationsvej 14                      DK-2750 Ballerup/Copenhagen                      Denmark                      Phone: +45 44 800 800                      Fax: +45 44 800 904                 </small>	Material:	Scale: 1:2	Format: A2	Tolerance: DS/ISO 2768- mK	Weight : 7285.9 g
	ID:	Description: <b>16150065 X table assembled</b>			Rev: <b>E</b>

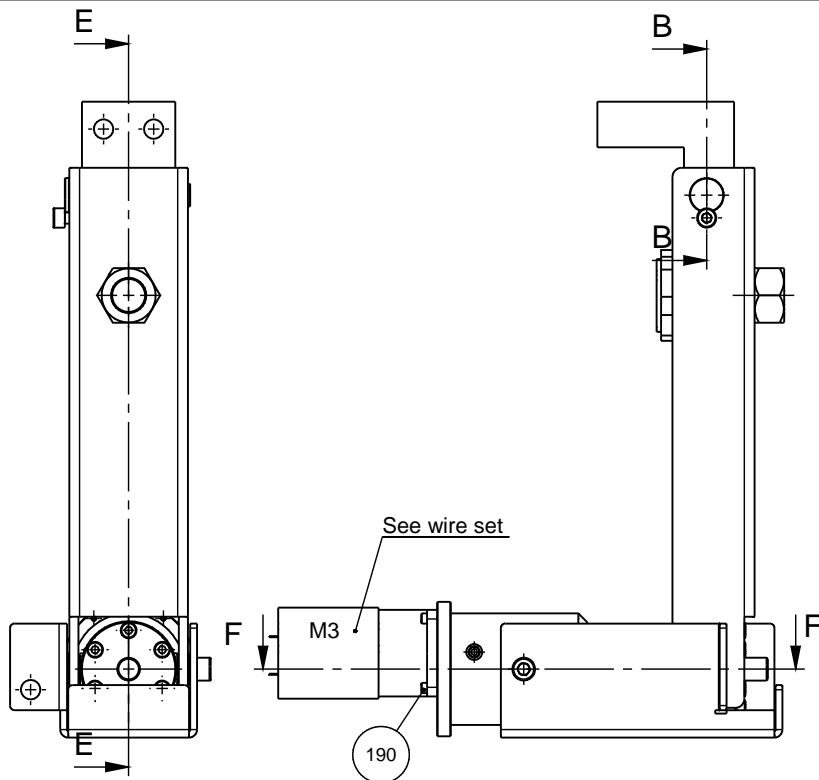


- 70 Moment 1,6Nm.
- 180 Loctite 2701 påføres skrues som skrues i bund og 1/4 omgang tilbage.

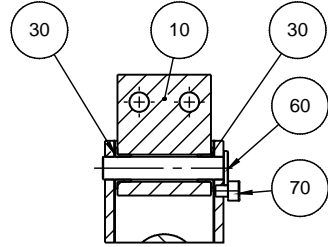
F. Instruction of tightening the screws (Pos.180) and moment on screws (Pos.70) added.

G	2014-11-21	Pos.120 2IT11016->2IT12016	VMI	2014-11-28	JTV
A	2013.04.22		SPE		CJE
Revision	Crea. date yyyy-mm-dd	Revision description	Draw. Init	Appr. date yyyy-mm-dd	Appr. Init
		Material:	Scale: 1:2	Format: A3	Tolerance: DS/ISO 2768- mK Weight : 981.2 g
ID:	Description: <b>16150066 spindle house for X table assembled</b>				Rev: <b>G</b>

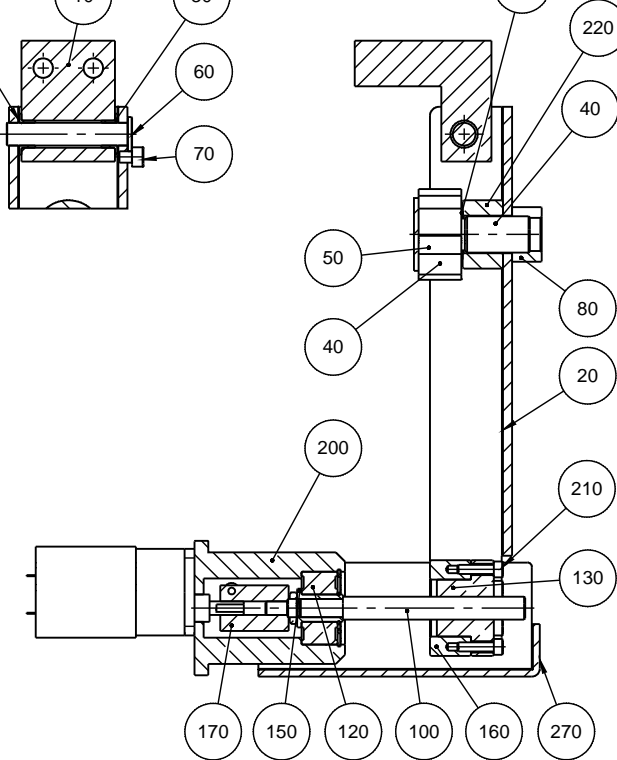
Pederstrupvej 84  
DK-2750 Ballerup/Copenhagen  
Denmark  
Phone:+45 44 600 800  
Fax: +45 44 600 804



SECTION B-B



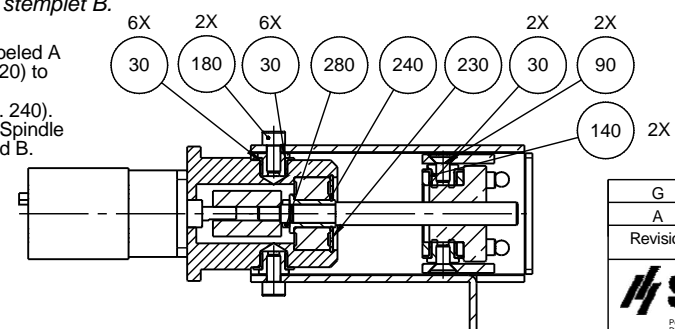
SECTION E-E



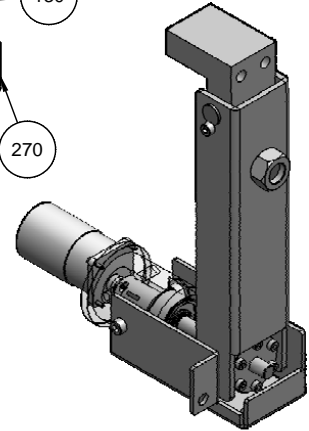
Anvend værktøj 1615156 med enden stemplet A til at presse 2BK30012 kugleleje (pos.120) i 16150450 Bushing (pos.150).  
 Monter 2ZL10120 Låsering (pos. 240).  
 Monter samlingen på 16150471 Spindle med værktøj 1615156 med enden stemplet B.

Use tool 1615156 with the end labeled A to press 2BK30012 Bearing (pos.120) to 16150450 Bushing (pos.150).  
 Install 2ZL10120 Locking ring (pos. 240).  
 Mount the assembly on 16150471 Spindle with tool 1615156 with end labeled B.

SECTION F-F



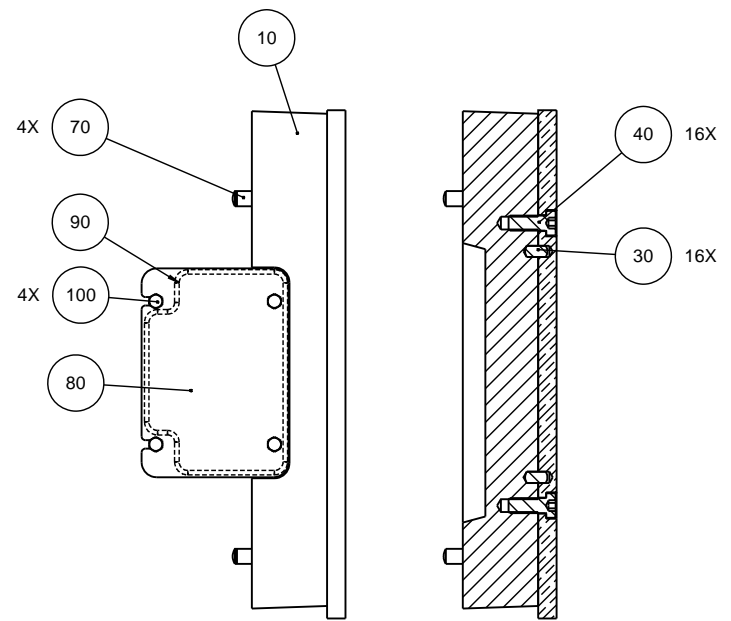
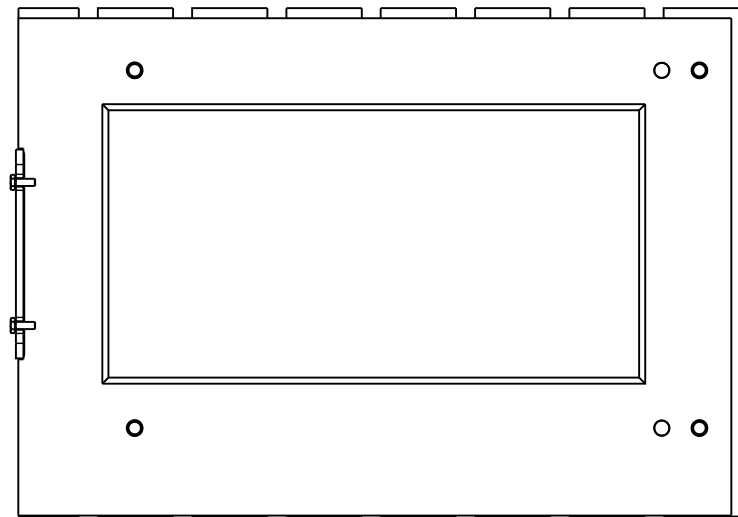
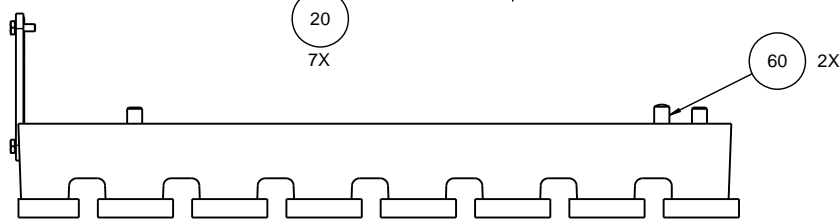
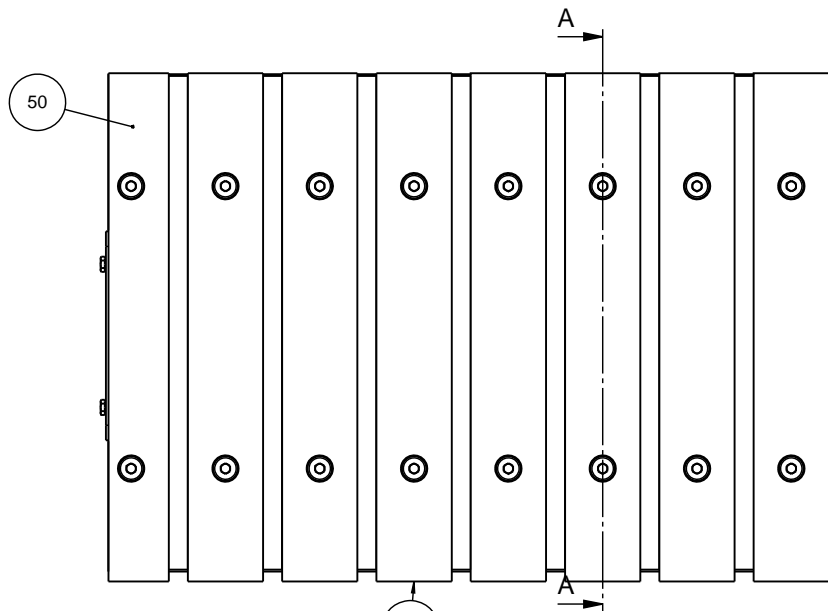
- 100 130 greased with 2LS00000
- 500 Wire set
- 280 Loctite 2701



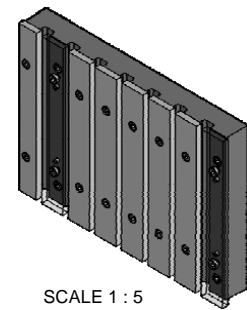
G	2017-01-23	Pos 130 changed	JLI	2017-01-23	THF
A	2013.04.18		SPE		CJE
Revision	Crea. date yyyy-mm-dd	Revision description	Draw. Init	Appr. date yyyy-mm-dd	Appr. Init
		Material:	Scale: 1:2	Format: A3	Tolerance: DS/ISO 2768- Weight : 3219.9 g
ID:	Description: <b>16150069 Brake assembled</b>				Rev: <b>G</b>

Pretostrøvej 84  
 DK-2750 Ballerup/Copenhagen  
 Denmark  
 Phone: +45 44 600 800  
 Fax: +45 44 600 804





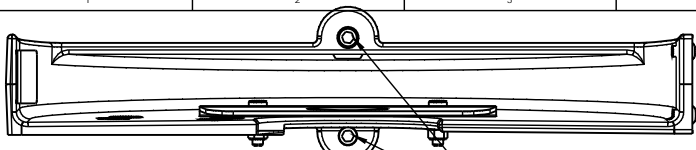
SECTION A-A



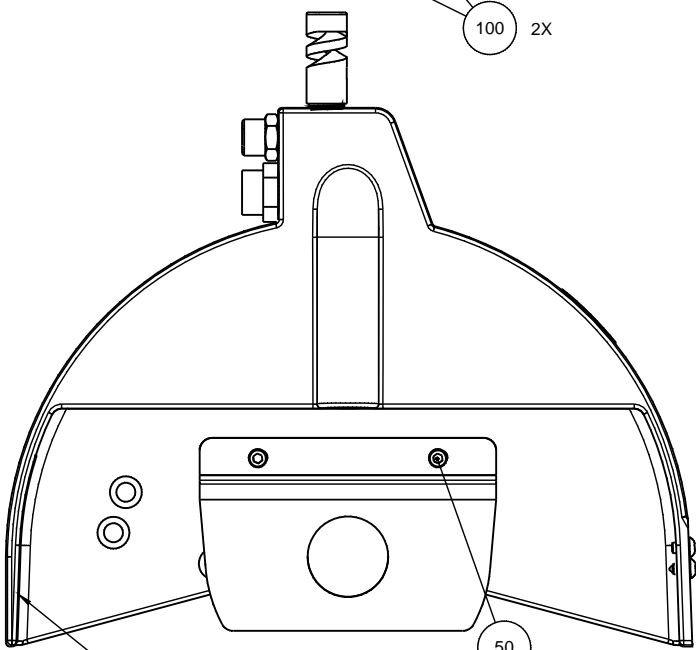
SCALE 1 : 5

A					
Revision	2013.04.12	Revision description	SPE	Appr. date	CJE
	2013.04.12		Draw. Init	Appr. date	Appr. Init
	2013.04.12		Format: A2	Tolerance: DS/ISO 2768- mK	Weight: 6494.4 g
Material:		Scale: 1:2	Format: A2	Tolerance: DS/ISO 2768- mK	Weight: 6494.4 g
ID:		Description:			Rev:
<b>16150070 Fixed table assembled</b>					<b>A</b>

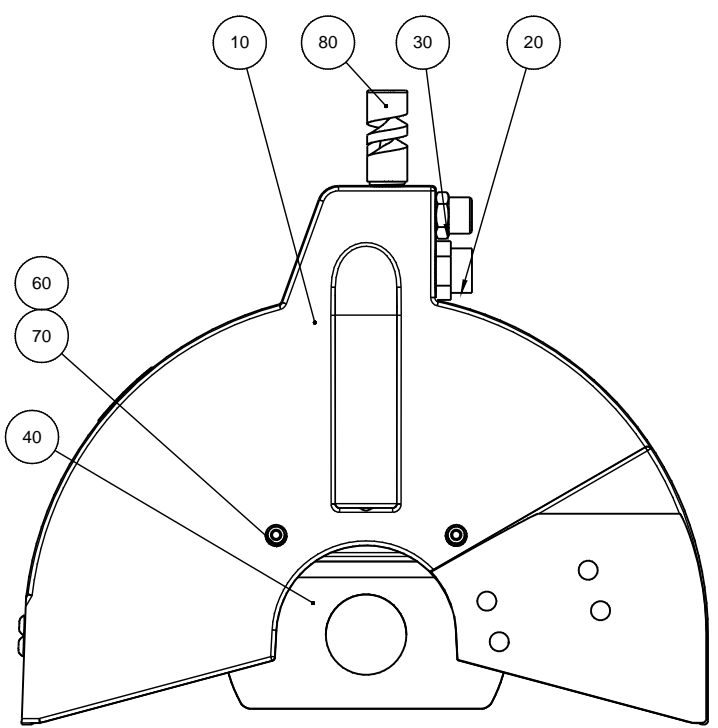
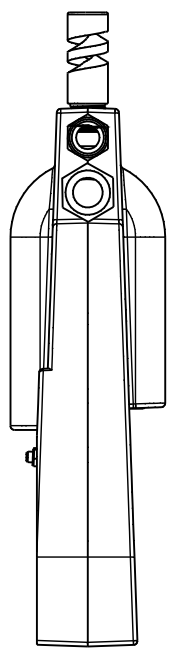
Pallestrømsvej 84  
 DK-2750 Ballerup/Copenhagen  
 Denmark  
 Phone: +45 44 800 800  
 Fax: +45 44 800 804



100 2X



50

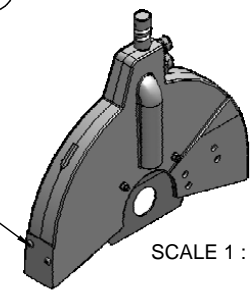


110

90

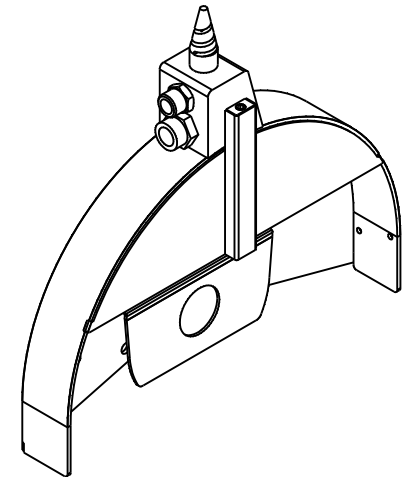
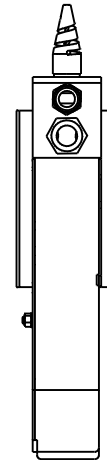
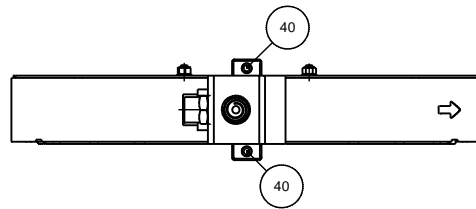
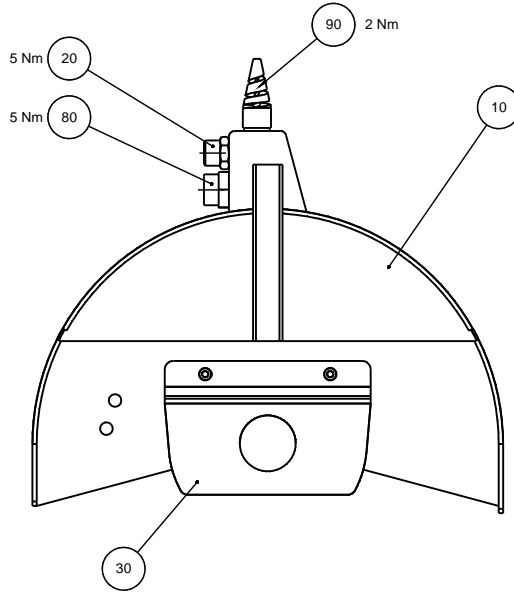
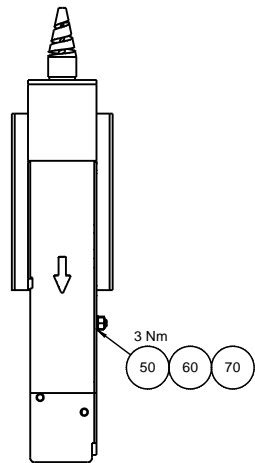
30 20 Loctite 577

110 2IP94949 Acrylic foam bond tape VHB4947



SCALE 1 : 5

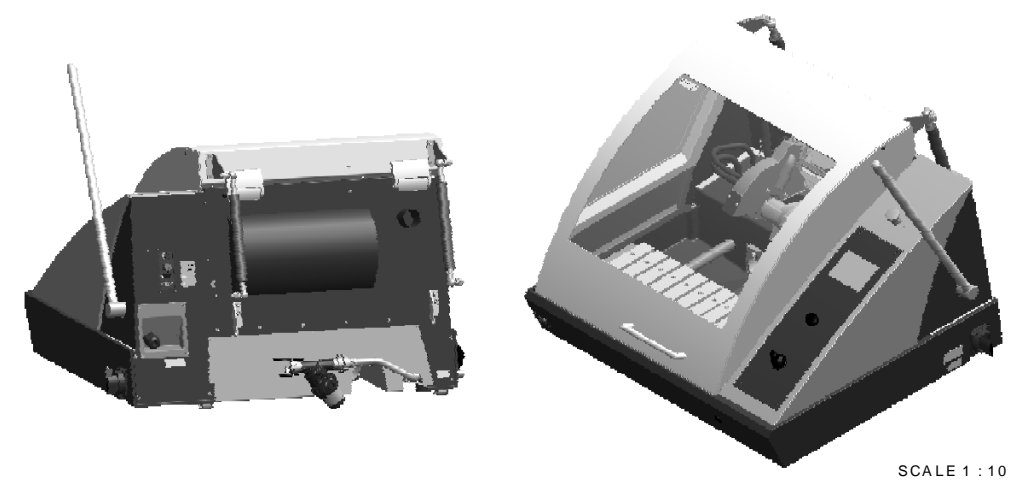
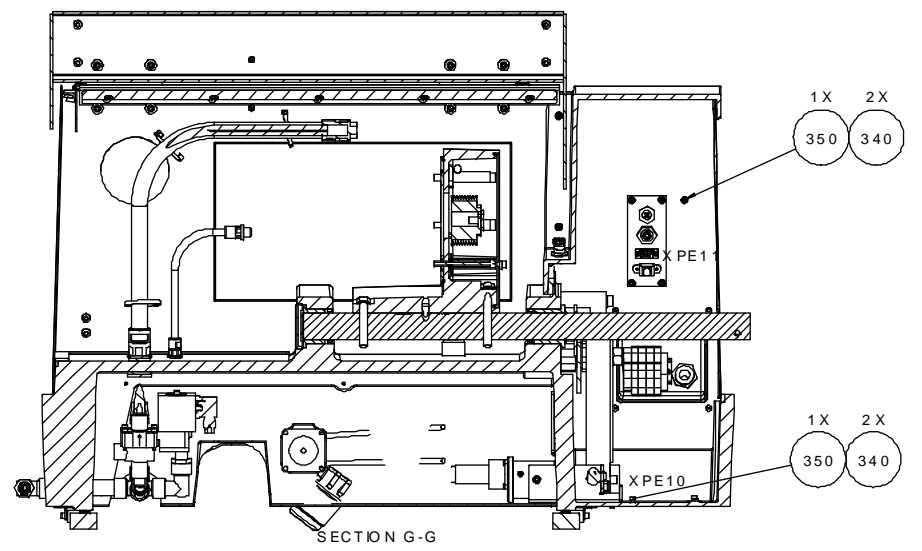
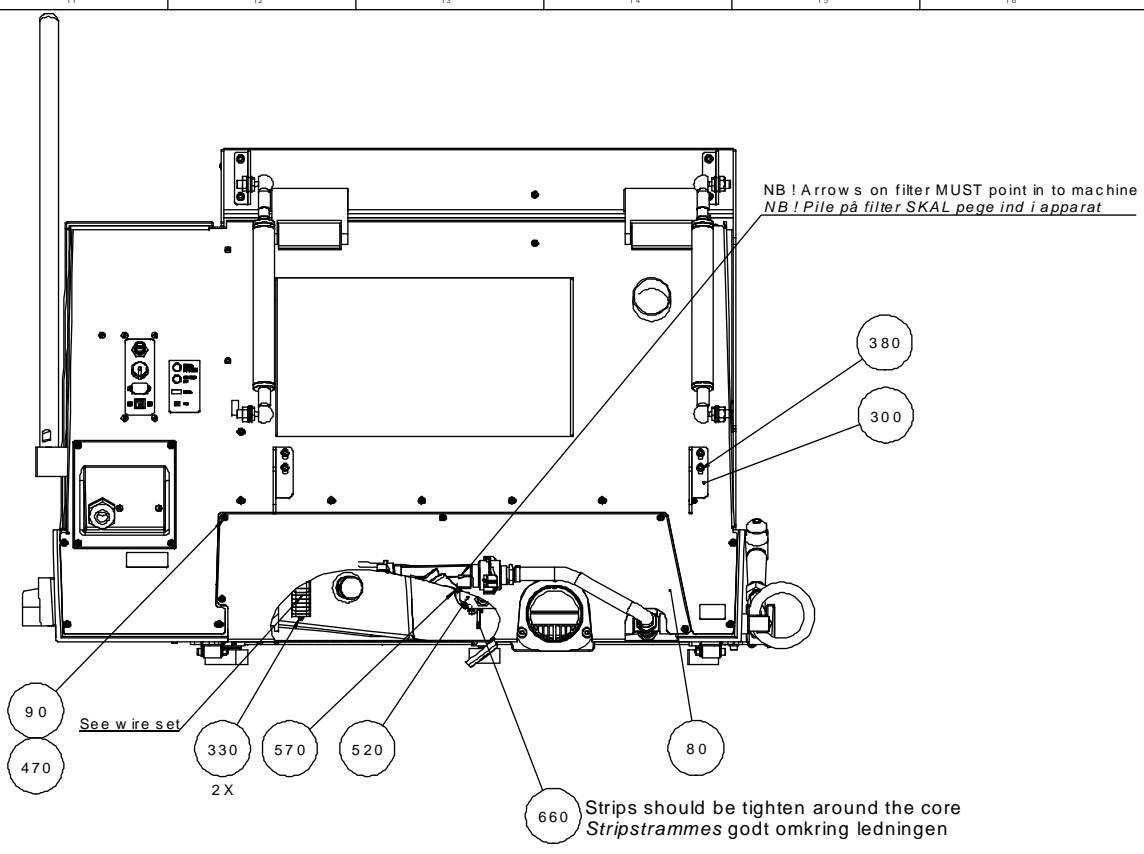
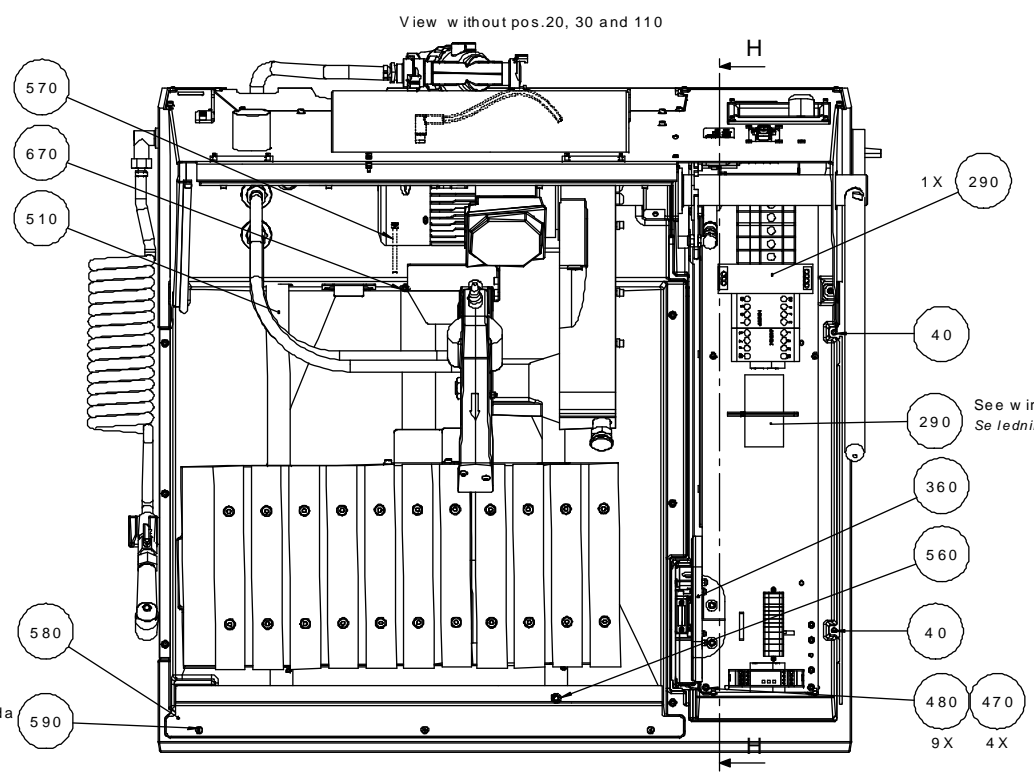
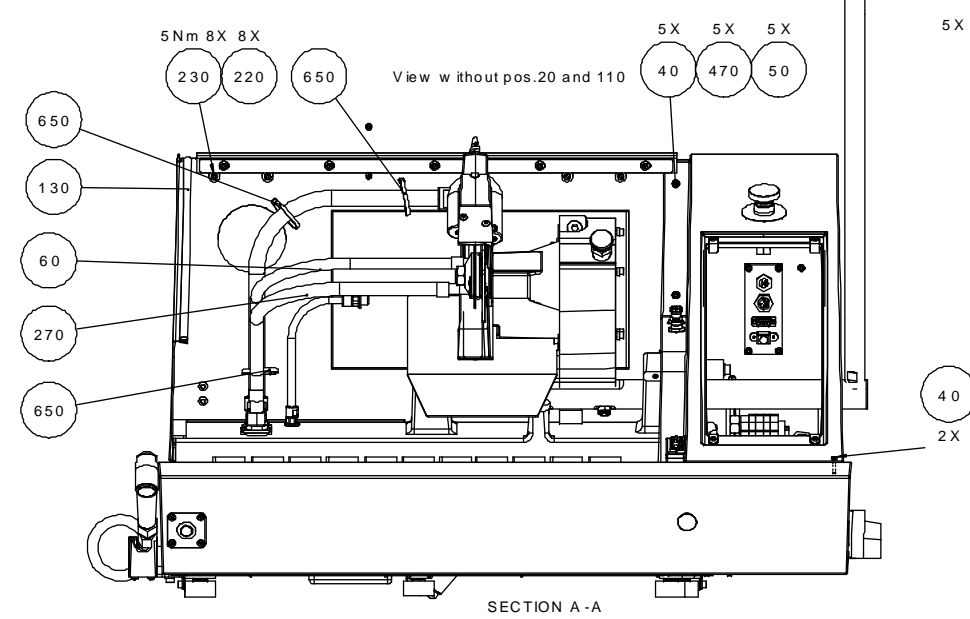
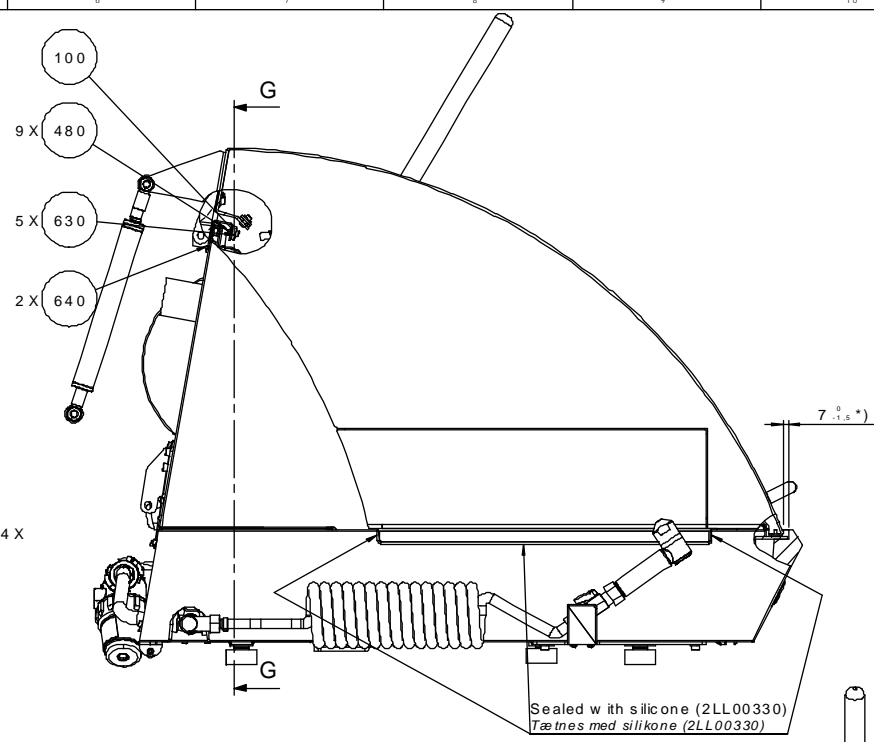
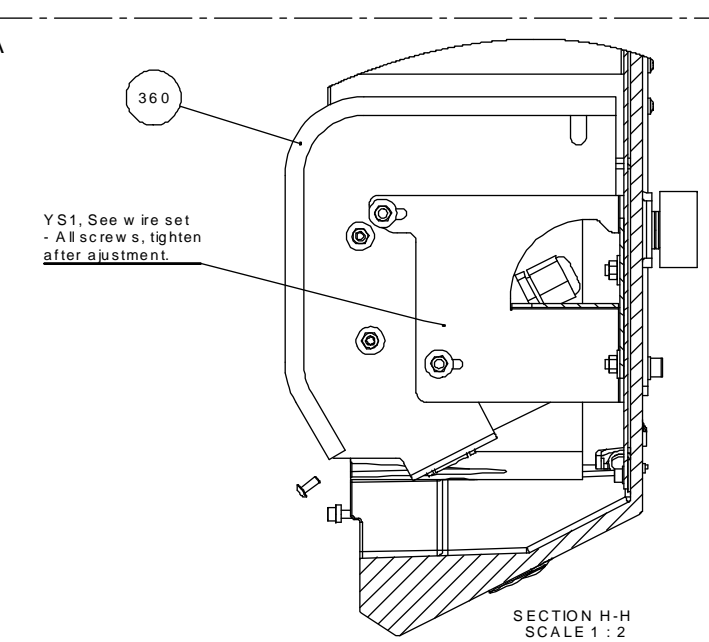
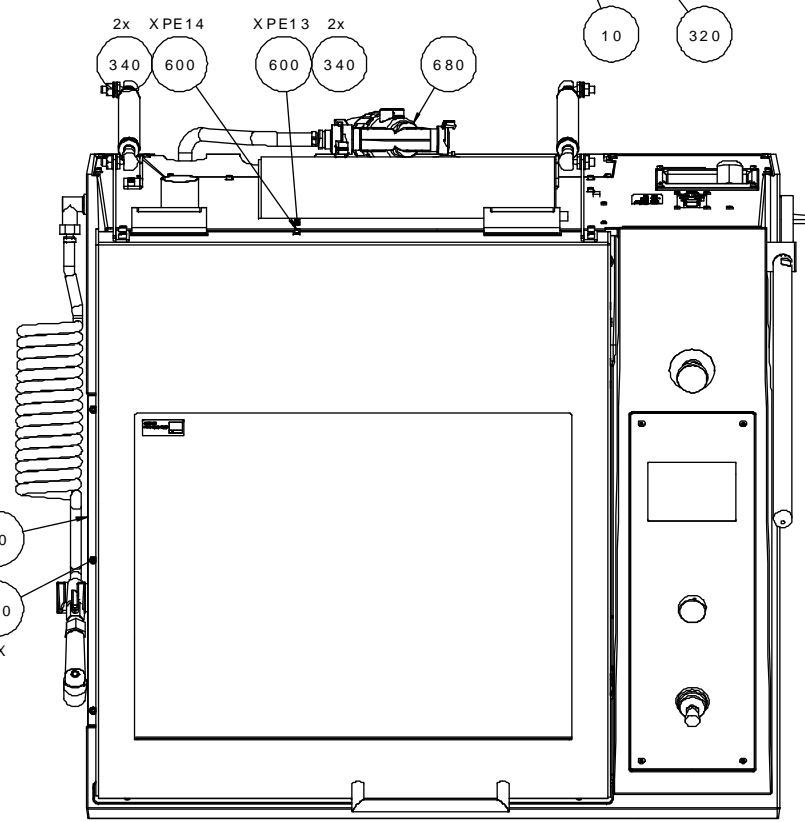
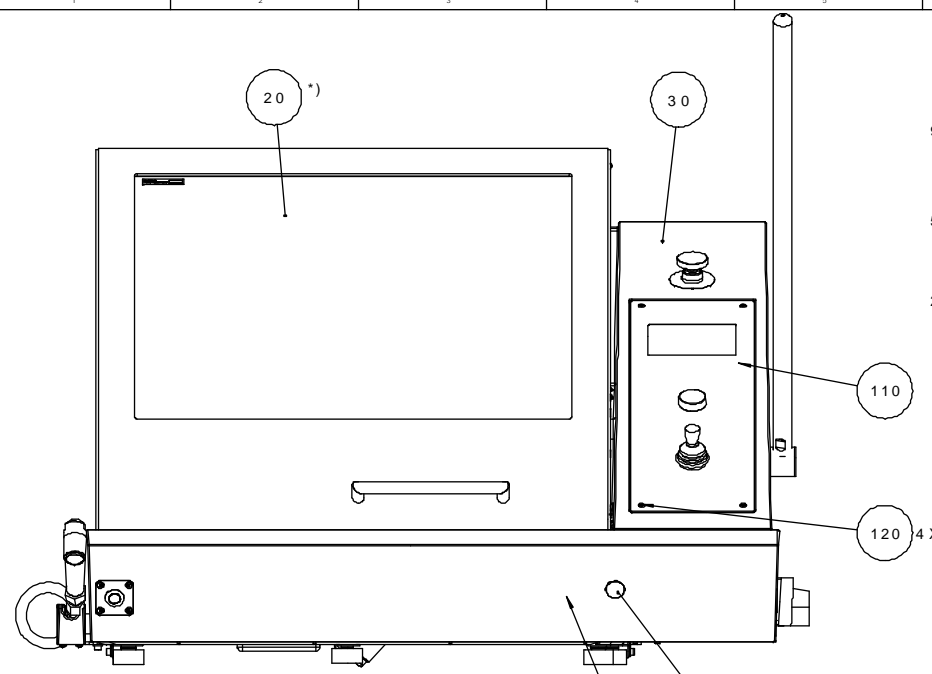
E	2015-09-09	pos 110 added	OCR	2015-09-29	CJE
A	2013.04.16		SPE		CJE
Revision	Crea. date yyyy-mm-dd	Revision description	Draw. Init	Appr. date yyyy-mm-dd	Appr. Init
		Material:	Scale: 1:2	Format: A3	Tolerance: DS/ISO 2768- Weight : 543.0 g
ID:	Description: <b>16150075 Guard for cut off disc assembled</b>				Rev: <b>E</b>



(30) (50) (60) (70) mounted after the guard is mounted on the cutting arm / monteres efter at skjærmen er blevet monteret på skærearmen

(40) sealed/fastened with Loctite 222 (2LL40222) / tætnet og fastgjort med Loctite 222

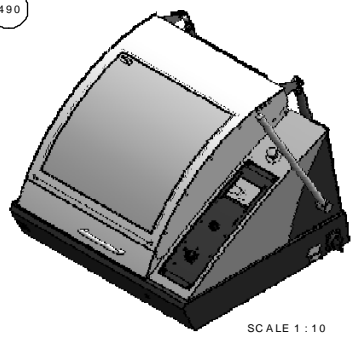
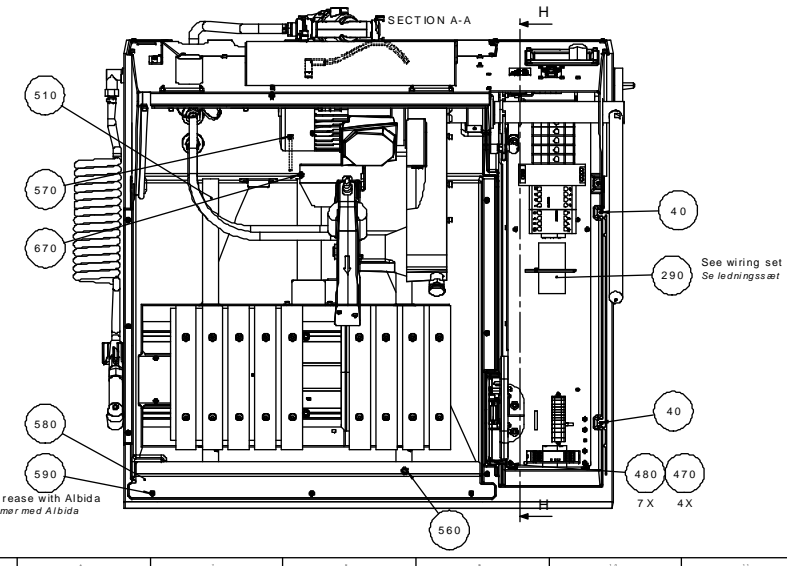
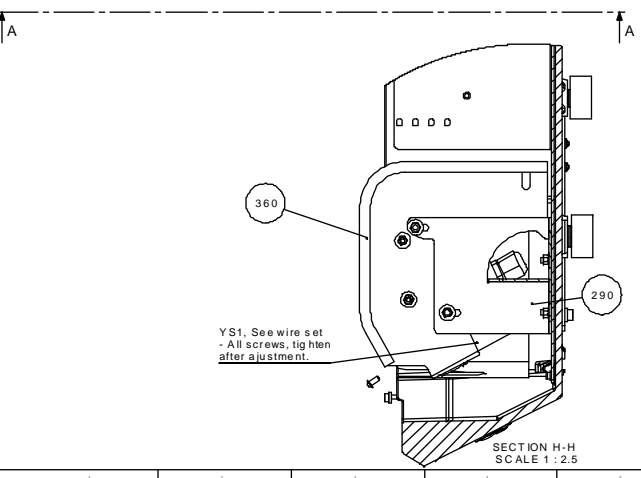
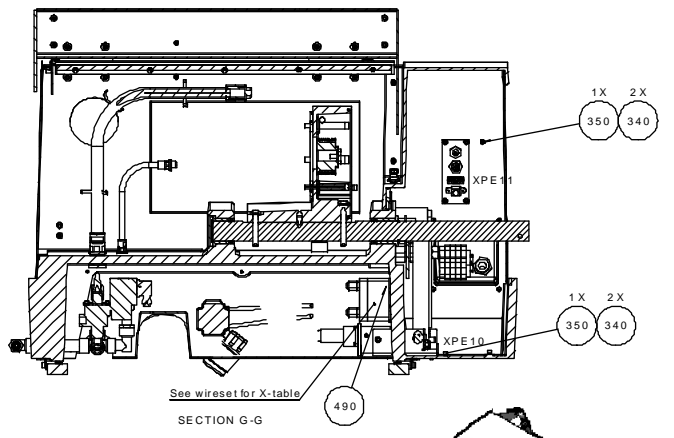
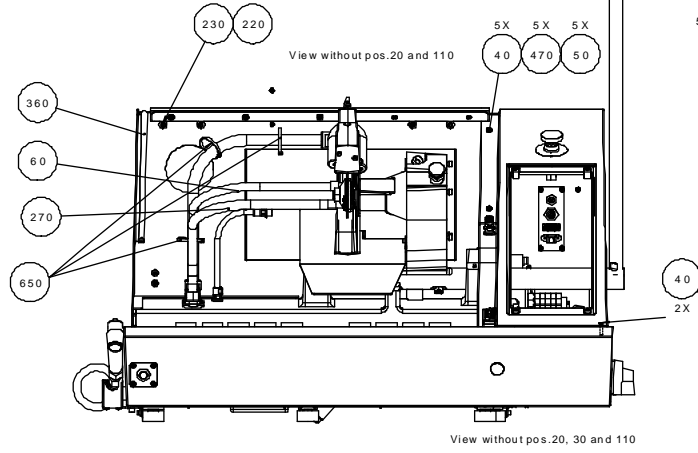
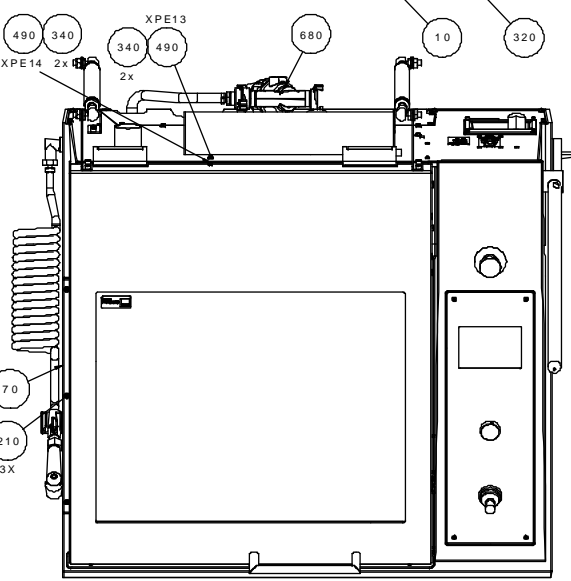
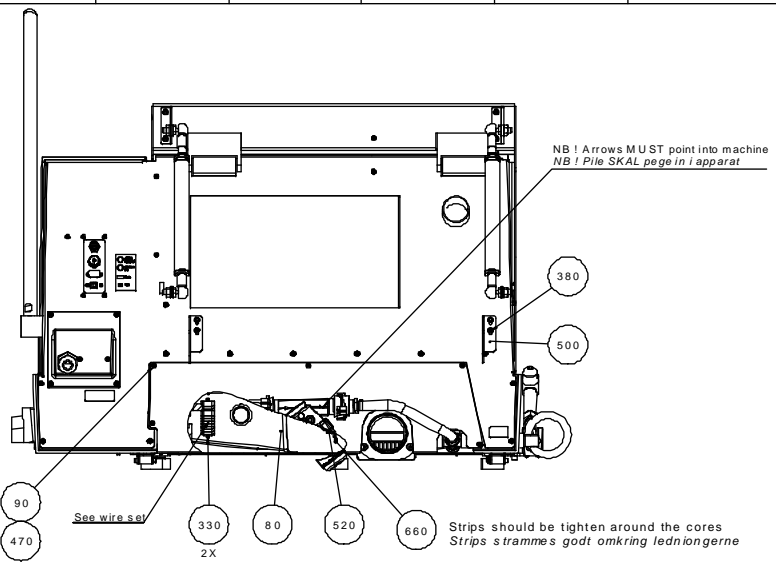
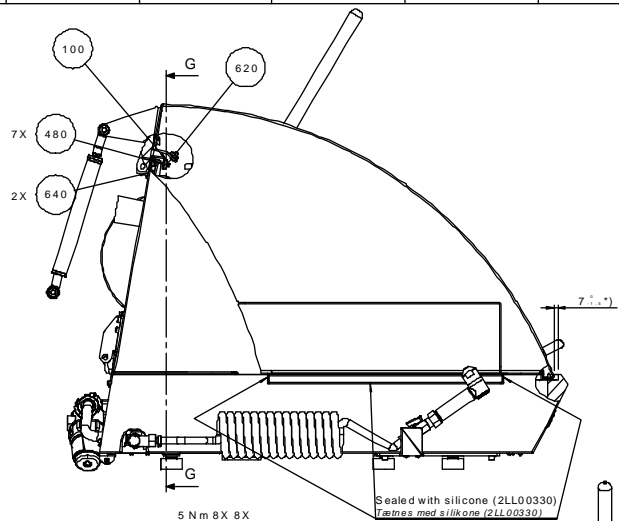
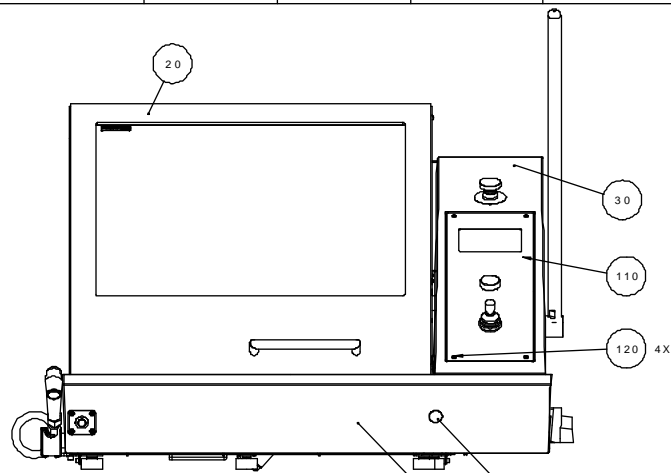
A				JLI	2017-06-23	THF
Revision	2017-06-22	Revision description		Draw. Init	Appr. date	Appr. Init
	www.stuers.dk			www.stuers.dk		
		Material	Scale: 1:5	Format: A2	Tolerance: DS/ISO 2768-	
					Weight: 3063.1 g	
ID:		Description:		Sheet 1 of 1		Rev:
		<b>16150076 Guard for cut off disc assembled</b>				A



\*) Adjust by adding/removing 16150170 to hinge (see pos 200 on 16150052)  
 Juster ved at tilføje/fjerne 16150170 på beslag (se pos 200 på 16150052)

PF: 16157302

T	2017-08-22	A2: new pos. 20, K10: new pos. 280	OCR	2017-08-22	JTV
A	2013-04-25		SPE		JLI
Revision	C rea. date	Revision description	Draw. Init	Appr. date	Appr. Init
Material		Scale	Form at	Tolerance: DS/ISO 2768 - mK	Weight
		1:5	A1		91629.6 g
16250001 Discotom-10 w. fixed table, Complete					T



SCALE 1 : 10

\*) Adjust by adding/removing 16150170 to hinge (see pos200 on 16150052)  
 Juster ved at tilføje/jeffjerne 16150170 på hængsel (se pos 200 på 16150052)

PF : 16157303

T	2017-08-22	K10: pos. 290, A2: pos. 20 changed	O.C.R.	2017-08-23	J.T.V.
A	2013-08-15		S.P.E.		J.L.T.
Revision	Change	Revision description	Draw. No.	Appr. / Date	Appr. / Init.
Struers		Scale: 1:5	Format: A1	LaTeX No.: 03/150 270 - m.r.	Rev. No.: 036923 - 0
Description: 16250002 Discotom-10 w. X-table, Complete			T		

Loctite 648 between house and insert, both parts must be degreased first!

SECTION A-A

Special tool are used for assembling "15871505".

Loctite 648 x2

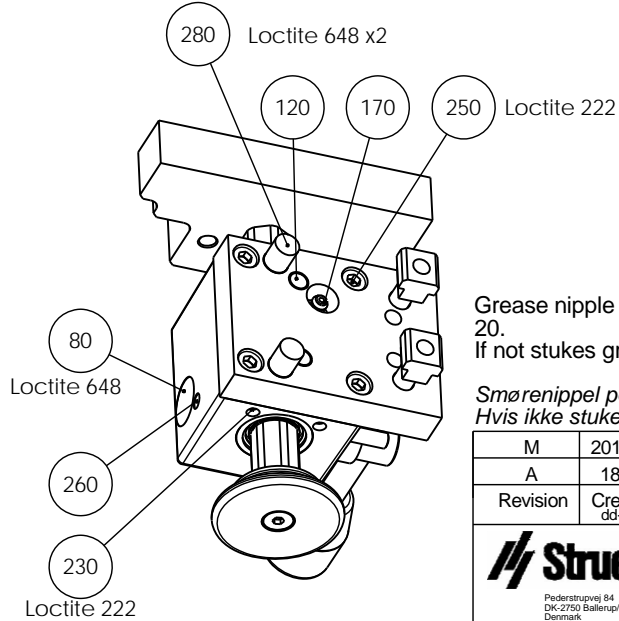
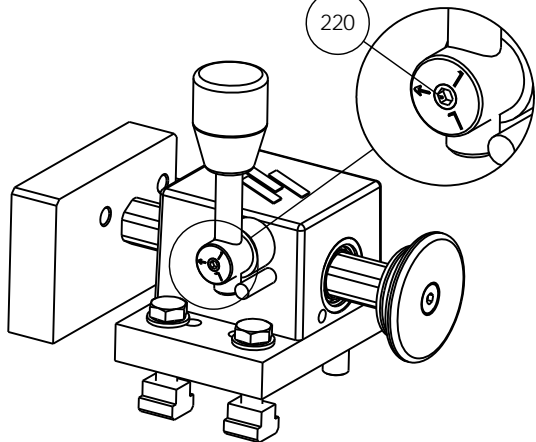
Special tool are used for assembling "15871506".

Filled with Grease SHELL Alvania EP2 (50g)

1.5

Check grease nipple length

DETAIL C



Loctite 454

Loctite 648

250 Tightened with torque wrench 7 Nm quality class 70.

50 30 Use mounting tool to align rod and jaw "15871501".

30 The house is to be given "Stainless steel Polish", after its assembled.

230 Adjust for easy rod - movement. Locked with Loctite 222.

End of pin must be flush or below top of base plate.

Grease nipple pos.170 must poke maximum 1.5 mm above the base plate pos. 20. If not stukes grease nipple gently with a hammer.

Smørenippel pos.170 må maksimum stikke 1,5 mm op over bundpladen pos. 20. Hvis ikke stukes smørenippel forsigtigt med en hammer.

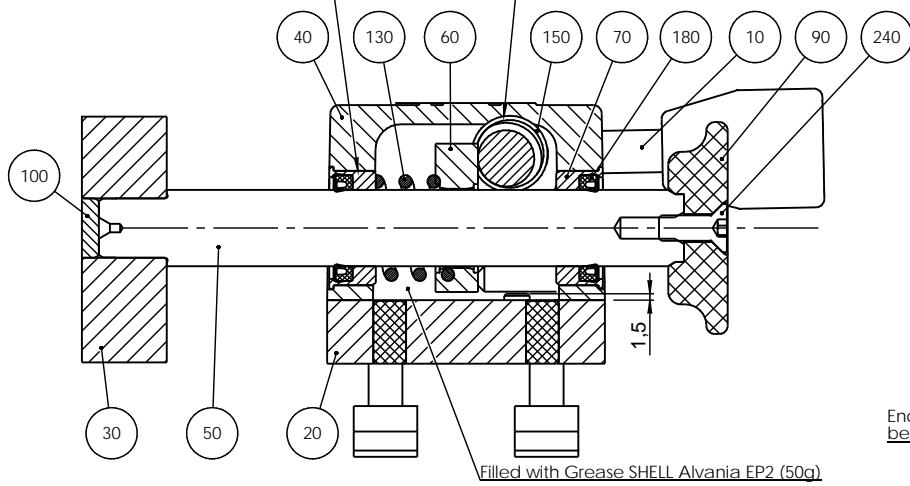
M	2015-02-20	D8: 12Nm -> 7Nm. E5: Text added. Pos. 280 Loctite 648	JJO	2015-02-20	JTV
A	18-04-06		MD	18-04-06	FPG
Revision	Crea. date dd-mm-yy	Revision description	Draw. Init	Appr. date dd-mm-yy	Appr. Init
		Material:	Scale: 1:1	Format: A3	Tolerance: DS/ISO 2768- mK Surface treat.: None
ID:	Description: <b>15870040 Quick Clamping Tool 10mm Left, Assy</b>				Rev: <b>M</b>

**Struers**  
Pederstrupvej 84  
DK-2750 Ballerup/Copenhagen  
Denmark  
Phone: +45 44 600 800  
Fax: +45 44 600 804

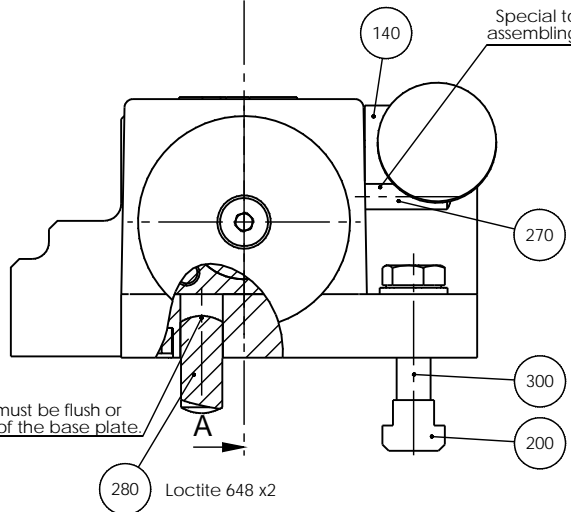
Loctite 648 between house and insert, both parts must be degreased first!

SECTION A-A

Special tool are used for assembling "15871505".

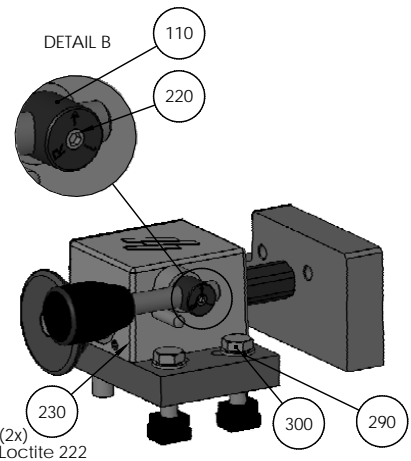


Special tool are used for assembling "158715062".

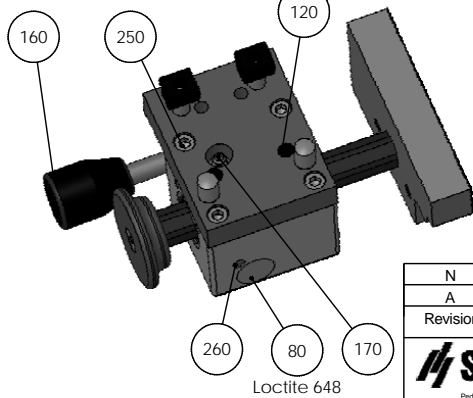


- 250 Tighten with torque wrench 7 Nm.
- 50 30 Use mounting tool to align rod and jaw "15871501".
- 40 The house is to be given "Stainless steel Polish", after its assembled.
- 230 Adjust for easy rod - movement.

DETAIL B



Loctite 222



Grease nipple pos.160 must poke maximum 1.5 mm above the bottom plate pos. 20. If not stukes grease nipple gently with a hammer.

Smørenippel pos. 160 må maksimum stikke 1,5 mm op over bundpladen pos. 20. Hvis ikke stukes smørenippel forsigtigt med en hammer.

N	2015-03-10	D7: 12Nm -> 7Nm. E5: Text added. Pos. 280 Loctite 648	JJO	2015-03-10	JTV
A	18-04-06		MD	18-04-06	FPG
Revision	Crea. date dd-mm-yy	Revision description	Draw. Init	Appr. date dd-mm-yy	Appr. Init
		Material:	Scale: 1:1	Format: A3	Tolerance: DS/ISO 2768- mK
ID:	Description:			Surface treat.:	None
<b>15870041 Quick Clamping Tool 10mm Right, Assy</b>					Rev: N

Paderstrupvej 84  
 DK-2750 Ballerup, Copenhagen  
 Denmark  
 Phone: +45 44 600 800  
 Fax: +45 44 600 804

A

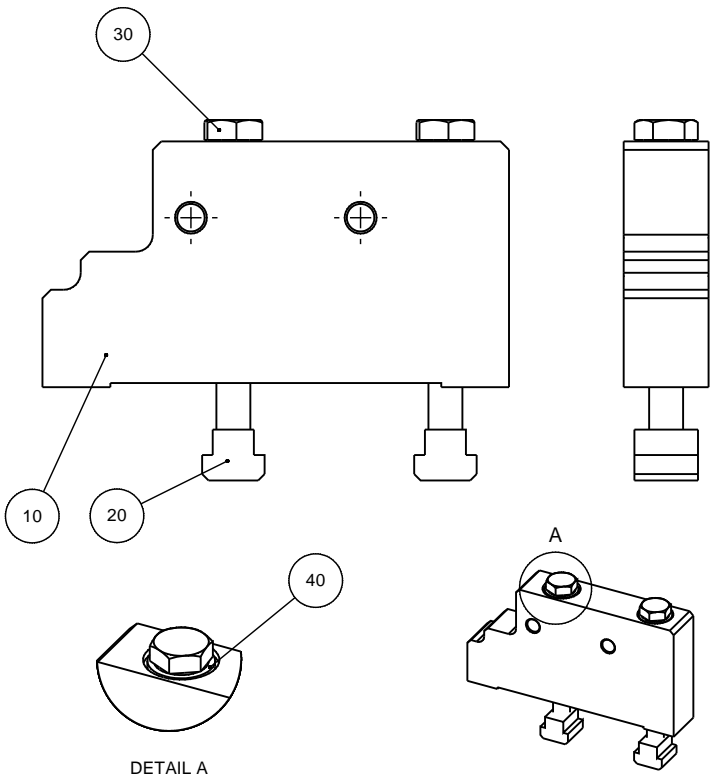
B

C

D

E

F

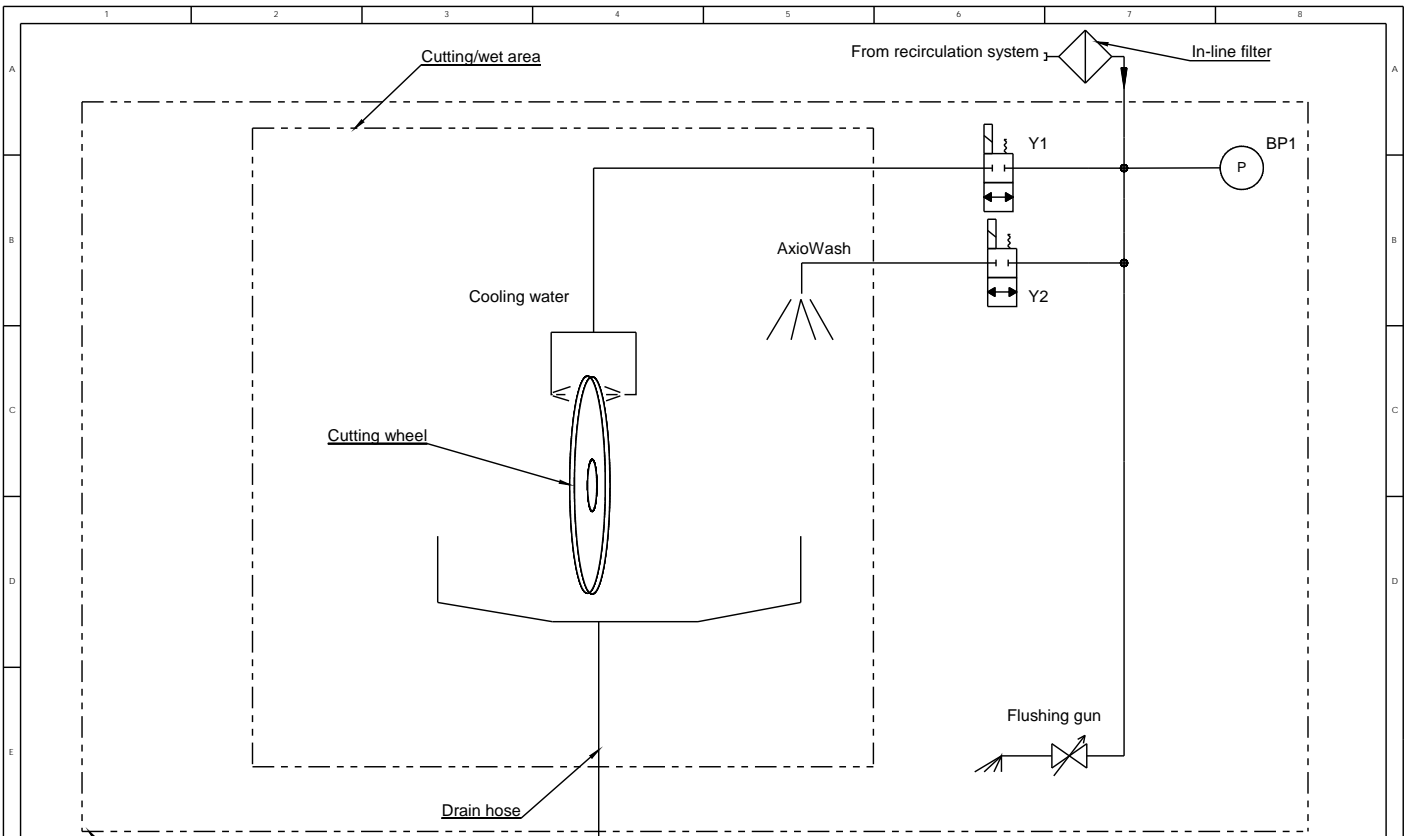


DETAIL A

POS. NO.	AMOUNT	DRAW. NO.	NAME	NOTE
10	1	15870130	Stopper 10mm	
20	2	2TF40810	Møtrik f. T-spor, M8x10	
30	2	2TZ10870	Saetskrue M8x70 A2 DIN 933	
40	2	2ZA10008	Skive 8 A2	

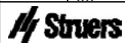

C	2010-01-15	Pos.20. Material changed: Stainl.St->Hard.St.	BRY	2010-01-15	JTV
A	05-05-06		MD	05-05-06	FPG
Rev	Crea. date dd-mm-yy	Revision description	Draw. Init	Appr. date dd-mm-yy	Appr. Init
		Material:	Scale: 1:1	Format: A4	Tolerance: DS/ISO 2768 - mK Surface treat.: None
Pederstrupvej B4 DK-2750 Ballerup Copenhagen Denmark Phone: +45 44600 800 Fax: +45 44600 804		ID: Description: <b>15870045 Stopper 10mm, Assy</b>			Rev: <b>C</b>





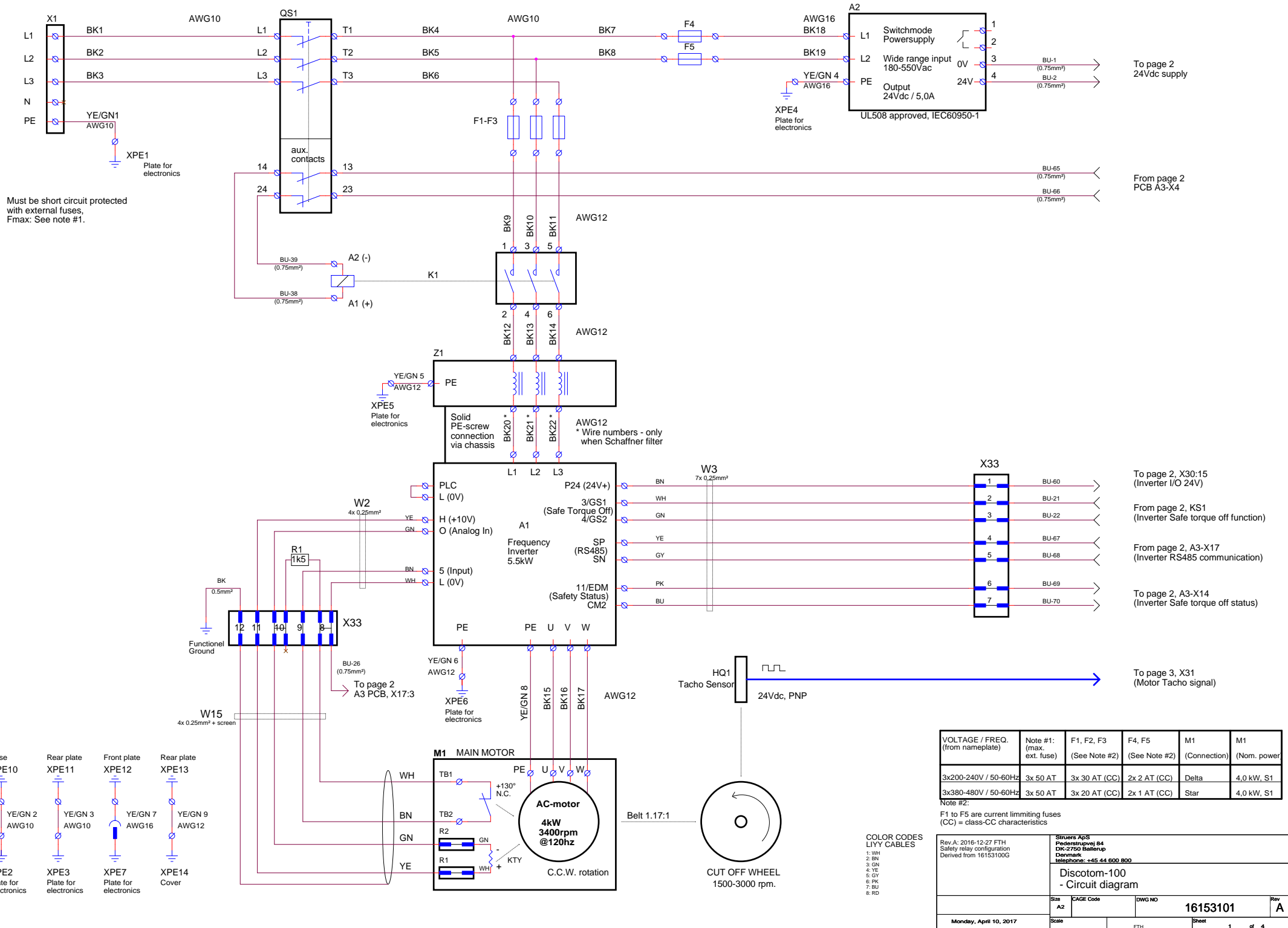
Discotom-100  
Discotom-10

Recirculation tank

B	2016-11-09	In-line filter added	JLI	2016-11-09	THF
A	2012-02-13		JLI		
Revision	Crea. date yyy-mm-dd	Revision description	Draw. Init	Appr. date yyy-mm-dd	Appr. Init
		Material:	Scale: 1:1	Format: A3	Tolerance: DS/ISO 2768- Weight: g
ID:	Description: <b>16151000 Water diagram</b>				Rev: <b>B</b>

**16151000 Water diagram**

**B**



Must be short circuit protected with external fuses, Fmax: See note #1.

To page 2  
24Vdc supply

From page 2  
PCB A3-X4

To page 2, X30:15  
(Inverter I/O 24V)

From page 2, KS1  
(Inverter Safe torque off function)

From page 2, A3-X17  
(Inverter RS485 communication)

To page 2, A3-X14  
(Inverter Safe torque off status)

To page 3, X31  
(Motor Tacho signal)

VOLTAGE / FREQ. (from nameplate)	Note #1: (max. ext. fuse)	F1, F2, F3 (See Note #2)	F4, F5 (See Note #2)	M1 (Connection)	M1 (Norm. power)
3x200-240V / 50-60Hz	3x 50 AT	3x 30 AT (CC)	2x 2 AT (CC)	Delta	4.0 kW, S1
3x380-480V / 50-60Hz	3x 50 AT	3x 20 AT (CC)	2x 1 AT (CC)	Star	4.0 kW, S1

Note #2:  
F1 to F5 are current limiting fuses  
(CC) = class-CC characteristics

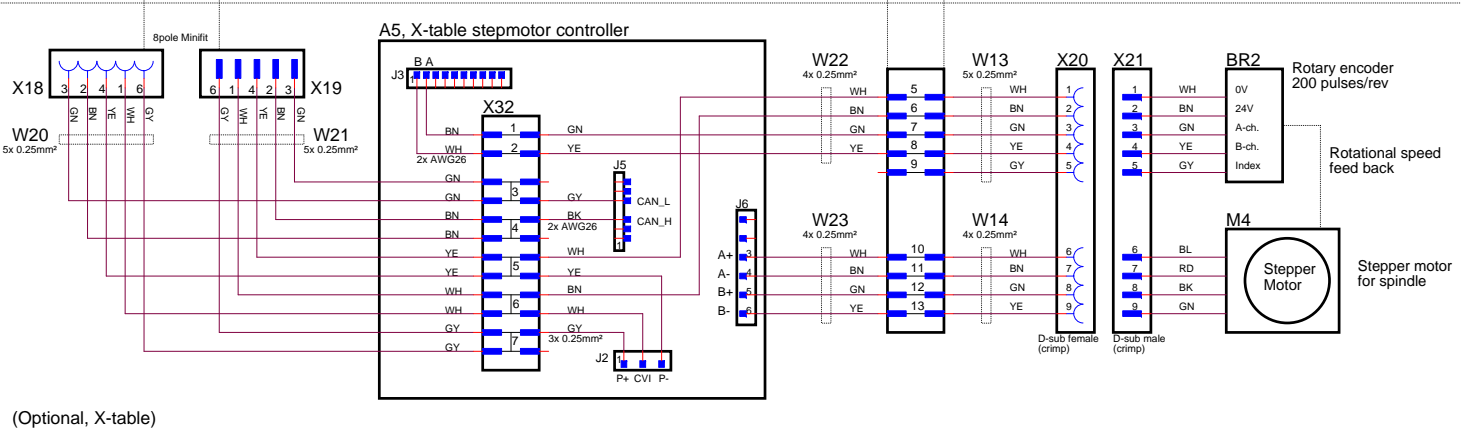
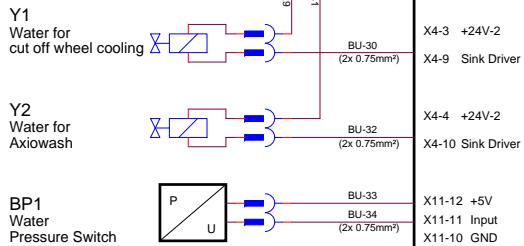
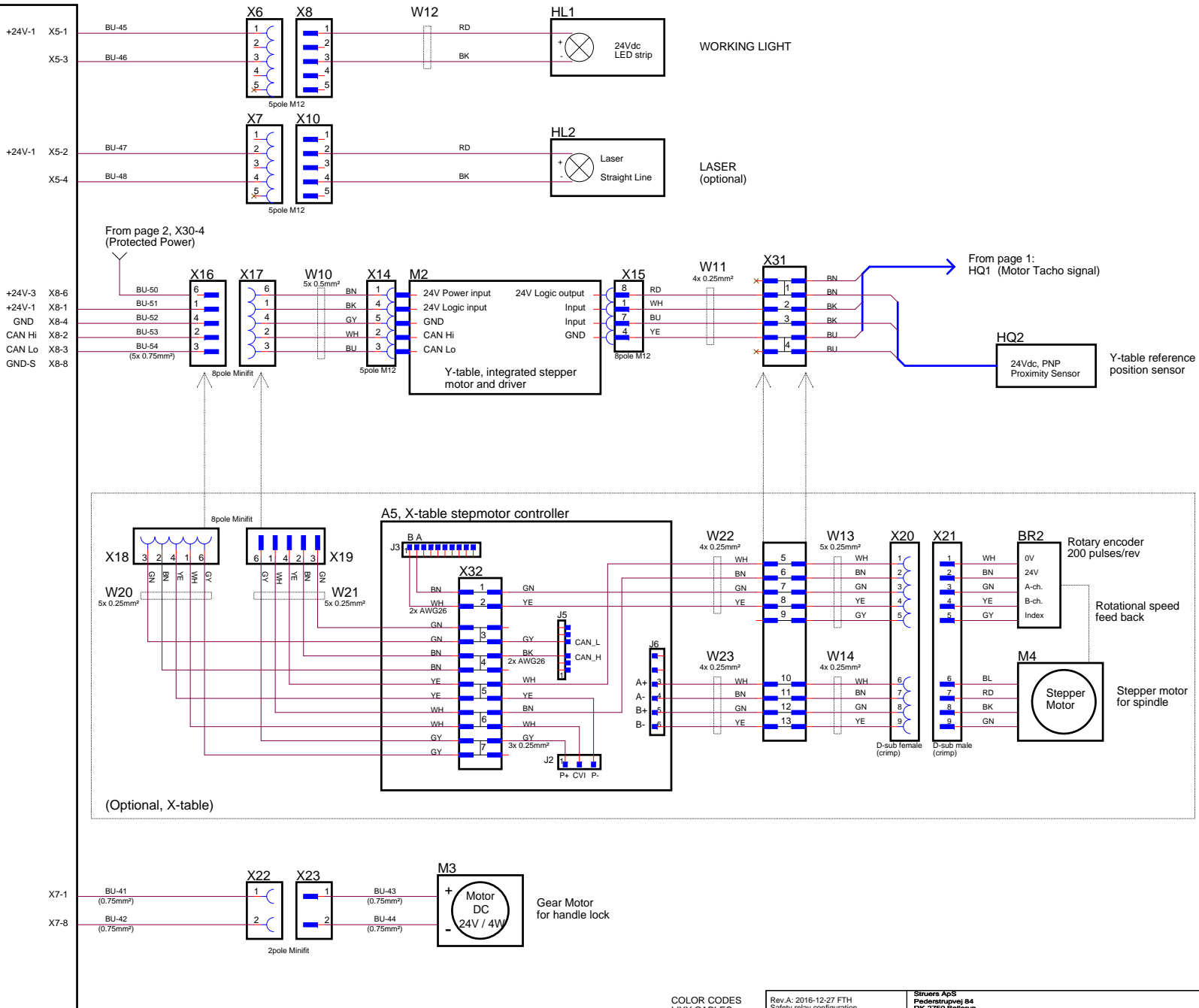
- COLOR CODES LIYY CABLES
- 1: WH
  - 2: BN
  - 3: GN
  - 4: YE
  - 5: GY
  - 6: PK
  - 7: BU
  - 8: RD

Rev. A: 2016-12-27 FTH  
Safety relay configuration  
Derived from 16153100G

Struers ApS  
Pedersbuej 84  
DK-2700 Sønderø  
Denmark  
Telephone: +45 44 600 800

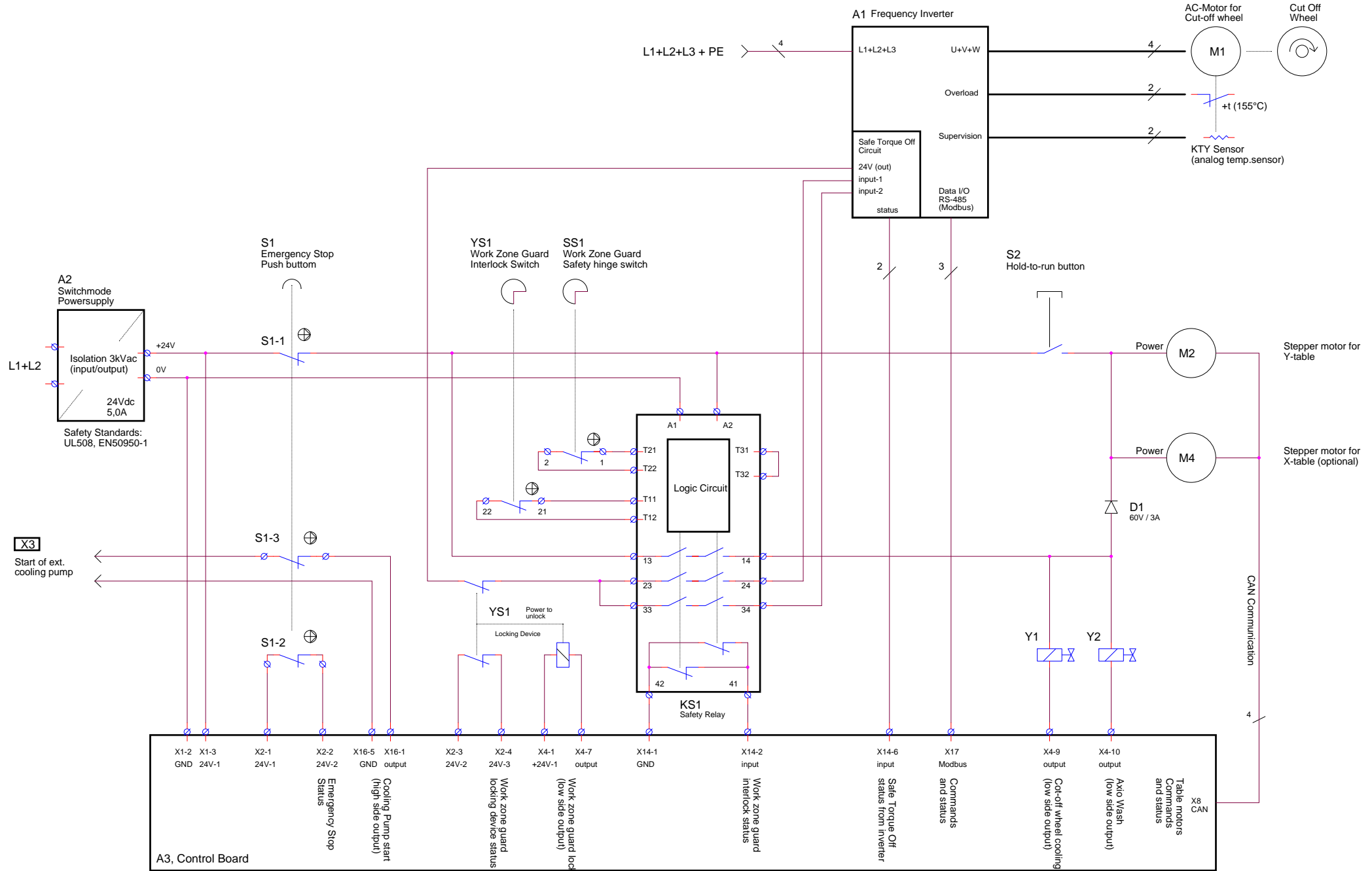
Discotom-100 - Circuit diagram		Size A2	CAGE Code	DWG NO 16153101	Rev A
Monday, April 10, 2017		Scale	FTH	Sheet	1 of 4





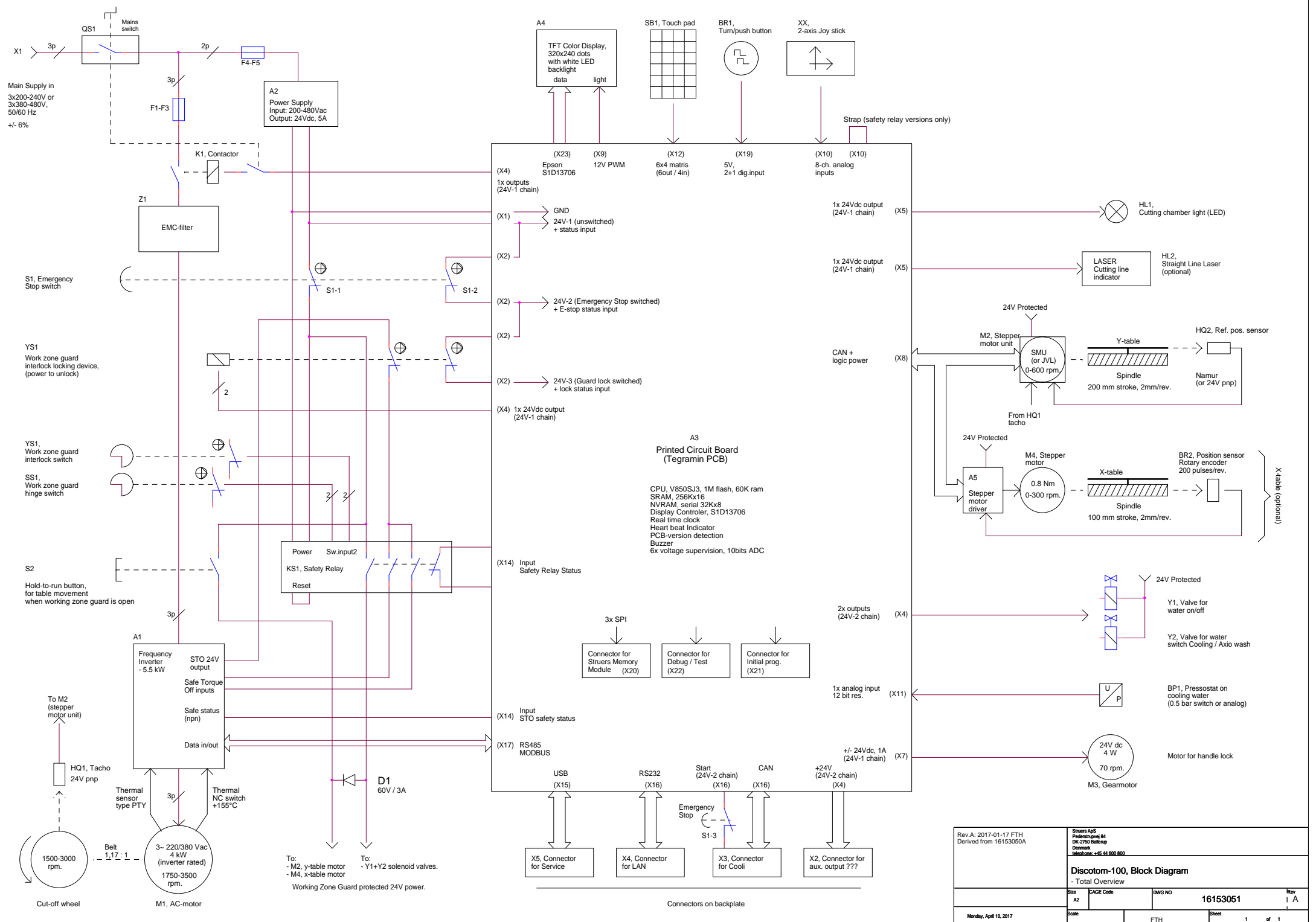
- COLOR CODES  
LIYY CABLES
- 1: WH
  - 2: BN
  - 3: GN
  - 4: YE
  - 5: GY
  - 6: PK
  - 7: BU
  - 8: RD

Rev. A: 2016-12-27 FTH Safety relay configuration Derived from 16153100G		Struers ApS Fæderstrøvej 84 DK-2700 Søstorp Denmark Telephone: +45 44 600 800	
<b>Discotom-100</b> - Circuit diagram			
Size A2	CAGE Code	DWG NO <b>16153101</b>	Rev <b>A</b>
Monday, April 10, 2017		Scale	Sheet 3 of 4



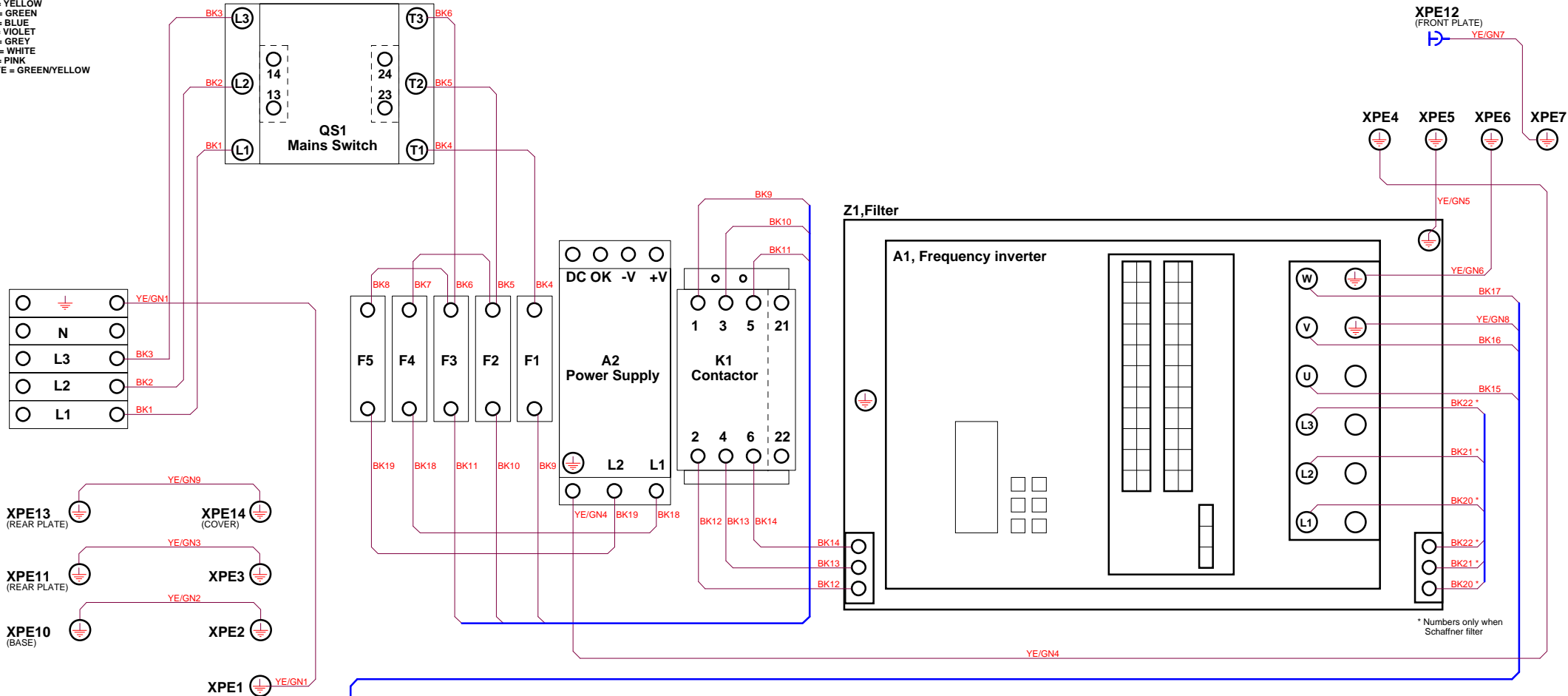
All contacts are shown under these conditions:  
 - un-powered  
 - emergency stop un-activated  
 - workzone guard closed

Rev. A: 2016-12-27 FTH Safety relay configuration Derived from 16153100G		Sivuers ApS Fæderstrøgsvej 84 DK-2700 Søsternesø Denmark Telephone: +45 44 600 800	
Discotom-100 - Circuit diagram, Safety Related Circuits			
Size A2	CAGE Code	DWG NO 16153101	Rev A
Monday, April 10, 2017	Scale	FTH	Sheet 4 of 4

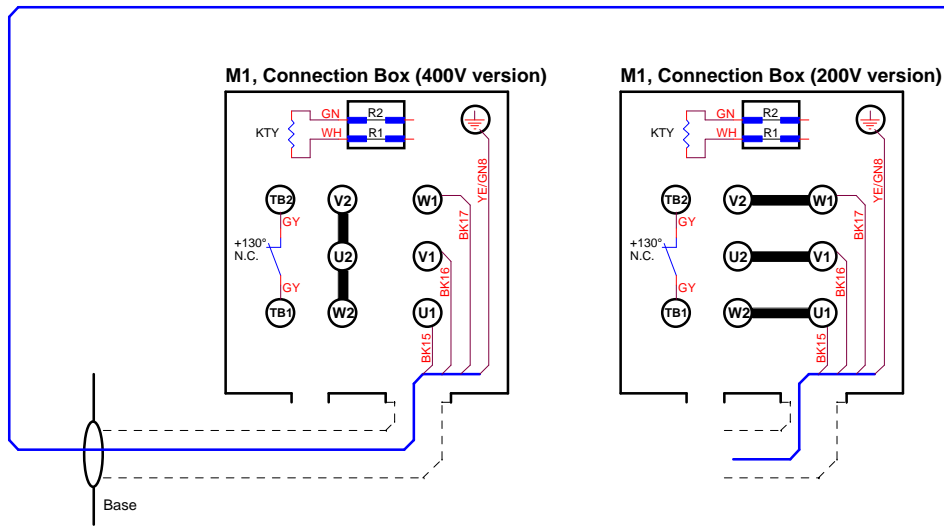


Rev. A: 2017-01-17 FTH Derived from 16153050A		Shimera ApS Fremdriftvej 64 DK-2750 Ballerup Denmark Telefon: +45 44 690 800	
<b>Discotom-100, Block Diagram</b> - Total Overview			
Size	A2	DWG NO	16153051
Scale		FTH	Rev I A
Monday, April 10, 2017		Sheet	1 of 1

Color Codes:  
 BK = BLACK  
 BN = BROWN  
 RD = RED  
 OG = ORANGE  
 YE = YELLOW  
 GN = GREEN  
 BU = BLUE  
 VT = VIOLET  
 GY = GREY  
 WH = WHITE  
 PK = PINK  
 GNYE = GREEN/YELLOW

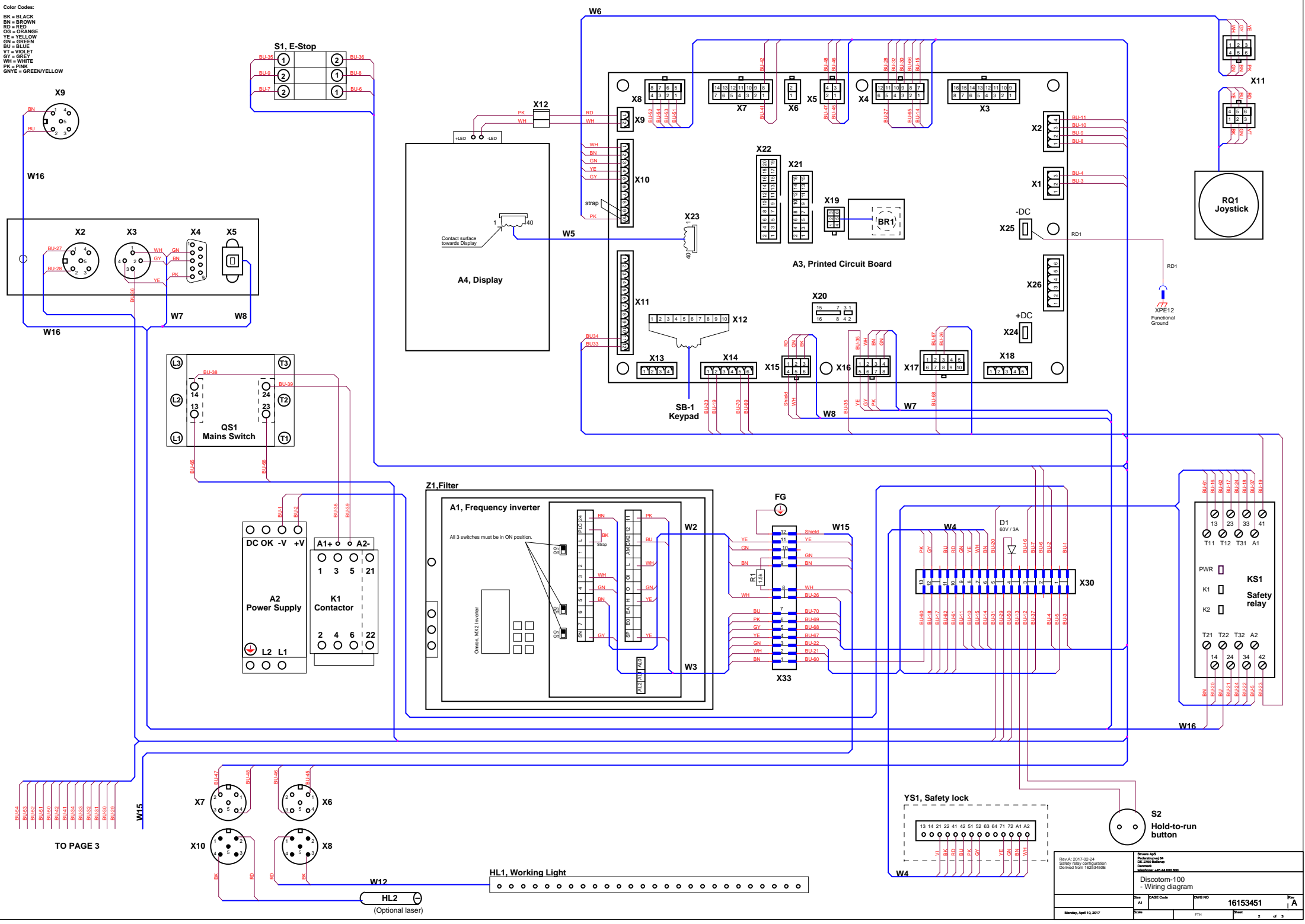


\* Numbers only when Schaffner filter



Rev. A: 2017-02-24 Safety relay configuration Derived from 16253450E		Siemens ApS Friedrich-Ludwig-Platz DK-2750 Ballerup Denmark Telephone: +45 44 690 800	
Discotom-100 - Wiring diagram			
Size A2	EAGE Code	DWG NO <b>16153451</b>	Rev <b>A</b>
Monday, April 10, 2017	Scale	FTH	Sheet 1 of 3

Color Codes:  
 BK = BLACK  
 BN = BROWN  
 RD = RED  
 OG = ORANGE  
 YE = YELLOW  
 GN = GREEN  
 BU = BLUE  
 VT = VIOLET  
 GR = GREY  
 WH = WHITE  
 PK = PINK  
 GNYE = GREEN/YELLOW



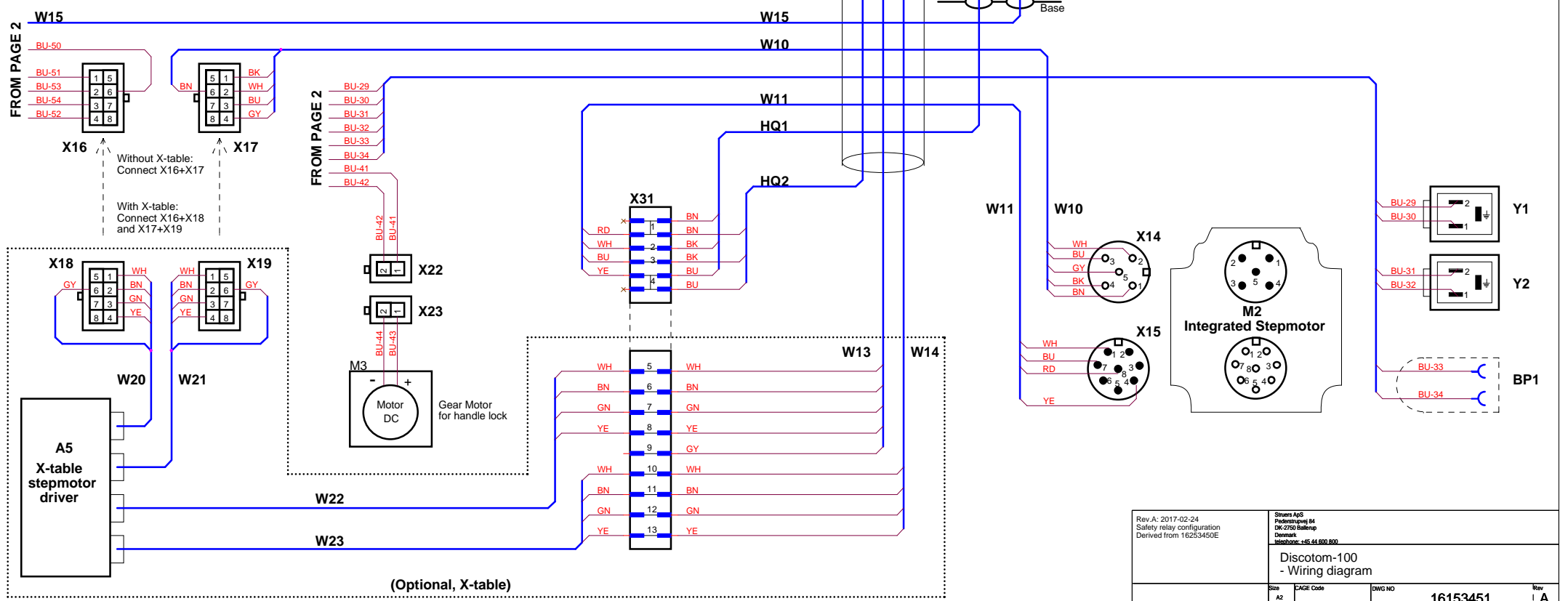
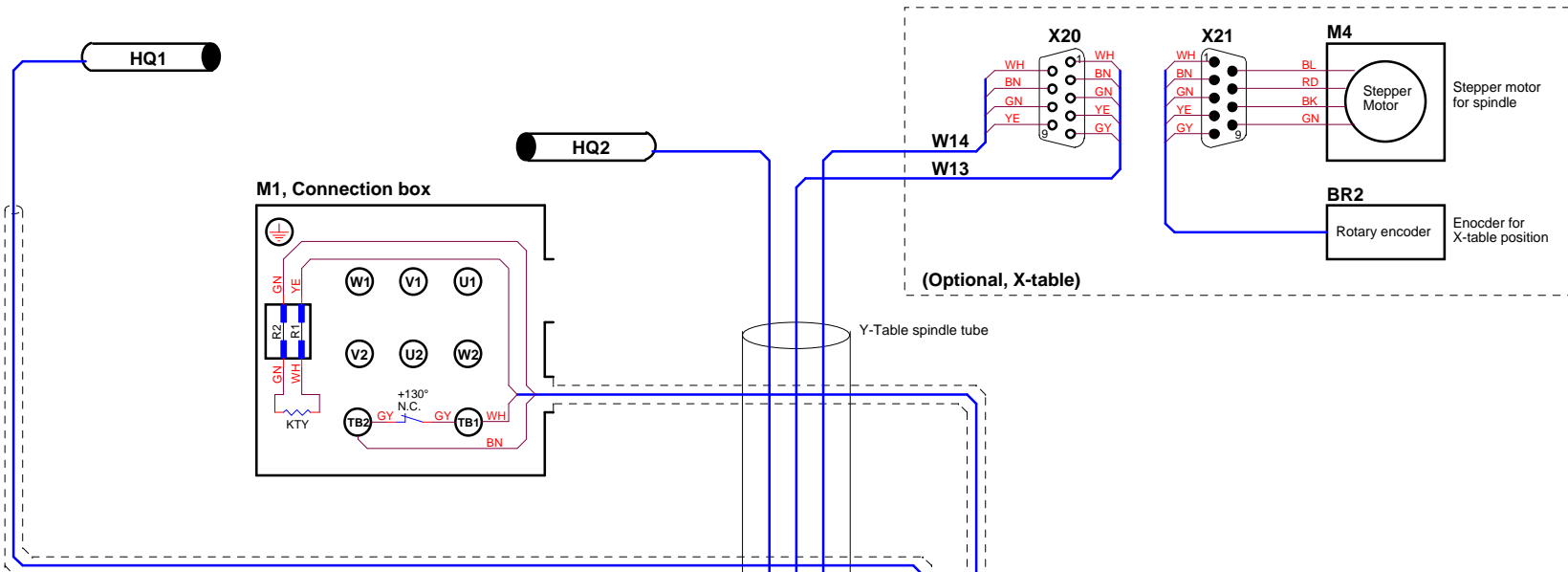
TO PAGE 3

Rev. A: 2017.02.24 Safety relay configuration Derived from 1625345E		Discom-100 - Wiring diagram	
Sheet No	A1	Page Code	PWC NO
Scale			16153451
Date	Monday, April 10, 2017	Drawn	J.A
		Checked	
		2	of 3

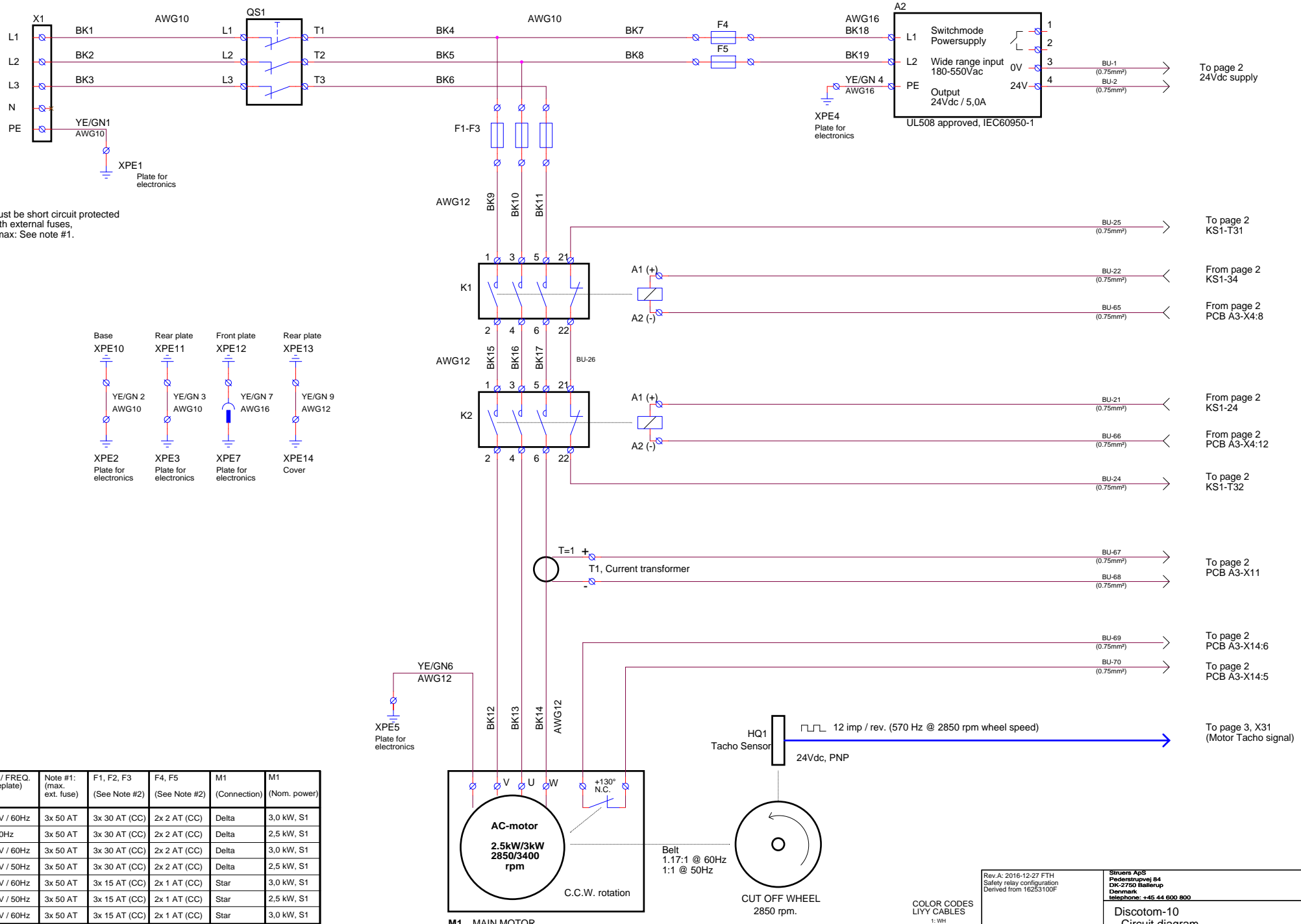


**Color Codes:**

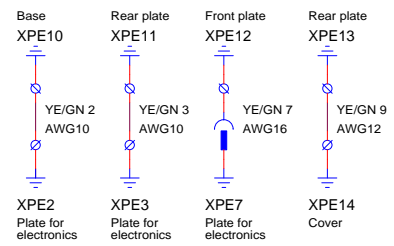
- BK = BLACK
- BN = BROWN
- RD = RED
- OG = ORANGE
- YE = YELLOW
- GN = GREEN
- BU = BLUE
- VT = VIOLET
- GY = GREY
- WH = WHITE
- PK = PINK
- GNYE = GREEN/YELLOW



Rev. A: 2017-02-24 Safety relay configuration Derived from 16253450E		Siverns ApS Fremdriftvej 64 DK-2750 Ballerup Denmark Telefon: +45 44 690 800	
<b>Discotom-100</b> - Wiring diagram			
Size A2	EAGE Code	DWG NO <b>16153451</b>	Rev <b>A</b>
Monday, April 10, 2017	Scale	FTH	Sheet 3 of 3



Must be short circuit protected with external fuses.  
Fmax: See note #1.



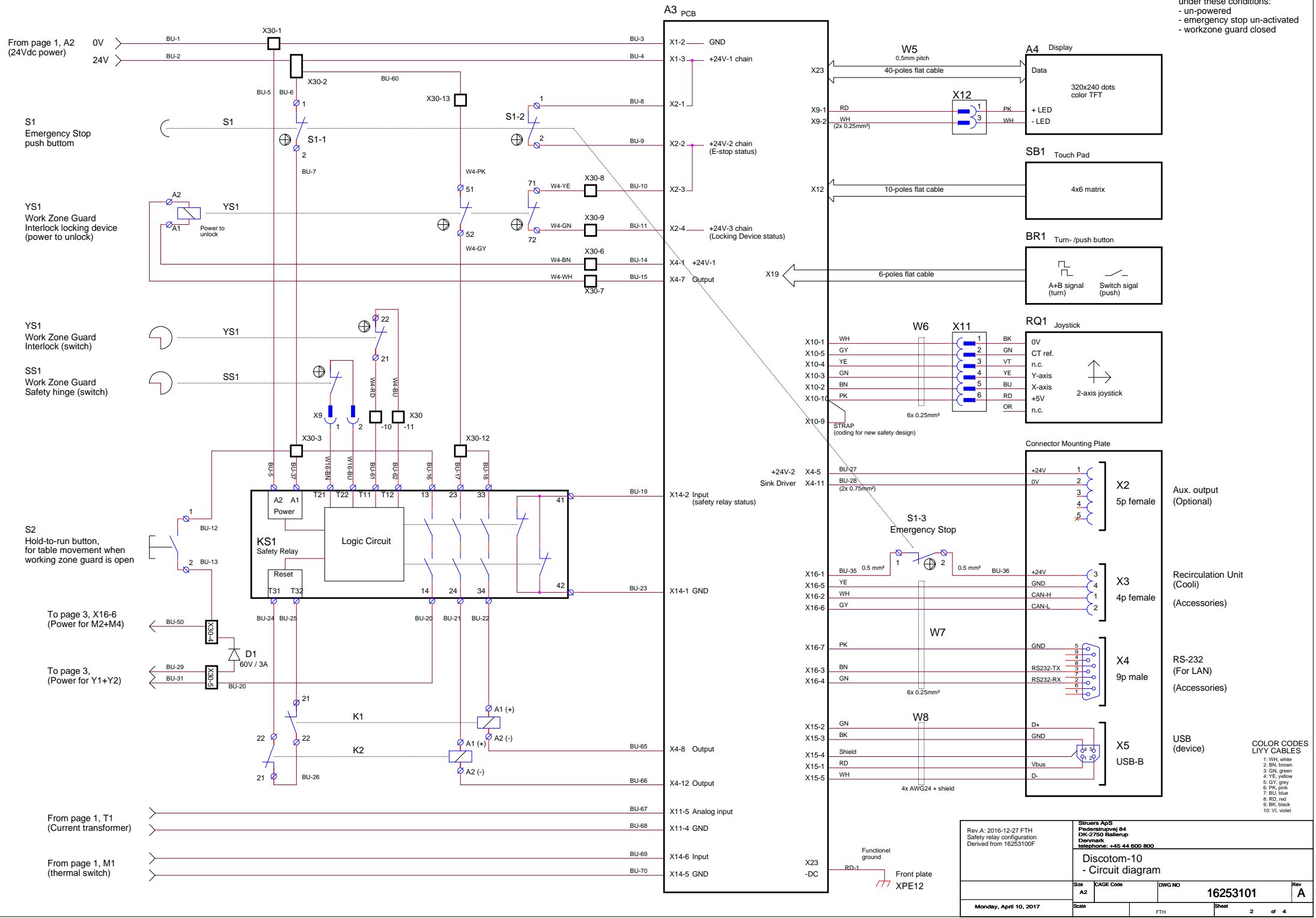
VOLTAGE / FREQ. (from nameplate)	Note #1: (max. ext. fuse)	F1, F2, F3 (See Note #2)	F4, F5 (See Note #2)	M1 (Connection)	M1 (Nom. power)
3x200-210V / 60Hz	3x 50 AT	3x 30 AT (CC)	2x 2 AT (CC)	Delta	3,0 kW, S1
3x200V / 50Hz	3x 50 AT	3x 30 AT (CC)	2x 2 AT (CC)	Delta	2,5 kW, S1
3x220-240V / 60Hz	3x 50 AT	3x 30 AT (CC)	2x 2 AT (CC)	Delta	3,0 kW, S1
3x220-230V / 50Hz	3x 50 AT	3x 30 AT (CC)	2x 2 AT (CC)	Delta	2,5 kW, S1
3x380-415V / 60Hz	3x 50 AT	3x 15 AT (CC)	2x 1 AT (CC)	Star	3,0 kW, S1
3x380-480V / 50Hz	3x 50 AT	3x 15 AT (CC)	2x 1 AT (CC)	Star	2,5 kW, S1
3x460-480V / 60Hz	3x 50 AT	3x 15 AT (CC)	2x 1 AT (CC)	Star	3,0 kW, S1

Note #2:  
F1 to F5 are current limiting fuses  
(CC) = class-CC characteristics

COLOR CODES LIYY CABLES  
1: WH  
2: BN  
3: GN  
4: YE  
5: GY  
6: BK  
7: BU  
8: RD

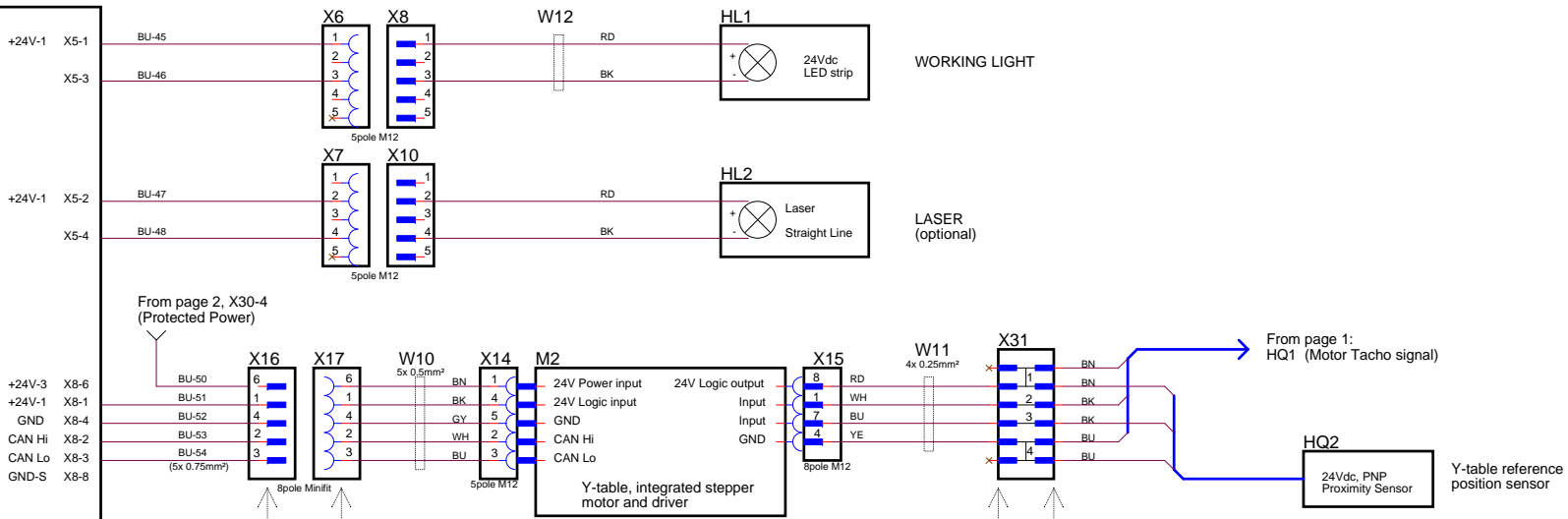
Rev. A: 2016-12-27 FTH Safety relay configuration Derived from 16253100F		Sruers ApS Fælledstrømpvej 84 DK-2750 Ballerup Denmark Telephone: +45 44 600 800	
Discotom-10 - Circuit diagram			
Size	A2	CAGE Code	DWG NO
			<b>16253101</b>
Scale		Sheet	1 of 4
Mondays, April 10, 2017		FTH	

All contacts are shown under these conditions:  
 - un-powered  
 - emergency stop un-activated  
 - workzone guard closed



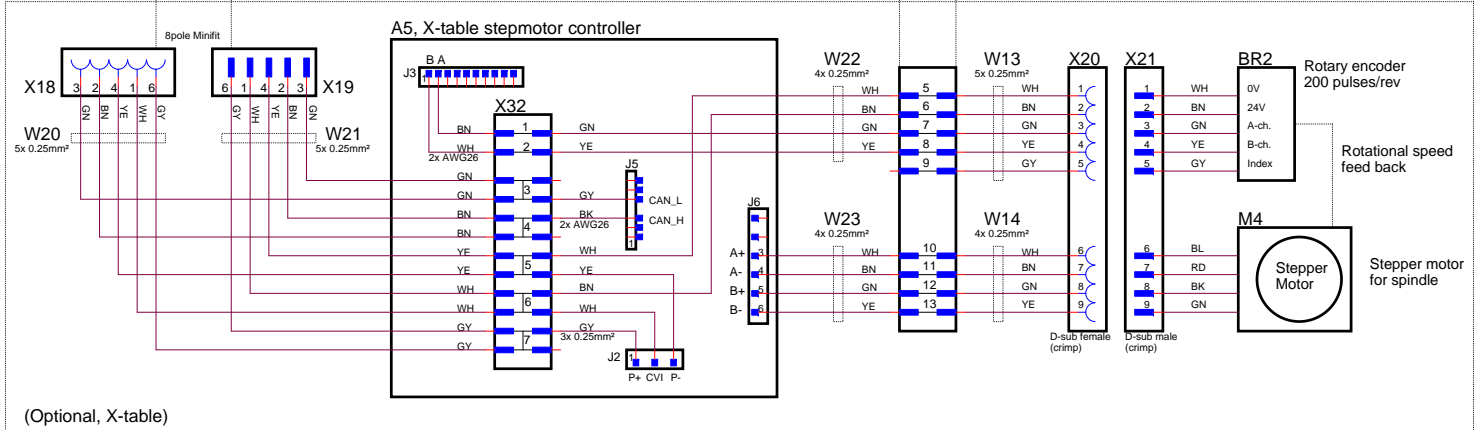
- COLOR CODES LIYY CABLES
- 1: WH, white
  - 2: BN, brown
  - 3: GN, green
  - 4: YE, yellow
  - 5: GY, grey
  - 6: PK, pink
  - 7: BU, blue
  - 8: RD, red
  - 9: BK, black
  - 10: VI, violet

Rev. A: 2016-12-27 FTH Safety relay configuration Derived from: 16253100F		Stivers ApS Fæderstrøgevaj 84 DK-2700 Søstorp Denmark Telephone: +45 44 600 800	
<b>Discotom-10 - Circuit diagram</b>			
Size A2	CAGE Code	DWG NO <b>16253101</b>	Rev <b>A</b>
Monday, April 10, 2017	Scale	FTH	Sheet 2 of 4

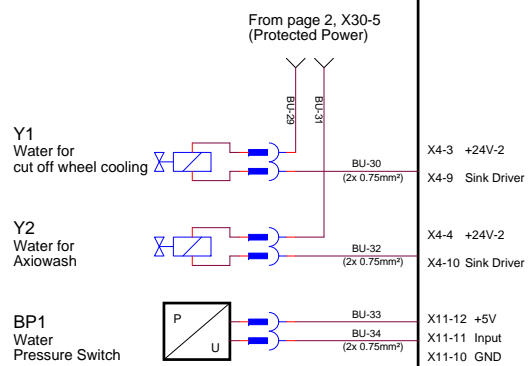


From page 2, X30-4 (Protected Power)

From page 1: HQ1 (Motor Tacho signal)

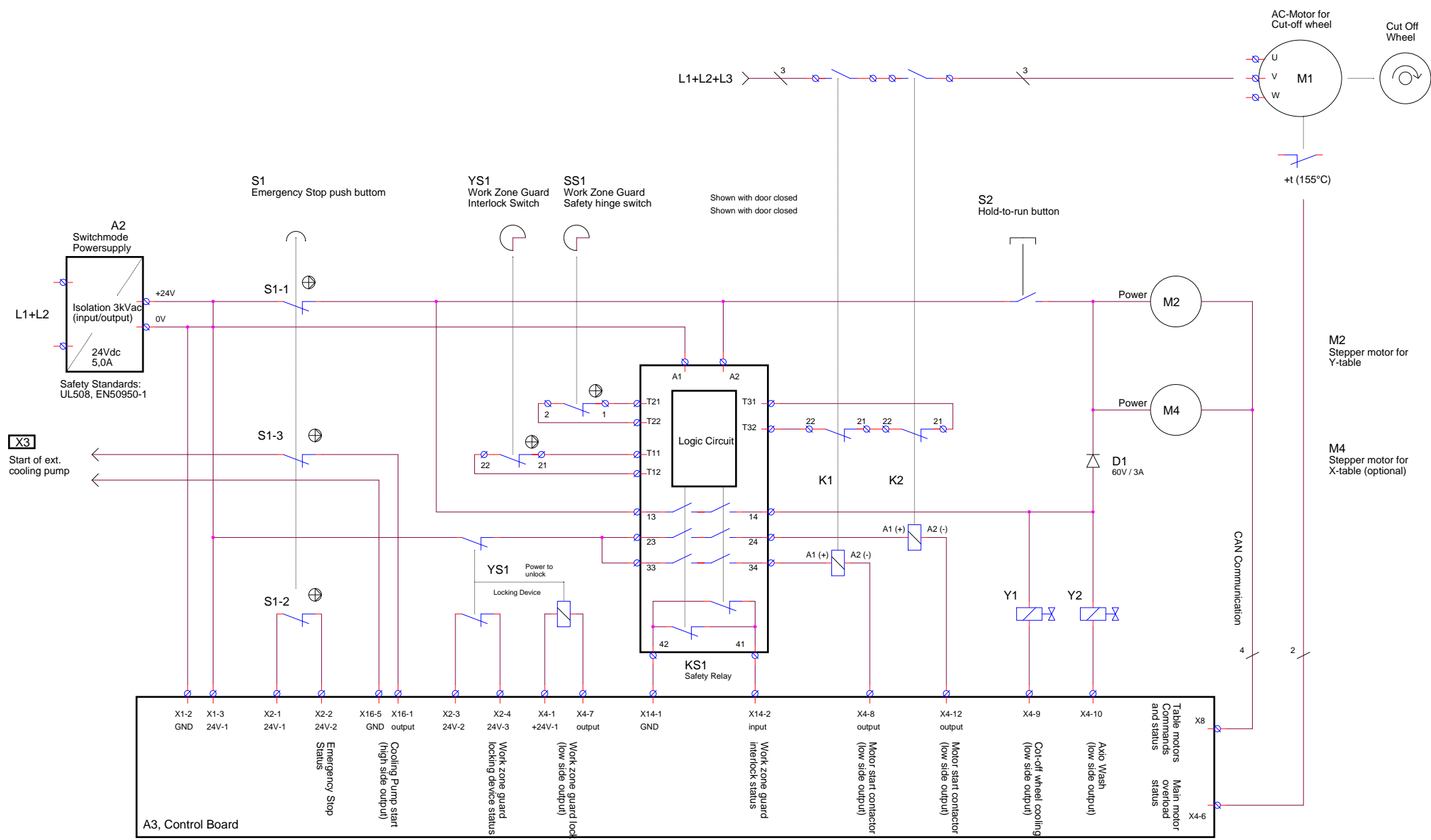


(Optional, X-table)



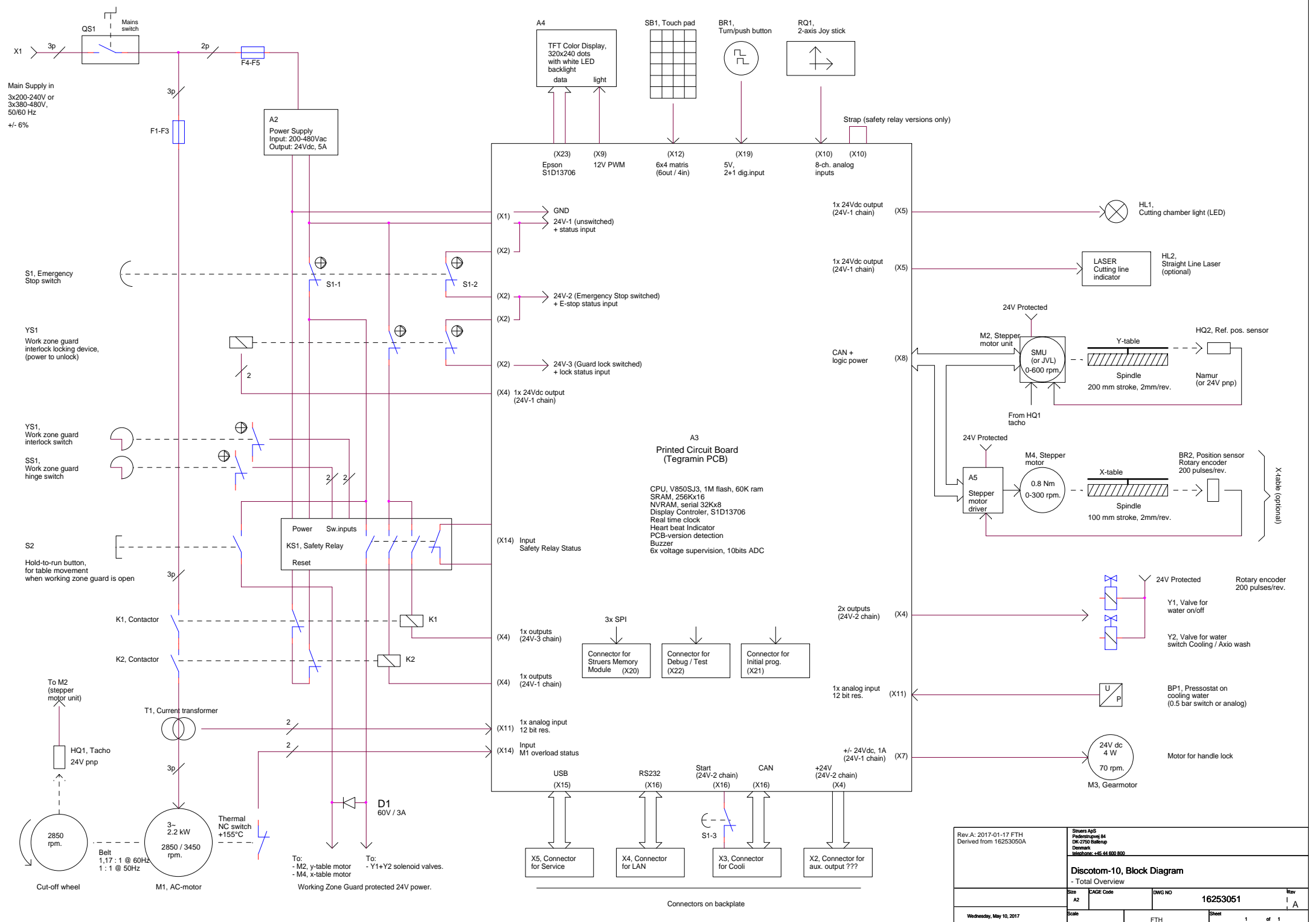
- COLOR CODES  
LIYY CABLES
- 1: WH
  - 2: BN
  - 3: GN
  - 4: YE
  - 5: GY
  - 6: BK
  - 7: BU
  - 8: RD

Rev.A: 2016-12-27 FTH Safety relay configuration Derived from 16253100F		Stryers ApS Fæderstrupvej 84 DK-2700 Søllerød Denmark Telephone: +45 44 600 800	
<b>Discotom-10</b> - Circuit diagram			
Size A2	CAGE Code	DWG NO 16253101	Rev A
Monday, April 10, 2017	Scale	FTH	Sheet 3 of 4



All contacts are shown under these conditions:  
 - un-powered  
 - emergency stop un-activated  
 - workzone guard closed

Rev.A: 2016-12-27 FTH Safety relay configuration Derived from: 16253100F		Stuers ApS Fæderstrøvej 84 DK-2700 Søllerød Denmark Telephone: +45 44 600 800	
Discotom-10 - Circuit diagram, Safety Related Circuits			
Size A2	CAGE Code	DWG NO <b>16253101</b>	Rev <b>A</b>
Monday, April 10, 2017	Scale	FTH	Sheet 4 of 4



**A3 Printed Circuit Board (Tegramin PCB)**

CPU: V850SJ3, 1M flash, 60K ram  
 SRAM: 256Kx16  
 NVRAM: serial 32Kx8  
 Display Controller: S1D13706  
 Real time clock  
 Heart beat Indicator  
 PCB-version detection  
 Buzzer  
 6x voltage supervision, 10bits ADC

3x SPI

Connector for Struers Memory Module (X20)

Connector for Debug / Test (X22)

Connector for Initial prog. (X21)

USB (X15)

RS232 (X16)

Start (24V-2 chain) (X16)

CAN (X16)

+24V (24V-2 chain) (X4)

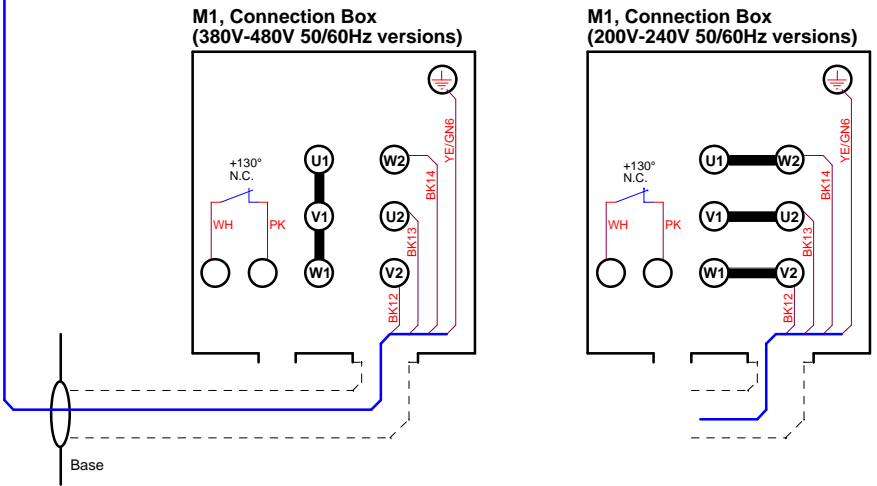
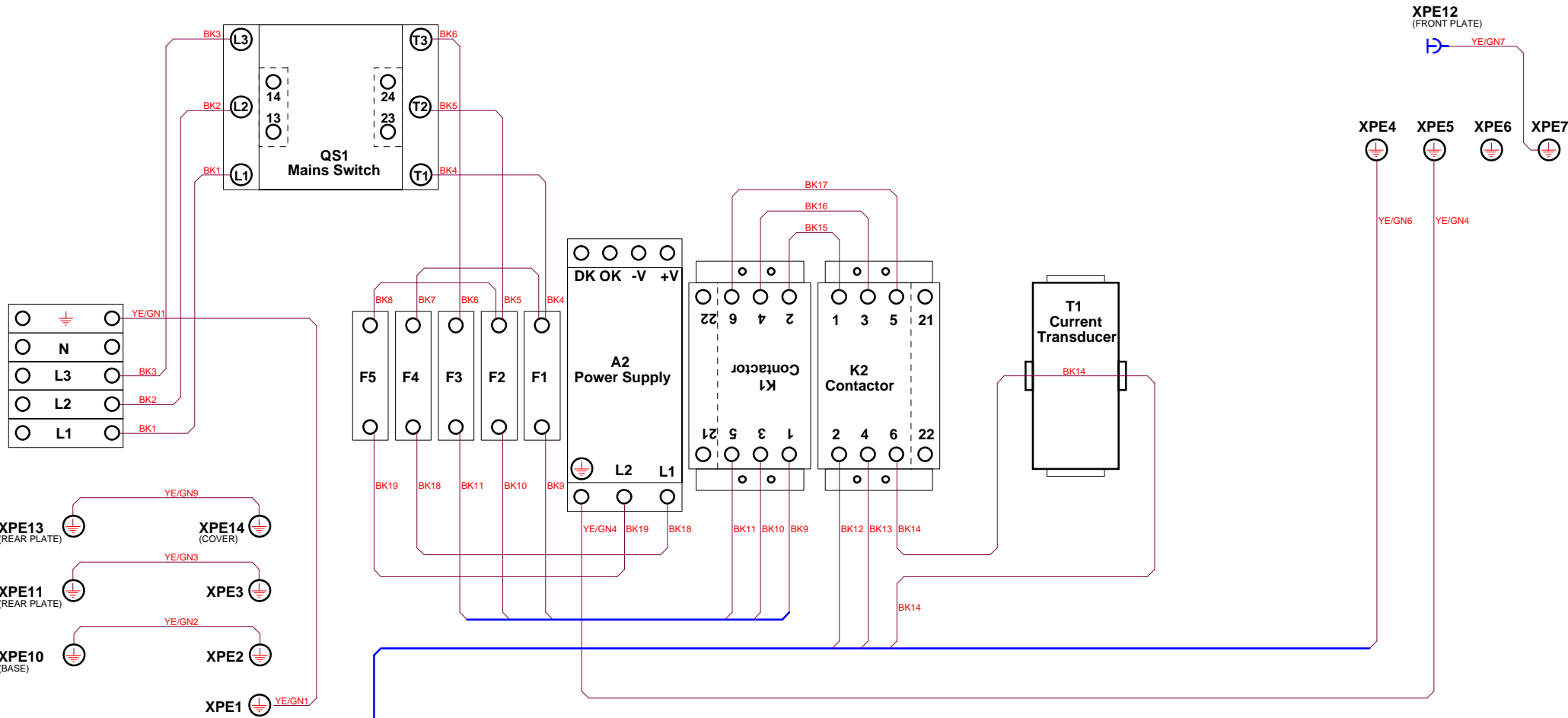
X5, Connector for Service

X4, Connector for LAN

X3, Connector for Cooli

X2, Connector for aux. output ???

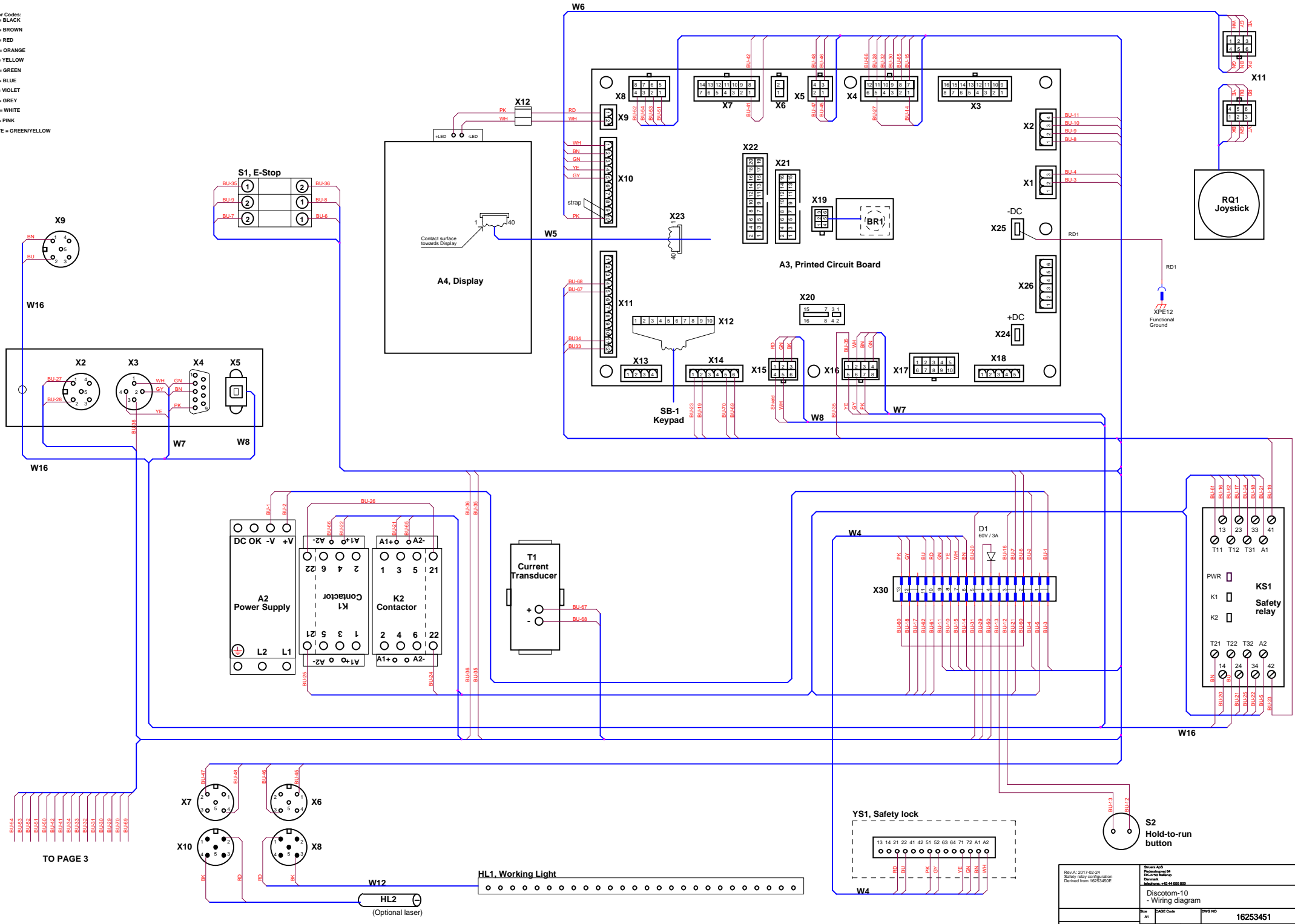
Rev. A: 2017-01-17 FTH Derived from 16253050A		Siverns ApS Fremdriftvej 64 DK-2750 Ballerup Denmark Telefon: +45 44 690 800	
<b>Discotom-10, Block Diagram</b> - Total Overview			
Size A2	EAGE Code	DWG NO 16253051	Rev 1 A
Scale	FTH	Sheet 1	of 1
Wednesday, May 10, 2017			



Color Codes:  
 BK = BLACK  
 BN = BROWN  
 RD = RED  
 OG = ORANGE  
 YE = YELLOW  
 GN = GREEN  
 BU = BLUE  
 VT = VIOLET  
 GY = GREY  
 WH = WHITE  
 PK = PINK  
 GNYE = GREEN/YELLOW

Rev. A: 2017-02-24 Safety relay configuration Derived from 16253450E		Sivern ApS Friedrichsvej 64 DK-2750 Ballerup Denmark Telephone: +45 44 690 800	
Discotom-10 - Wiring diagram			
Size A2	EAGE Code	DWG NO <b>16253451</b>	Rev <b>A</b>
Monday, April 10, 2017	Scale	FTH	Sheet 1 of 3

Color Codes:  
 BK = BLACK  
 BN = BROWN  
 RD = RED  
 OG = ORANGE  
 YE = YELLOW  
 GN = GREEN  
 BU = BLUE  
 VT = VIOLET  
 GY = GREY  
 WH = WHITE  
 PK = PINK  
 GNYE = GREEN/YELLOW

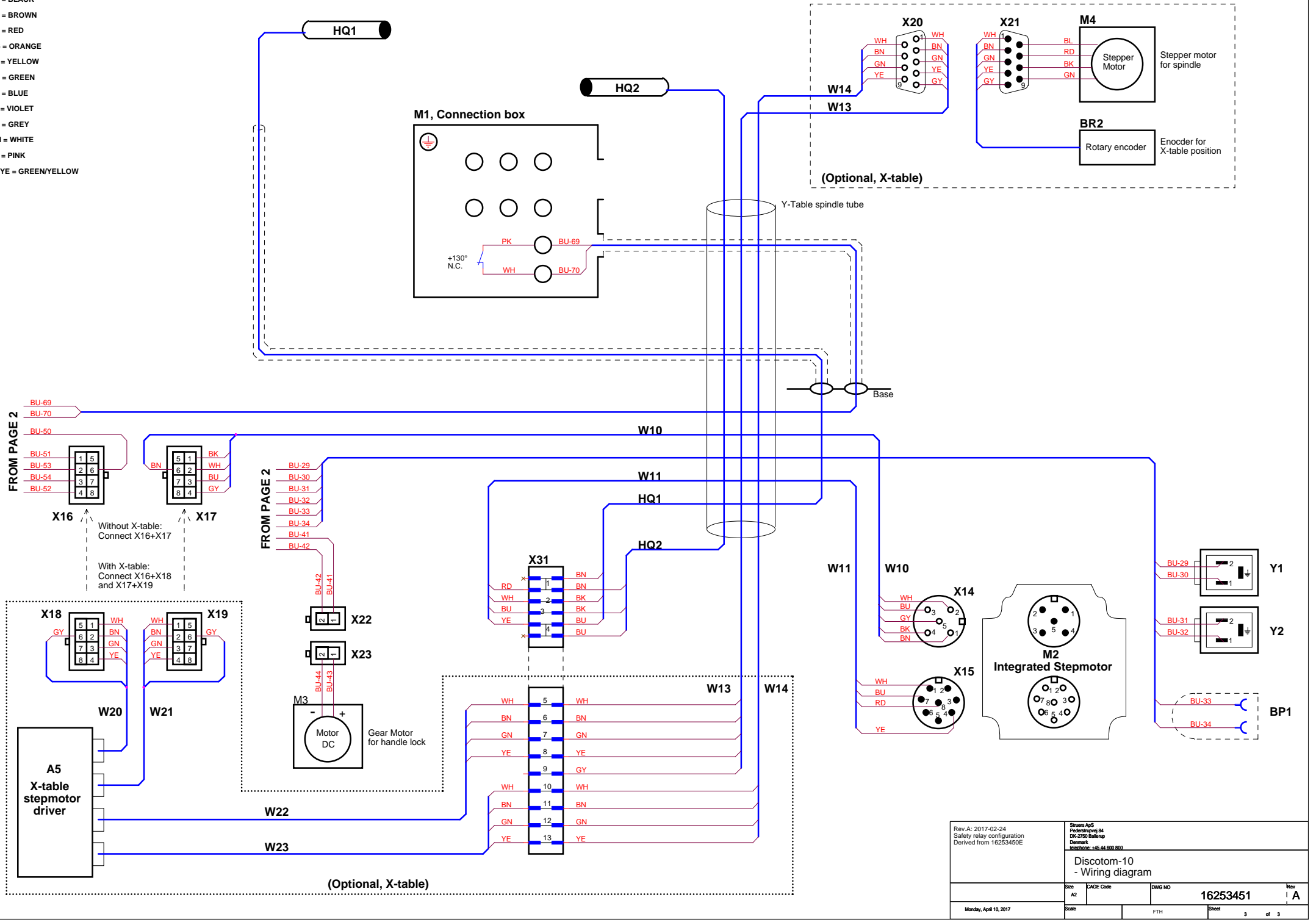


TO PAGE 3

Rev. A: 2017-02-24 Safety relay configuration Derived from 16253451E		Discom-10 - Wiring diagram	
Sheet	A1	Page Code	RWC NO
Scale			16253451
Date	Monday, April 10, 2017	Drawn	J.A.
		Checked	
		Approved	
		2	of 3



- Color Codes:  
 BK = BLACK  
 BN = BROWN  
 RD = RED  
 OG = ORANGE  
 YE = YELLOW  
 GN = GREEN  
 BU = BLUE  
 VT = VIOLET  
 GY = GREY  
 WH = WHITE  
 PK = PINK  
 GNYE = GREEN/YELLOW



Rev. A: 2017-02-24 Safety relay configuration Derived from 16253450E		Sivern ApS Friedensvej 64 DK-2750 Ballerup Denmark Telefon: +45 44 690 800	
<b>Discotom-10</b> - Wiring diagram			
Size A2	EAGE Code	DWG NO <b>16253451</b>	Rev <b>A</b>
Monday, April 10, 2017	Scale	FTH	Sheet 3 of 3



Pederstrupvej 84  
DK-2750 Ballerup  
Denmark