

LaboForce-100

使用手册

原说明书译文



CE

文档编号 :16367025-03_B_en
发布日期 :2022.10.13

版权

手册内容版权归 **Struers ApS** 所有。未经 **Struers ApS** 书面许可,请勿对手册内容的任何部分进行复制。

保留所有权利。© **Struers ApS** 2022.10.31。

目录

1	关于本手册	5
2	安全性	5
2.1	预期用途	5
2.2	LaboForce-100 安全注意事项	5
2.2.1	使用之前务必仔细阅读	5
2.3	安全消息	6
2.4	本手册中的安全消息	7
3	开始使用	7
3.1	设备说明	7
3.2	LaboForce-100	8
4	运输和存放	8
4.1	长期存储或运输	8
5	安装	9
5.1	拆箱	9
5.2	检查包装箱单	9
5.3	安装 - LaboForce-100	9
5.4	到机器的电气连接	10
5.5	压缩空气连接	10
5.6	试样移动器	10
5.6.1	插入试样夹具座	11
5.6.2	插入试样移动盘。	11
5.6.3	调整试样移动盘的高度	11
5.6.4	调整试样夹具底座或试样移动盘的水平位置	13
5.6.5	完成调整	13
5.7	柔性试样夹具座	13
5.7.1	插入柔性试样夹具座	15
5.7.2	调整柔性试样夹具座的高度	15
5.7.3	调整试样夹具座的水平位置	16
5.8	LaboDoser-100 配套 LaboForce-100	17
5.9	LaboDoser-10 配套 LaboForce-100	17
5.10	噪音和震动级别	17
6	操作设备	17
6.1	控制面板功能	17

7	维护和服务	19
7.1	常规清洁	19
7.2	日常维护	19
7.3	每周	19
7.3.1	LaboForce-100 - 试样移动器头	19
7.4	每月	20
7.4.1	LaboForce-100 - 清空水/油过滤器	20
7.5	备件	20
7.6	服务和维修	21
7.6.1	服务检查 - LaboForce-100	21
7.7	废弃处理	22
8	故障排除	22
8.1	LaboForce-100	22
8.1.1	消息和错误 - LaboForce-100	22
9	技术数据	25
9.1	技术数据 - LaboForce-100	25
9.2	图表 - LaboForce-100	25
9.3	法律和监管信息	28
10	制造商	28
	部分完工机械注册声明	29

1 关于本手册

说明手册

一定要按照设备自带操作手册中的说明使用 **Struers** 设备。



注释
在使用之前请认真阅读《使用手册》。



注释
如果要查看详细的具体信息,请见本手册的在线版本。

2 安全性

2.1 预期用途

该设备用于对材料进行专业的半自动金相制备(研磨或抛光),以进行进一步的金相检查。

LaboForce-100 配套以下设备使用:

- LaboPol-30
- LaboPol-60
- LaboDoser-100

不得将本设备用于以下用途 其他设备说明请见部分“预期用途”。

型号 LaboForce-100

2.2 LaboForce-100 安全注意事项



2.2.1 使用之前务必仔细阅读

忽略此信息和对设备操作不当会导致严重的人身伤害和材料损坏。

具体安全注意事项 - 残余风险

1. 为避免试样脱离试样夹具座,请确保试样已牢固地夹紧在试样夹具座中。
2. 搬运重型试样夹具座时,建议穿安全鞋。

常规安全注意事项

1. 机器必须按照当地的安全法规进行安装。本机器和任何连接设备的所有功能必须处于正常运转状态。
2. 此设备必须牢固地安装到机器上。
3. 操作员必须阅读安全注意事项和说明手册,以及所有连接设备和附件的手册相关部分。
4. 如果发现功能异常或者听到异常噪音,请关闭机器,并联系技术服务部门。
5. 耗材:仅使用专为使用此种类型材相制样机器开发的耗材。酒精基耗材:在处理、混合、填充、清空和废弃酒精基液体时,请遵守当前的安全规定。
6. 发生火灾时,请提醒周围人员,并通知消防队。断开电源。使用干粉灭火器。不要用水。
7. 本机器只能由技术熟练/经过培训的人员操作和维护。
8. 在拆卸机器或者安装附属组件之前,请记得关闭电源,拔下插头或电线。
9. 进行任何维护之前,确保机器和电源已断开连接。等待 5 分钟,直到电容器剩余电压完全释放之后才可以操作。
10. 一定要按照设备自带操作手册中的说明使用 **Struers** 设备。
11. 该设备只能使用专门针对此目的和此类机器设计的 **Struers** 耗材。
12. 如因使用不当、安装不当、改装、忽视、意外或不当维修等原因对使用者或设备造成伤害,**Struers** 对此不承担任何责任。
13. 检修或维修过程中如需拆卸设备的任何部件,都应由合格的技术人员(机电、电子、机械、气动等)进行。

2.3 安全消息

Struers 使用以下符号指示潜在危险。



电气危险

此符号指示电气危险,如果不加以避免,将导致人员死亡或严重受伤。



危险

此符号指示高级别风险,如果不加以避免,将导致人员死亡或严重受伤。



警告

此符号指示中等级别风险,如果不加以避免,将导致人员死亡或严重受伤。



小心

此符号指示低级别风险,如果不加以避免,将导致人员轻微或中度受伤。



挤压危险

此符号指示挤压危险,如果不加以避免,将导致人员轻微、中度或严重受伤。

**高温危险**

此符号指示高温危险，如果不加以避免，将导致人员轻微、中度或严重受伤。

常规消息**注释**

此符号指示有财产损失风险，或继续操作时需要特别注意。

**提示**

此符号表示有额外信息和提示。

2.4 本手册中的安全消息

**警告**

一定要按照设备自带操作手册中的说明使用 **Struers** 设备。

**挤压危险**

在搬运重型机械时，建议穿着安全鞋。

3 开始使用

3.1 设备说明

LaboForce-100 是控制面板/试样移动器装置，可以安装在以下机器上进行半自动材料制备（研磨/抛光）：LaboPol-30 和 LaboPol-60。

在控制面板上，操作员可以设置需要的流程参数、研磨/抛光盘和要使用的冷却液/磨料悬浮液。

操作员打开水龙头后会自动供应冷却水。操作员手动滴加其他液体，或如果安装了 LaboDoser-100 也可以自动使用。

制备试样的固定装置必须与试样移动器一起使用。固定设备最多可固定 6 个试样。

操作员决定使用哪个固定装置：

- 试样夹具座是固定试样的固定装置。
- 使用试样移动盘、移动头中的加压支脚使试样保持在位。

操作员按下控制面板上的 **启动** 按钮，启动机器。

机器自动停止。

操作员清理试样，然后进行下一个制备步骤或检查。

使用机器时,必须始终配备防溅罩。

如果激活了紧急停止功能,则会切断所有移动部件的电源。

3.2 LaboForce-100

前视图



- A 控制面板
- B 旋钮/按钮 旋钮
- C LED 灯(未显示)
- D 试样移动器头
- E 控制面板列

4 运输和存放

如果在安装后的任何时候,您必须移动装置或将其存放在仓库中,我们建议您遵循一些准则。

- 运输前包装好装置。
包装不充分可能导致机器损坏,将会使保修失效。请联系 **Struers** 服务部门。
- **Struers** 建议保留所有原始包装和配件,以备未来使用。

4.1 长期存储或运输

设备的如何长期存放或运输的说明,请见特定的机器手册。

特别要注意以下内容:

- 断开装置供电电源。
- 去除控制面板或试样移动器。
- 将机器和附件放在原包装中。

5 安装

5.1 拆箱



注释

Struers 建议保留所有原始包装和配件，以备未来使用。

1. 剪开箱子上的包装胶带。
2. 取出零散部件。
3. 从箱中取出装置。

5.2 检查装箱单

包装箱中可能包含选配附件。

包装箱内应有以下部件：

件	说明
1	LaboForce-100
1	连接件。直径 :6 至 1/8"
1	T型内六角扳手 ,4x150
1	隔离盘
1	使用手册集

5.3 安装 - LaboForce-100



注释

此设备必须牢固地安装到机器上。

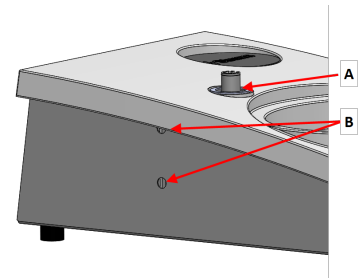


注释

请勿使用 旋钮/按钮 旋钮移动 LaboForce-100。

程序

1. 将试样移动器安装在机器支撑孔中。
2. 使用内六角扳手拧紧两颗紧固螺钉。请勿完全拧紧螺钉。



A 支撑孔
B 紧固螺钉

5.4 到机器的电气连接



提示

支撑孔中的通讯电缆并不用于 LaboForce-100。

连接到 LaboForce-100 的线缆包括 24 V 电源线 and 数据总线，使机器和 LaboForce-100 可以通信。

1. 关闭机器。
2. 将线缆连接到机器后侧的 LaboForce-100 连接器。

5.5 压缩空气连接

程序



注释

主空气阀不是装置的一部分，且必须在安装试样移动器前安装并设置好。

1. 在压缩空气软管上安装快速接头，用软管夹固定牢。
2. 将进气管连接到快速接头。
3. 将进气管另一端连接到试样移动器上的压缩空气进气口。



注释

空气压力必须介于 6 bar (87 psi) 和 9.9 bar (143 psi)。



提示

试样移动器要求调节阀提供连续的压缩空气流 – 微弱的丝丝声并不意味着有空气泄漏。

5.6 试样移动器

试样移动器可以用于单个试样的试样移动盘或者多个试样的试样夹具座。

5.6.1 插入试样夹具座

插入试样夹具座



小心

为避免试样脱离试样夹具座,请确保试样已牢固地夹紧在试样夹具座中。



小心

搬运重型试样夹具座时,建议穿安全鞋。



挤压危险

在下移试样移动器时,注意手不要接触到试样夹具座或者试样移动盘。



注释

当使用试样夹具座时确保固定试样所用的螺钉不会伸出试样夹具座。
对于不同直径的试样采用不同长度的螺钉。



提示

试样夹具座中的最大试样高度是 32 mm。
如果试样超过 32 mm,试样夹具座就不能放在试样移动器头中。

1. 按下降/上升按钮,确保试样移动器头已完全抬起。
2. 按下试样移动器头上的黑色按钮。
3. 插入试样夹具座并转动,直至三个销与试样移动器上的孔对齐。
4. 向上推试样夹具座,直到它锁定到位。
5. 松开试样移动器头上的黑色按钮。确认试样夹具座已安装牢固。



5.6.2 插入试样移动盘。

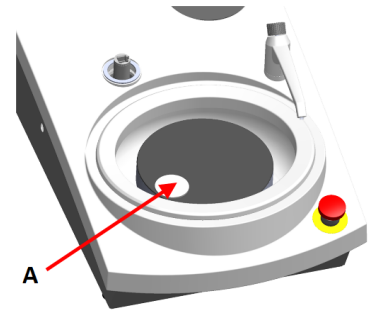
1. 按下降/上升按钮,确保试样移动器头已完全抬起。
2. 按下试样移动器头上的黑色按钮。
3. 插入试样移动盘并转动,直至三个销与试样移动器上的孔对齐。
4. 向上推试样移动盘,直到它锁定到位。
5. 松开试样移动器头上的黑色按钮。确认试样移动盘已安装牢固。



5.6.3 调整试样移动盘的高度

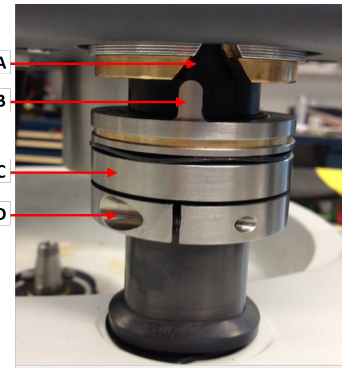
以下仅适用于使用了试样移动盘的情况。

1. 安装试样移动盘后,将一个制备磨抛盘放在制备转盘上。
2. 选择要使用的“最厚”磨抛盘并将它放在制备盘上。通常,这是 MD-Gekko 盘上的 SiC Foil 或 MD-Fuga 盘上的 SiC Paper,或 MD-Alto。
3. 将提供的间隔盘放置在制备磨抛盘上。



A 隔离盘

4. 支撑 LaboForce-100 移动头并松开调节环上的螺钉。



A V形槽
B 销针
C 调节环
D 紧固螺钉

5. 按下降/上升按钮,降低试样移动器头。由于试样移动器头未与调节环接触,因此会显示一条错误信息。
6. 上移调节环,直至销针放入控制面板机柜上的V形凹槽中。
7. 拧紧调节环以在此位置固定。
8. 按旋钮/按钮旋钮,清空错误消息。
9. 按下降/上升按钮,抬高试样移动器头。



5.6.4 调整试样夹具底座或试样移动盘的水平位置

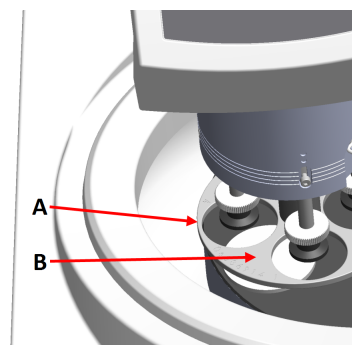
安装了试样夹具盘或试样移动盘时：

1. 按**下降/上升**按钮，降低试样移动器头。
2. 松开固定控制面板支撑柱的 2 个紧固螺钉。
3. 将手动防溅板更换为用于半自动制备的防溅罩或湿法研磨盘的防溅板。
4. 将试样移动器头移到右侧。



带 MD-Disc

1. 将试样移动盘放置到试样越过制备盘边缘 3 - 4 mm 的位置。



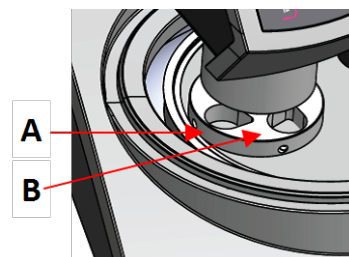
A 转盘边缘
B 试样移动盘

带湿研磨盘

1. 将试样移动盘放到距离金属环 2 - 3 mm 内的位置。



注释
支撑柱只能轻轻转动。
不要用力。



A 金属环
B 试样夹具座

5.6.5 完成调整

1. 拧紧 2 个紧固螺钉。现在，试样移动器将保持在原位。
2. 用两个盖子将孔盖上。
内六角扳手和罩盖位于包装中。

5.7 柔性试样夹具座

1. 从 **Main menu** 屏幕中，选择 **Flexible specimen holder methods**。

- 如果菜单项 **Flexible specimen holder methods** 在主菜单中不可用,必须在软件中激活:
选择 **Configuration -> Options** 并设置 **Flexible specimen holder** 至 **Yes**。

插入柔性试样夹具座



小心

为防止试样脱离试样夹具座,请确保试样完全覆盖在柔性试样夹具座中。



挤压危险

在下移试样移动器时,注意手不要接触到试样夹具座。

程序



提示

确保根据试样大小和 **Struers** 的建议,使用足够的力度。
StruersMetalog Guide 方法基于面积为 7 cm^2 的试样。
根据试样的具体面积,调整方法。
程序



提示

在开始准备过程之前,确保制备表面足够湿润。

- 按 **下降/上升** 按钮,确保试样移动器头已完全抬起。
- 按下试样移动器头上的黑色按钮。
- 插入柔性试样夹具座并转动,直至三个销与试样移动器上的孔对齐。
- 向上推柔性试样夹具座,直到它锁定到位。
- 松开试样移动器头上的黑色按钮。确认柔性试样夹具座已安装牢固。



使用柔性试样夹具座

- 将一个或多个试样放在制备表面上。
- 按 **下降/上升** 按钮,降低柔性试样夹具座。
- 确保试样没有从柔性试样夹具座中伸出。如果伸出,调整试样。
 - 按 **下降/上升** 按钮,抬高柔性试样夹具座。
 - 调整试样。
- 重复,直至正确放置所有试样。
- 启动制备流程。

在达到设置的制备时间时,制备过程自动停止。
- 在下一个制备步骤之前,清洁柔性试样夹具座。



5.7.1 插入柔性试样夹具座

插入柔性试样夹具座



小心

为防止试样脱离试样夹具座，请确保试样完全覆盖在柔性试样夹具座中。



挤压危险

在下移试样移动器时，注意手不要接触到试样夹具座。

程序



提示

确保根据试样大小和 **Struers** 的建议，使用足够的力度。
StruersMetallog Guide 方法基于面积为 7 cm^2 的试样。
根据试样的具体面积，调整方法。
程序



提示

在开始准备过程之前，确保制备表面足够湿润。

1. 按下降/上升按钮，确保试样移动器头已完全抬起。
2. 按下试样移动器头上的黑色按钮。
3. 插入柔性试样夹具座并转动，直至三个销与试样移动器上的孔对齐。
4. 向上推柔性试样夹具座，直到它锁定到位。
5. 松开试样移动器头上的黑色按钮。确认柔性试样夹具座已安装牢固。

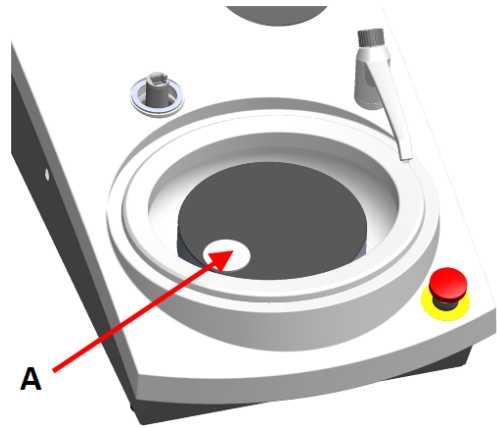


5.7.2 调整柔性试样夹具座的高度

以下仅适用于使用柔性试样夹具座的情况。

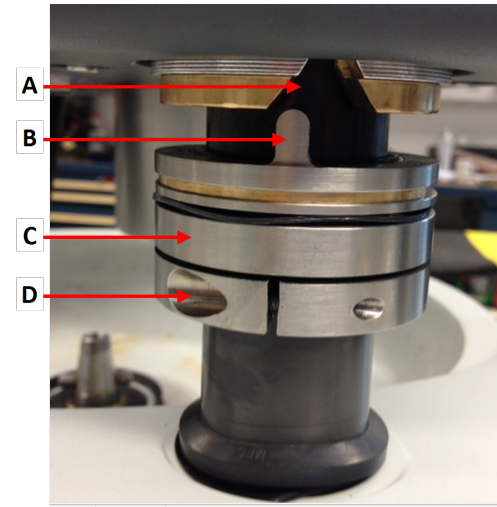
1. 在安装了柔性试样夹具座后，将制备磨抛盘放在制备盘上。
2. 选择要使用的“最厚”磨抛盘并将它放在制备盘上。通常，这是 MD-Gekko 盘上的 SiC Foil 或 MD-Fuga 盘上的 SiC Paper，或 MD-Alto。

3. 将一个隔离盘放在制备磨抛盘 20 mm 的高度,使其低于柔性试样夹具座的边缘。



A 隔离盘

4. 支撑 LaboForce-100 移动头并松开调节环上的螺钉。



A V形槽
B 销针
C 调节环
D 紧固螺钉

5. 按下降/上升按钮,降低试样移动器头。由于试样移动器头未与调节环接触,因此会显示一条错误信息。
6. 上移调节环,直至销针放入控制面板机柜上的V形凹槽中。
7. 拧紧调节环以在此位置固定。
8. 按旋钮/按钮旋钮,清空错误消息。
9. 按下降/上升按钮,抬高试样移动器头。



5.7.3 调整试样夹具座的水平位置

使用柔性试样夹具座:

1. 按下降/上升按钮,降低试样移动器头。
2. 松开固定控制面板支撑柱的 2 个紧固螺钉。
3. 将柔性试样夹具座放置在不允许试样从制备盘边缘越过超过 1 mm 的位置。



5.8 LaboDoser-100 配套 LaboForce-100

如果 LaboDoser-100 配套使用 LaboForce-100,请参阅相应的机器手册。

5.9 LaboDoser-10 配套 LaboForce-100

如果将 LaboDoser-10 配套使用 LaboForce-100,您需要一个工作台支架。



5.10 噪音和震动级别

关于噪音和震动级别的信息,请见相应机器手册。

6 操作设备

设备操作说明请见特定的机器手册。

对于特定的机器手册,另请参阅部分"预期用途"。

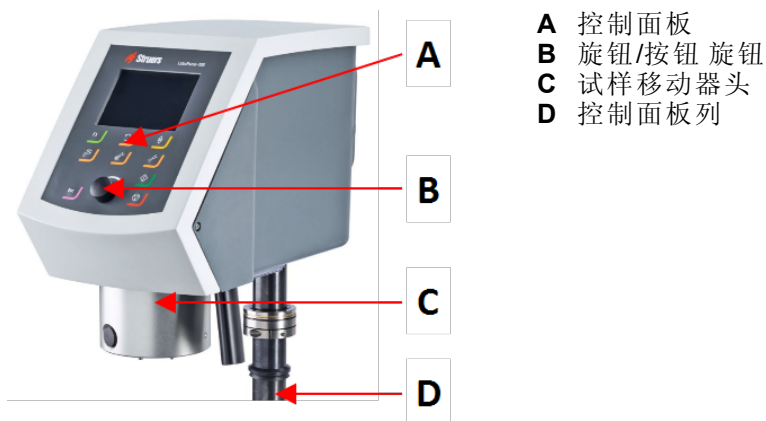
6.1 控制面板功能



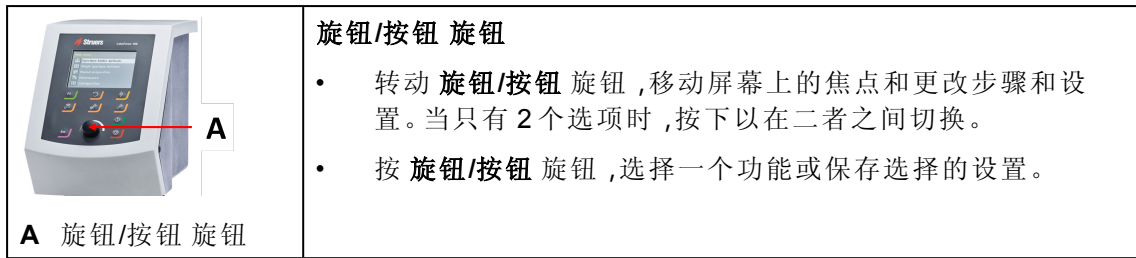
小心
操作中不要接触转动的零件。



小心
如使用机器时部件正在转动,请务必小心,防止衣物和/或头发卷入旋转零件。



按钮	功能
	功能键 <ul style="list-style-type: none"> 按此按钮激活各种用途的控件。详见各屏幕底行说明。
	圆盘旋转 <ul style="list-style-type: none"> 启动转盘旋转(自旋功能)。 再次按此按钮停止旋转。
	下降/上升 制备单个试样或者需要调整试样移动盘或试样夹具座位置时可以按此按钮降低和升高试样移动头。
	水 并联手动阀 <ul style="list-style-type: none"> 按按钮加水。没有流程运行时即加水。 再次按按钮停止加水。5分钟后水自动关闭。
	磨料 此功能仅在安装加料装置后激活。 <ul style="list-style-type: none"> 手动操控 :按下此按钮从加料器瓶添加金刚石悬浮液。
	润滑剂 此功能仅在安装加料装置后激活。 <ul style="list-style-type: none"> 手动操控 :按下此按钮从加料器瓶添加润滑剂。
	启动 <ul style="list-style-type: none"> 启动制备进程。
	停止 <ul style="list-style-type: none"> 停止制样过程。
	Esc 键 <ul style="list-style-type: none"> 按此按钮返回之前的屏幕或取消功能/更改。



7 维护和服务

技术问题和备件

如果您有技术问题或在订购备件时请提供设备序列号和电压/频率。关于设备序列号和电压 ,请查看机器铭牌。

7.1 常规清洁

为了延长机器的使用寿命 ,Struers 强烈建议您定期进行清洁。



注释

不要使用干布擦拭 ,因为这会在表面产生划痕。



注释

不要用丙酮、苯或类似的溶剂。

如果较长时间不使用机器

- 全面清洁机器和所有附件。

7.2 日常维护

- 用湿软布清洁所有可接触到的表面。

7.3 每周

- 用湿软布和普通家用清洁剂清洁控制面板。

7.3.1 LaboForce-100 - 试样移动器头

清洁

LaboForce-100 具有一个功能 ,可以清洁对试样施压的压脚 ,也可以清洁固定单个试样用的试样移动盘的锁定机构。

压脚上的力是由通过螺钉固定在弹簧外壳内的摩擦销产生的。
清洁用于对试样和试样夹具座施压的压脚和活塞。

程序

1. 按下排泄阀,清空水/油过滤器。请参阅章节 [LaboForce-100 - 清空水/油过滤器](#) ▶20。
2. 从 **Main menu** 选择 **Maintenance > Cleaning of specimen mover head**。
3. 按 **F1** 激活所示功能之一。



注释

请勿进行任何强行移动。如该部件未按预期移动,请联系 **Struers** 服务部门。

- | | |
|---------|-------------------|
| - 降低压脚 | 可以清洁或润滑活塞。 |
| - 上升压脚 | 将压脚向后移动到操作位置。 |
| - 夹具座上移 | 向上移动试样移动器头进行清洁。 |
| - 夹具座下移 | 将试样移动器头向后移动到操作位置。 |

7.4 每月

7.4.1 LaboForce-100 - 清空水/油过滤器

试样移动器上安装了水/油过滤器,用于去除压缩空气中过多的油或水。
过滤器必须定期清空。

程序

1. 找到 **LaboForce-100** 底部的排泄阀。
2. 在排泄阀下面放一块布,然后按下阀清空水/油过滤器。



7.5 备件

特定的安全相关部件,请见本手册 "控制系统安全相关部件 (SRP/CS)" 部分中的 "技术数据" 部分。

技术问题和备件

如果您有技术问题或在订购备件时请提供设备序列号和电压/频率。关于设备序列号和电压,请查看机器铭牌。

有关更多信息,或想要查看备件,请联系 **Struers** 服务部门。联系信息请访问 [Struers.com](https://www.struers.com)。

7.6 服务和维修

Struers 建议每年或每使用 1500 小时后就要进行定期检查。

机器启动后,显示屏上会显示与运行时间相关的信息和机器检修信息。

运行 1500 小时后,显示屏会显示一条消息,提醒用户安排一次检修。



注释

服务只能由 **Struers** 工程师或认证技师(机电、电子、机械、气动等)执行。请联系 **Struers** 服务部门。

服务检查

Struers 提供一系列综合性维护计划以满足客户的需求。这种服务范围即称为 **ServiceGuard**。

维护计划包括设备检查、易损件更换、调整/校准以实现最佳运行,以及最终的功能测试。

7.6.1 服务检查 - LaboForce-100

在机器启动时,屏幕上会显示总体运行时间及机器检修信息:

如果操作了 1500 小时之后未进行检查,将弹出提示消息提醒操作员已超过检修周期。

- 请联系 **Struers** 服务部门。

检修信息

LaboForce-100 提供了与各个组件的状况相关的信息。



提示

“检修信息”菜单和屏幕只有英文版本。

联系本地维修技术人员或 **Struers** 检修部门时请使用屏幕上显示的名称和术语。

检修信息是只读信息。机器设置无法更改或修改。

- 从 **Main menu** 选择 **Maintenance > Service functions**。

在 **Service functions** 屏幕中,可以访问多个屏幕:

- **Device information**
- **Statistics**
- **Inputs**
- **Outputs**
- **Voltage and temperature monitor**
- **Functional tests**
- **Adjustment and calibration**

Struers服务人员会使用服务信息进行远程设备诊断。

7.7 废弃处理



标有 WEEE 符号的设备都含有电气和电子元件。这些设备都不能作为一般废物进行常规处理。

应根据所在国的相关法令采用正确的方法对这些设备进行废弃处理,更多详情请联系您当地的相关部门。

耗材和循环液的处理请遵守本地规定。

8 故障排除

故障排除指南,请见特定的机器手册。

8.1 LaboForce-100

错误	原因	操作
试样夹具座盘振动。	试样夹具座盘不平衡。	更换试样夹具座盘。
	试样夹具座盘螺钉松动。	拧紧试样夹具座盘螺钉。
制备盘运转不均匀或停止运转。	力度太大。	降低力度。
制备盘停止运转。	变频器使设备停止运转。	关闭设备。 等待几分钟再重新启动。 如果错误仍然存在:请联系 Struers 服务部门。
支撑柱开始转动。	支撑柱螺钉松动。	立即拧紧螺钉。
不平的试样。	试样宽度超出制备盘半径。	使用较小的试样。
	试样穿过制备盘中心。	重新定位控制面板的水平位置。
研磨/抛光表面有持续不规则的磨损。	样本托架上的连接件磨损。	更换连接件。

8.1.1 消息和错误 - LaboForce-100

错误消息可以分为两类:

- 消息和错误

消息

消息提供机器状态和小错误相关信息。

错误

必须在继续操作之前更正错误。

按 **Enter** 确认错误/消息。

#	错误消息	说明	操作
3	Fatal error Machine failed during Power On Self Testing. Please reboot the machine. If the problem persists please contact Struers technical support. Reason: #__ - Unknown error	启动时无法进行内部通信。	重启机器。 如果错误仍然存在,请联系 Struers 服务部门。 请记下原因编号。
28	Error Specimen holder cannot be moved down. Down proximity sensor has not detected bottom position.		检查确认没有阻止试样夹具座移动的障碍物。 检查气动系统。 如果错误仍然存在,请联系 Struers 服务部门。
29	Warning No air or air pressure too low!	压缩空气供给压力过低。	检查压缩空气供给系统。
30	Error Pressure regulating error!	压缩空气供给压力过高/低。	检查压缩空气供给系统。 重启机器。 如果错误仍然存在,请联系 Struers 服务部门。
34	Error Specimen mover plate cannot be moved down. Down proximity sensor has not detected bottom position.		检查确认没有阻止试样移动盘移动的障碍物。 检查气动系统。 如果错误仍然存在,请联系 Struers 服务部门。
46	Error Disc motor RPM's has not been reached.	转盘电机将不转动或无法达到设定的转速。 抛光过程会暂停。	重启流程。 如果错误仍然存在,请联系 Struers 服务部门。

#	错误消息	说明	操作
48	Error Frequency inverter error! The disc motor is overloaded. Fault code: 0.0 Thermal level: 0%		等待转盘电机冷却。 降低力度并继续制备过程。
49	Error The disc motor is overheated! Please wait some minutes and reduce the load. Fault code: 0.0		等待转盘电机冷却。 降低力度并继续制备过程。
50	Error Frequency inverter fault! Fault code: 0.0	检测到变频器错误。	重启机器。 如果错误仍然存在,请联系 Struers 服务部门。 请记住故障代码。
53	Error Specimen mover motor power supply out of range or missing!		重启机器。 如果错误仍然存在,请联系 Struers 服务部门。
55	Error No communication to frequency inverter!		重启机器。 如果错误仍然存在,请联系 Struers 服务部门。
58	Warning A bad electrical connection for the following output is detected:		重启机器。 记下输出。 如果错误仍然存在,请联系 Struers 服务部门。
59	Warning Specimen holder motor overload, please reduce the force.		降低力度和/或提高试样转速。 重启流程。 如果错误仍然存在,请联系 Struers 服务部门。
26	Information Specimen mover plate not lowered!	过程开始时带试样移动盘的气动头不降低。 如果方法在单个试样模式(SS)下启动且移动盘不下降,则会出现此信息。	降低气动头。 重启流程。

9 技术数据

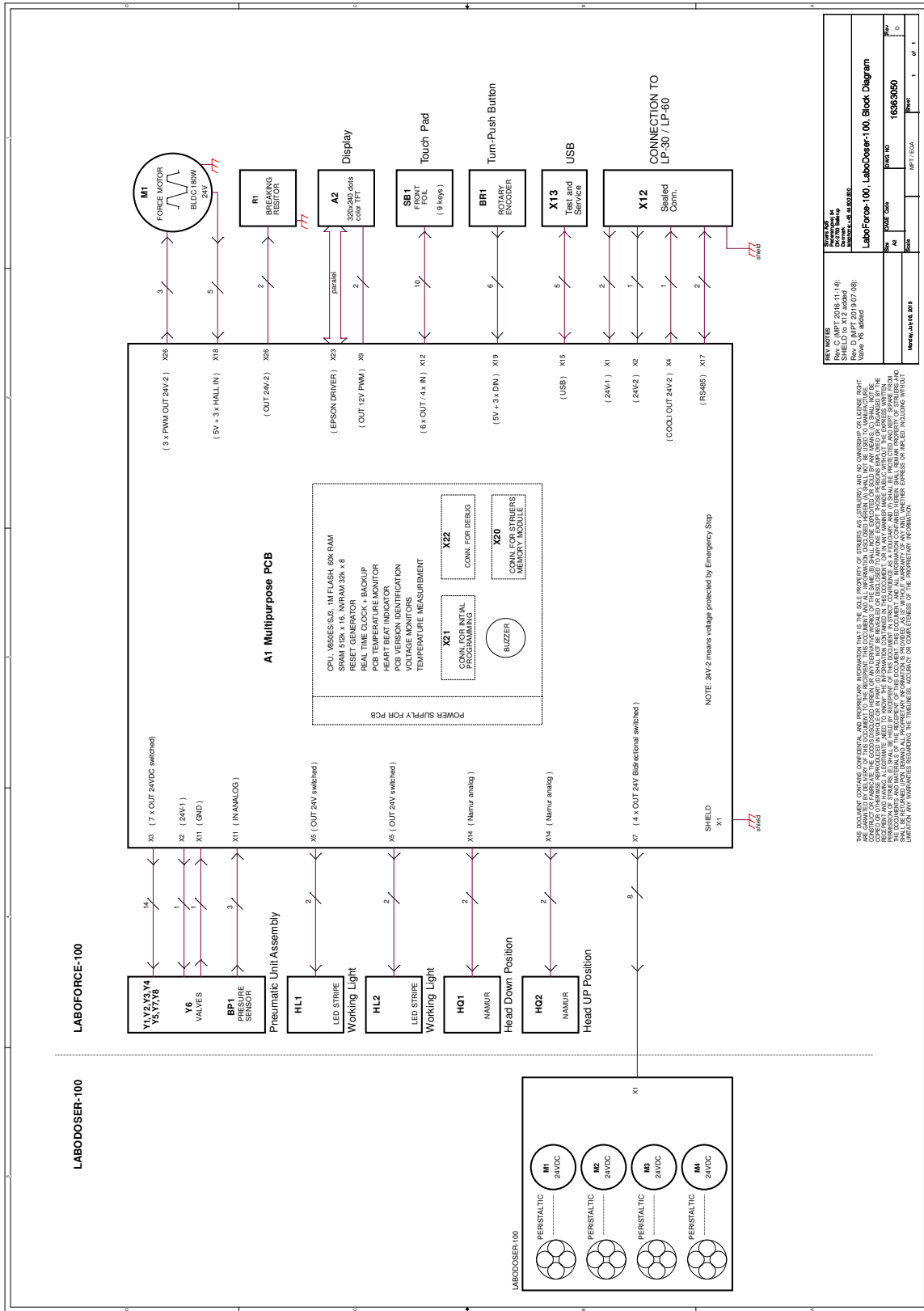
9.1 技术数据 - LaboForce-100

项目	技术参数	
	电机输出	180 W
	旋转速度	50-150 rpm
	旋转方向	顺时针/逆时针
	力, 单个试样	10-50 N
	力, 试样夹具座	30-300 N
安全标准	见符合标准声明	
REACH	有关 REACH 的信息, 请联系当地的 Struers 办事处。	
噪声级	见下述噪声级 :LaboPol	
电源	LaboForce-100 直接连接到 LaboPol	
软件和电子元器件	控制	触摸屏, 旋钮/按钮 旋钮
	存储器	FLASH-ROM/RAM/NV-RAM
	液晶显示器	TFT 彩屏 320x240 像素, 带 LED 背景光
操作环境	环境温度	5 – 40°C/41 – 104°F
	湿度	< 85 % 相对湿度, 无冷凝
存放和运输条件	环境温度	0 – 60°C/32 – 140°F
	湿度	< 85 % 相对湿度, 无冷凝
供气	进气口	直径 :6 mm/1/4"
	气压	6 - 9.9 bar / 87 - 143 psi
	空气质量	建议质量 :ISO 8573-1, 5.6.4 级
尺寸和重量	宽度	20.3 cm/8"
	深度	43.3 cm/17.0"
	高度	57.4 cm/22.6"
	重量	20.5 kg/45.2 lbs

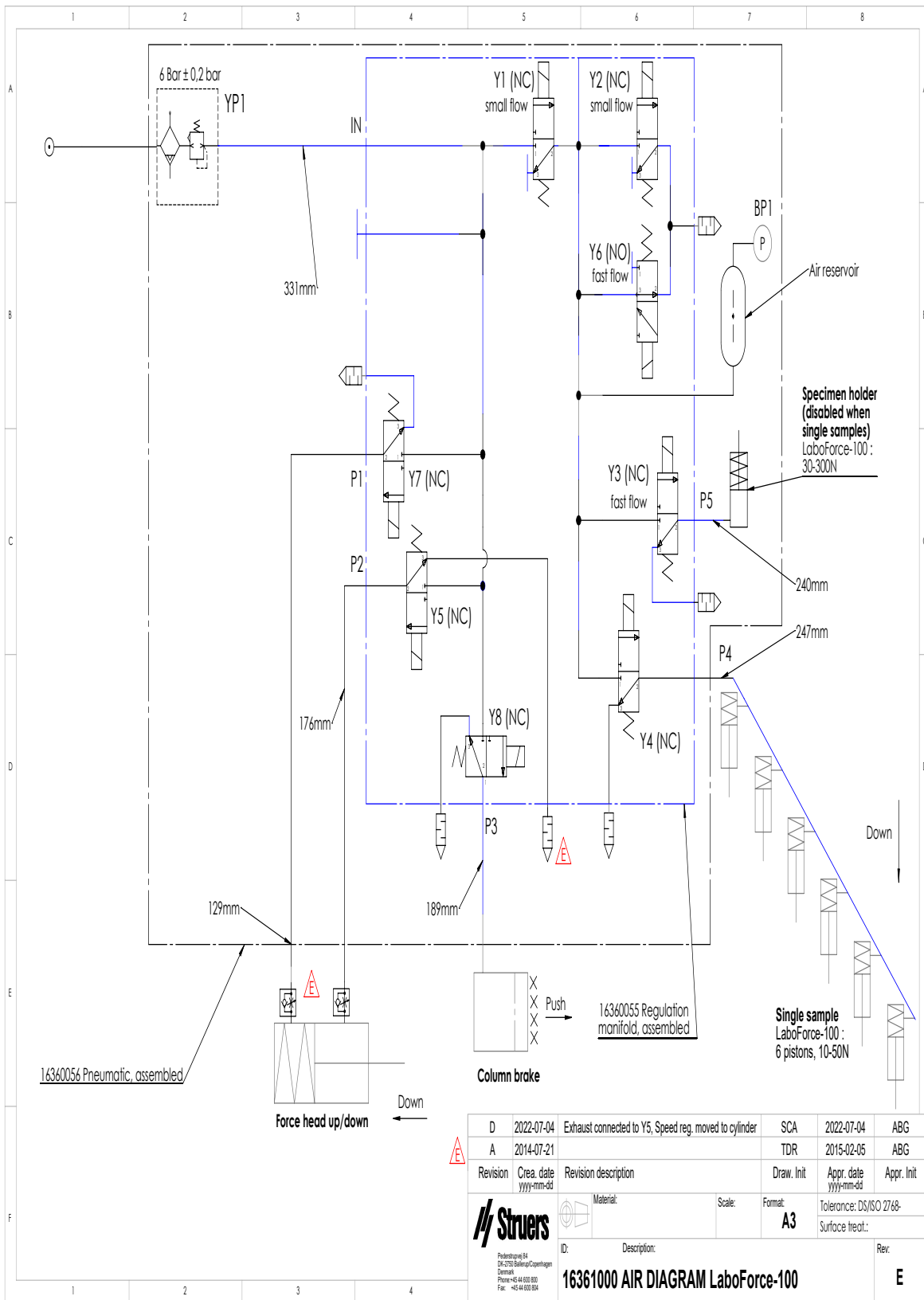
9.2 图表 - LaboForce-100

标题	编号
LaboForce-100, LaboDoser-100, 模块图	16363050 D
LaboForce-100, 气路图	16361000 E

16363050 D



16361000 E



D	2022-07-04	Exhaust connected to Y5, Speed reg. moved to cylinder	SCA	2022-07-04	ABG
A	2014-07-21		TDR	2015-02-05	ABG
Revision	Crea. date yyyy-mm-dd	Revision description	Draw. Init	Appr. date yyyy-mm-dd	Appr. Init
		Material:	Scale:	Format:	Tolerance: DS/ISO 2768- Surface treat.:
		ID:	Description:		Rev:
		16361000 AIR DIAGRAM LaboForce-100			E

9.3 法律和监管信息

FCC 警告

本设备经测试,符合 FCC 规则第 15 部分规定的 B 类数字装置限制。这些限制旨在对居住环境中安装运行时产生的有害干扰进行合理防范。本设备会产生、使用并可能辐射射频能量,如未按照说明进行安装、使用,可能会对无线通讯产生干扰。但是无法保证特定安装环境下不会发生干扰。如果设备确实对无线电或电视接收产生了有害干扰(可通过开和关设备判断),建议用户使用以下一种或多种措施纠正干扰问题:

- 重新定向或定位接收天线。
- 增加设备和接收器之间的间隔。
- 将设备连接到与接收器不在同一电路的插座上。

10 制造商

Struers ApS
Pederstrupvej 84
DK-2750 Ballerup, 丹麦
电话 :+45 44 600 800
传真 :+45 44 600 801
www.struers.com

制造商的责任

应注意遵守以下相关限制,若违反本限制,Struers 有权拒绝履行相关法定义务。

制造商对本手册中的文本和/或插图错误不负任何责任。手册中相关信息的更改恕不另行通知。本手册可能会提及所提供设备版本中未包含的附件或零件。

只有在按照使用说明书使用、检修和维护设备时,制造商才会对设备的安全、可靠性和性能负责。

部分完工机械注册声明

制造商

Struers ApS • Pederstrupvej 84 • DK-2750 Ballerup • 丹麦

名称

LaboForce-100

型号

LaboForce-100

功能

试样移动器,用于LaboPol-30,LaboPol-60(磨抛机)

类型

06366127

上述机械仅适用于:
并不得投入使用,直到它将被纳入的最后机器已申报符合本条例(如适用)

LaboPol-30, LaboPol-60

序列号



模块 H, 根据全球性策略

EU

我们声明所述产品符合以下立法、指令和标准:

2006/42/EC

2011/65/EU

2014/30/EU

2014/35/EU

附加标准

NFPA 79, FCC 47 CFR 第 15 部分子部分 B

授权编写技术文件/
授权签字人

日期: [Release date]

en For translations see
bg За преводи вижте
cs Překlady viz
da Se oversættelser på
de Übersetzungen finden Sie unter
el Για μεταφράσεις, ανατρέξτε στη διεύθυνση
es Para ver las traducciones consulte
et Tõlked leiata aadressilt
fi Katso käännökset osoitteesta
fr Pour les traductions, voir
hr Za prijevode idite na
hu A fordítások itt érhetőek el
it Per le traduzioni consultare
ja 翻訳については、
lt Vertimai patalpinti
lv Tulkojumus skatīt
nl Voor vertalingen zie
no For oversættelser se
pl Aby znaleźć tłumaczenia, sprawdź
pt Consulte as traduções disponíveis em
ro Pentru traduceri, consultați
se För översättningar besök
sk Preklady sú dostupné na stránke
sl Za prevode si oglejte
tr Çeviriler için bkz
zh 翻译见

www.struers.com/Library