

LaboForce-Mi



使用手册

手册编号: 16127001

发布日期: 21.01.2011



LaboForce-Mi

使用手册

如果您有技术问题需要咨询或者当您需要订购配件时，请务必说明 *序号* 以及 *电压/频率*。您可以在机身的类型面板上找到序号和电压。当然，我们可能还会要求您提供手册的发布日期和编号。这些信息可以在封面页找到。

应注意遵守以下相关限制，若违反本限制，**Struers** 有权拒绝履行相关法定义务：

使用手册： Struers 使用手册，只能用于其所包括的 **Struers** 公司相关设备。

服务手册： Struers 服务手册，只能由 **Struers** 授权的受训技术人员使用。只能用于其所包括的 **Struers** 公司相关设备。

Struers 公司对手册文字/插图中的错误不负任何责任。手册中相关信息的更改恕不另行通知。手册中可能会提到贵司采购版本设备中未包括的附件或者部件。

原版手册的翻译件。手册内容版权归 **Struers** 所有。未经 **Struers** 公司书面许可，请勿对手册内容进行复制。

版权所有。© **Struers** 2011。

Struers A/S
Pederstrupvej 84
DK-2750 Ballerup
Denmark
Telephone +45 44 600 800
Fax +45 44 600 801



LaboForce-Mi 安全防范表

使用之前请仔细阅读

- 1、 操作人员应该根据操作指南熟练掌握机器的使用。
- 2、 机器必须放置在宽敞的工作地点。
- 3、 如果您发现机器故障或者听到不正常的声音，请立即停止机器，并打电话寻求技术帮助。


本设备仅作特定用途，操作必须严格遵循此使用手册。

本设备仅可结合使用由 **Struers** 提供的耗材。如因误用、安装不当、改装、疏忽、意外或维修不当而导致用户受伤或机器受损，**Struers** 概不负责。

在维护或维修过程中，应由训练有素的资深技术人员（机电、电子、机械、风动等）来拆卸设备部件。



废弃处理

标有 WEEE  符号的设备含有电子或电气元件，禁止作为一般的废物处理。

关于如何根据本国法规对这些设备进行合法处理，请咨询您当地的政府部门获取更多信息。

用户指南

目录	页码
1. 使用入门	
检查包装内容	2
熟悉 LaboForce-Mi	2
安装 LaboForce-Mi	3
电气连接	3
安装滴注润滑器（附件）	3
更换润滑器软管	3
2. Operation 操作	
安装试样移动盘	4
移除试样移动盘	4
插入试样	4
调整力度	4
粗调	4
精调	4
操作 LaboForce-Mi	5
试样的强制旋转	5
操作滴注润滑器	6
更换润滑剂	6
3. 维护	
日常维护	7
周维护	7

1. 使用入门

检查包装内容

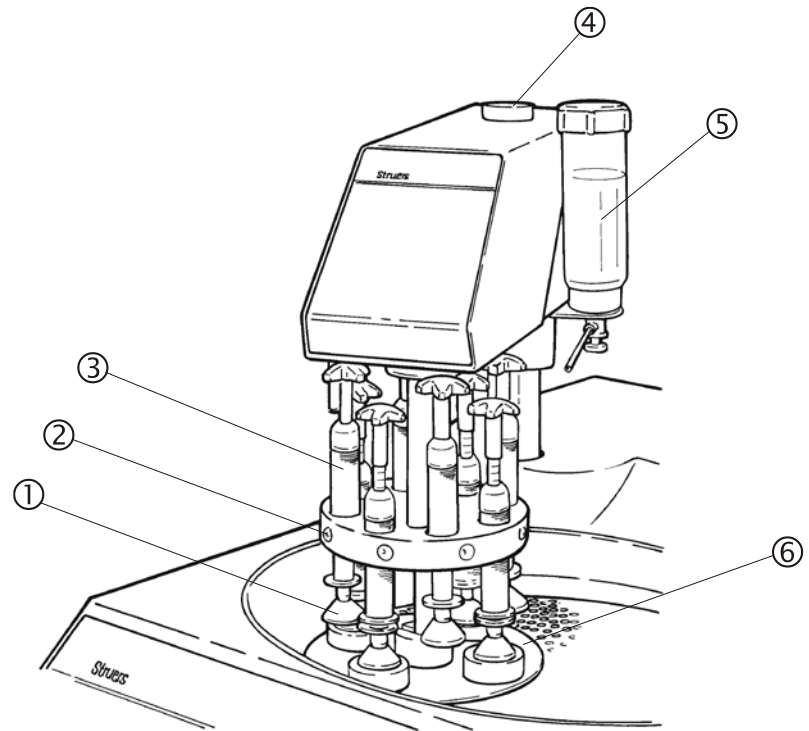
在包装箱内，您可发现以下部件：

- 1 LaboForce-Mi
- 1 Allen-key 6 mm 用来使 LaboForce-Mi 固定在 LaboPol-35 上
- 1 尼龙管直径 4 mm,长 300 mm
- 1 使用手册

熟悉LaboForce-Mi

花上一段时间去熟悉 LaboForce-Mi 的位置和组件名称。

安装 LaboForce-Mi 于
LaboPol-35 上(附件)



- ① 将垫片推在调整栏上
- ② 松开球形把手
- ③ 调节压力柱
- ④ 高度调节旋钮
- ⑤ 滴注润滑器（附件）
- ⑥ 试样移动盘

安装LaboForce-Mi

LaboForce-Mi 设计用于安装在 Struers 研磨抛光机 LaboPol-35 上。

请注意

对于如何启动和连接 LaboPol-35 的说明，请见 LaboPol-35 使用手册。

- 从 LaboPol-35 上的预穿孔去除黑色塑料盖。
- 用 LaboForce-Mi 柱体穿进工作台上预穿孔，并且把 LaboForce-Mi 的头部放置在 LaboPol-35 的工作台上。
- 从 LaboPol-35 的左手边移除那两个浅灰色的螺丝帽。
- 用附带的扳手拧紧这两个螺丝。
- 向上移动 LaboForce-Mi 左手边的手柄，以便 LaboForce-Mi 的头部能到达最高的位置。
- 将试样移动盘安装在 LaboForce-Mi 上。
- 在 LaboPol-35 上安装研磨/抛光盘。
- 向下压它的头部并且调整它们之间的距离。
- 通过旋转 LaboForce-Mi 顶部的黑色旋钮使制备盘和试样移动盘之间距离大概 2 mm。

电气连接

将 LaboForce-Mi 连接至 LaboPol-35 背部的插座上，标记试样移动盘。

安装滴注润滑器（附件）

滴注润滑器可以在制备期间提供必要的润滑。

- 将滴注润滑器从它的盒子中取出。
- 松开 LaboForce-Mi 底部的指螺杆。
- 将滴注润滑器上的底盘放至指螺杆上，并将定位销插在 LaboForce-Mi 的底部，然后重新紧固指螺杆。
- 用一只手固定润滑瓶，并取下瓶盖。
- 将润滑油注入瓶内。
- 更换瓶盖，然后滴注润滑器就可以使用了。

更换润滑器软管

将润滑剂准确地涂抹在制备盘的右侧位置，这可能需要不同长度的润滑器软管。

随 LaboForce-Mi 一起提供的备用管长度为 300 毫米。

将保持环按压回到原位置，并拉出软管，然后从滴注润滑器中取出当前的软管。

插入新的软管，并将其简单地按回保持环上面的孔中。

使用剪刀将软管裁剪至合适的长度。

2. Operation操作

安装试样移动盘

- 打开 LaboForce-Mi，并将其移动至顶部位置。
- 旋转 LaboForce-Mi 至 LaboPol-35 的左上沿位置。
- 将试样移动盘放置在柱体下面，对齐定位销和槽口位置，并向前推动试样移动盘。
- 将 LaboForce-Mi 移回原处，并向下按压锁定把手。

移除试样移动盘

由于试样必须准确适合试样移动盘上孔的大小，所以当制备其他尺寸的试样时，试样移动盘也必须更换。
顺时针转动试样移动盘，然后松开，便可以将其取下。

插入试样

- 将止推轴承衬提升到调节螺钉上，以便为式样留出空间。
- 将试样放至试样移动盘的一个孔中，并降低止推轴承衬。

调整力度

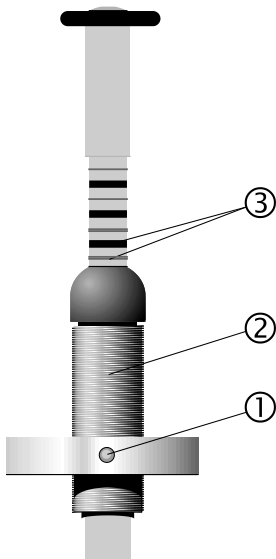
粗调

有两种调节力度的方法。

按压释放球形把手①和上下移动立柱②来将力度调节至合适的大小。

精调

通过转动立柱②来调节力度。立柱上所加载弹簧上的标记和实际力度牛顿值的对应关系显示如下：



显示值	力大小
0	0 N
1 —	2.5 N
2 —	5 N
3 —	7.5 N
4 —	10 N
5 —	12.5 N
6 —	15 N
7 —	17.5 N
8 —	20 N

— 细标记
— 粗黑标记

警告

确保在没使用压脚时，不要触碰制备表面。如果有必要，按压释放按钮并向上移动压脚，使之处在不使用状态。

操作LaboForce-Mi

- 将 LaboForce-Mi 向下按压，并旋转插入制备盘上正确的位置。

重要

试样制备应该靠近制备盘的边缘进行，距离在 2mm 左右。

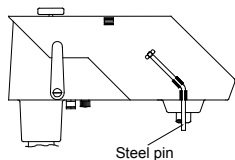
- 通过锁定手柄来将 LaboForce-Mi 固定在位置上。
- 将试样插入到试样移动盘中。

重要

使用 LaboForce-Mi 上的启动和停止键来旋转试样转移盘。请勿手动旋转试样移动盘。

- 调节力度。
- 调节滴注润滑器上的润滑油剂量。
- 按 LaboPol-35 上启动键，然后按 LaboForce-Mi 上的启动键。
- 执行制备步骤，并按下 LaboForce-Mi 上的停止键，然后按下 LaboPol-35 上的停止键。
- 关闭滴注润滑器上的阀门。

试样的强制旋转



为了避免在制备期间直接磨损试样，LaboForce-Mi 上装配有进行试样强制旋转的功能。

只需将倾斜的不锈钢插销向下移动，并压入 LaboForce-Mi 左侧的夹子内即可。

如果不需要强制旋转，应将插销移回上部并固定好。

操作滴注润滑器

- 将计量喷嘴安装在制备盘上正确的位置。
- 打开阀门并调节润滑剂计量。
- 在完成制备步骤之后，关闭阀门并停止添加润滑剂。

更换润滑剂

- 从 LaboForce-Mi 移除滴注润滑器。
- 紧紧握住滴注润滑器的瓶子并且取下盖子。
- 倒出润滑剂，并装满肥皂液。
- 打开阀门，清理软管。
- 使用清洁的水代替肥皂水重复上述过程。
- 清空润滑剂。
- 把润滑器放回 LaboForce-Mi 上并且拧紧螺丝。
- 重新在瓶内注满润滑剂并且更换盖子。

3. 维护

日常维护

用湿布清洗试样盘。

周维护

- 用湿布清洗 LaboForce-Mi。
- 拿开试样盘并且彻底的清洗柱体和试样移动盘上的连接体。
- 从 LaboForce-Mi 上移除滴注润滑器。
- 紧紧握住滴注润滑器的瓶子并且取下盖子。
- 倒出润滑剂，并且装满肥皂液。
- 打开阀门，清理管道。
- 使用清洁的水代替肥皂水重复上述过程。
- 清空润滑物。
- 把润滑器放回 LaboForce-Mi 并且拧紧螺丝。
- 重新在瓶内注满润滑剂并且更换盖子。

参考指南

目录	页码
1. 附件	9
2. 问题解答	10
3. 技术数据	11

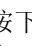
1. 附件

规格	产品编号
<i>试样盘</i>	
8 x \varnothing 25 mm	05236901
8 x \varnothing 30 mm	05236902
4 x \varnothing 40 mm	05236903
4 x \varnothing 60 mm	05236904
8 x 20 x 30 mm	05236905
<i>滴注润滑器</i>	
额外的润滑器可用于在不同类型的润滑剂之间快速地更换	05216908

牢记...

司特尔提供全面的可用于研磨和抛光耗材产品。详情请参考单独的宣传单。

2. 问题解答

错误	原因	方案
当启动开关  被按下时，机器并未运转。	<ul style="list-style-type: none">- LaboPol-35 被关闭或没有连接上电源- LaboForce-Mi 没有连上 LaboPol-35	<ul style="list-style-type: none">- 确保 LaboPol-35 在正确地工作- 将插头从 laboforce MI 插在 labopol-35 后面的插座上
当样品通过制备盘中心位置时，力度调节器旋钮还在转动。	力度调节旋钮和橡皮之间的摩擦太大	在橡胶脚中添加适量润滑油以减少摩擦。

3. 技术数据

主题		规格
安全标准	请参阅兼容性声明	
噪音水平	空转时，在距离机器 1.0 m/39.4”处的噪音水平为 45 dB(A)	
周围温度	5-40°C / 41-104°F	
湿度	非冷凝	0-95%RH
供电	电源	直接从 LaboPol-35 上获取
	电压	1 x 100 V / 50-60 Hz 或 1/3 x 200-240 V / 50-60 Hz
尺寸和重量	宽度	140 mm / 5.5"
	深度	355 mm / 14.0"
	高度	315 mm / 12.4"
	重量	12 kg / 27 lbs

English

Declaration of Conformity

 **Struers**

**Manufacturer,
responsible for
Technical File**

Struers A/S
Pederstrupvej 84
DK-2750 Ballerup, Denmark
Telephone +45 44 600 800

Herewith declares that

<i>Product Name:</i>	LaboForce-Mi
<i>Type No:</i>	612
<i>Machine Type:</i>	Specimen mover

is in conformity with the provisions of the following directives:

Safety of Machinery 2006/42/EC according to the following standard(s):
EN ISO 12100:2011, EN 60204-1:2006/AC:2010.

EMC-Directive 2004/108/EC according to the following standard(s):
EN 61000-6-1:2007, EN 61000-6-3:2007/A1:2011.

RoHS 2011/65/EU according to the following standard(s):
EN 50581:2012.

Supplementary Information The equipment complies with the American standards:
UL508.

The above has been declared according to the global method, module A

Date: 13.02.2015


Christian Skjold Heyde,
Vice President, R & D and Production, Struers A/S

Dansk

Overensstemmelseserklæring

 **Struers**

**Fabrikant,
ansvarlig for Teknisk
Dossier**

Struers A/S
Pederstrupvej 84
DK-2750 Ballerup, Danmark
Telefon 44 600 800

erklærer herved, at

<i>Produktnavn:</i>	LaboForce-Mi
<i>Type nr.:</i>	612
<i>Maskintype:</i>	Prøvebevæger

er i overensstemmelse med følgende EU-direktiver:

Maskindirektivet 2006/42/EF efter følgende norm(er):
EN ISO 12100:2011, EN 60204-1:2006/AC:2010.

EMC-direktivet 2004/108/EF efter følgende norm(er):
EN 61000-6-1:2007, EN 61000-6-3:2007/A1:2011.

RoHS 2011/65/EU efter følgende norm(er):
EN 50581:2012.

Supplerende oplysninger Endvidere overholdes de amerikanske normer:
UL508

Ovenstående overensstemmelse(r) er erklæret iflg. den globale metode, modul A

Dato: 13.02.2015


Christian Skjold Heyde,
Vice President, Udvikling og Produktion, Struers A/S



Pederstrupvej 84
DK-2750 Ballerup
Denmark

Spare Parts and Diagrams

Table of contents

Drawing

Drawings

LaboForce-Mi, complete	16120010A
Sample Mover Carrousel, complete	15230040A
Pressure Foot assembly	15230050A
Lubricator, complete.....	15210051E

Diagrams

Circuit diagrams, LaboForce-Mi	16123100
Wiring Diagrams.....	15233450B

Some of the drawings may contain position numbers
not used in connection with this manual.

LaboForce-Mi
Spare Parts and Diagrams

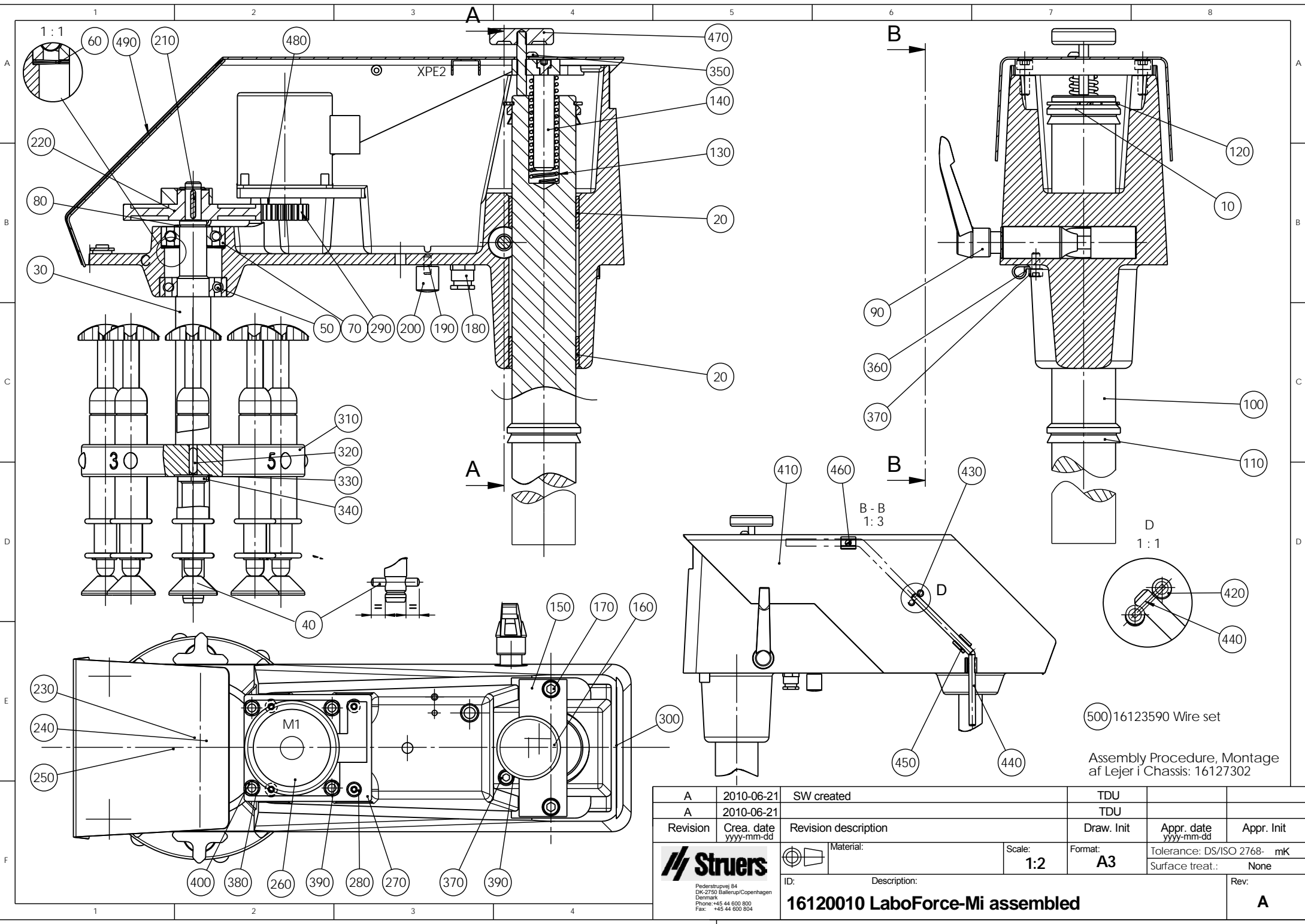
The following is a list of the spare parts that may need replacement during the lifetime of the equipment.

To check the availability of other replacement parts, please contact your local Struers Service Technician. It may help identify the part by referral to its position number on the assembly drawings included in this manual.

Drawing	Pos.	Spare Parts List, LaboForce-Mi	Part No.
16120010		LaboForce-Mi, complete	
	10	Chassis w. shaft and bearings	R5230102
	40	Drive pin, 5x30 A4 DIN 7 (5 pcs)	RZS11530
	50	Ball bearing 6004-2RSR	2BK00045
	70	Ball bearing 6203-2RSR	2BK00033
	90	Locking mechanism, complete	15230055
	100	Column	15230130
	110	V-ring VS-0040	2IV00040
	120	Locking ring, A40 DIN 471 (10 pcs)	2ZL10400
	130	Pressure spring, $\varnothing 16.0 \times \varnothing 2.0$ Lo=145	2GF10145
	140	Guide pin for spring	15270115
	150	Bridge with screws	R5230140
	200	Elesa button AP B.193/15P-M4X10	2GH00160
	220	Gear wheel with key etc.	R5230200
	260	Gear motor 240V 50/60Hz	2MD00240
	260	Gear motor 120V 50//60Hz	2MD00120
	310	Sample mover, complete	R5230040

LaboForce-Mi
Spare Parts and Diagrams

Drawing	Pos.	Spare Parts List, LaboForce-Mi	Part No.
15230040		Sample Mover Carrousel, complete	
	20-30	Locking prawl & spring	R5230290
	40	Pressure foot, complete	15230050
	50	Star Wheel (8 pcs) + Omnifit 50M	R5230230
15230050		Pressure Foot, complete	
	25	O-ring ø5.00-1.00 70 NBR (32 pcs)	RIO10006
	30	Pressure spring, ø12.5 x ø1 Lo=36.5 (8 pcs)	RGF10124
	80	Rubber foot (Thrust pad)	12490156
15210051		Lubricator, complete	
	*	O-rings for lubricator	15210055
		030 O-ring 6.07-1.78	
		120 O-ring 2.00-1.00	
	10	Lubricator bracket	15218503
	40	Flow regulator, complete w. tube	15232905
	60	Lupo bottle	R4820028
	70	Lid for Lupo	14820056
140	Tube ø4 mm (5 m)	RNU17025	



A	2010-06-21	SW created	TDU		
A	2010-06-21		TDU		
Revision	Crea. date yyyy-mm-dd	Revision description	Draw. Init	Appr. date yyyy-mm-dd	Appr. Init
		Material:	Scale: 1:2	Format: A3	Tolerance: DS/ISO 2768- mK Surface treat.: None
ID:	Description:				Rev:
16120010 LaboForce-Mi assembled			A		

Pederstrupvej 84
 DK-2750 Ballerup/Copenhagen
 Denmark
 Phone: +45 44 600 800
 Fax: +45 44 600 804

A

B

C

D

3

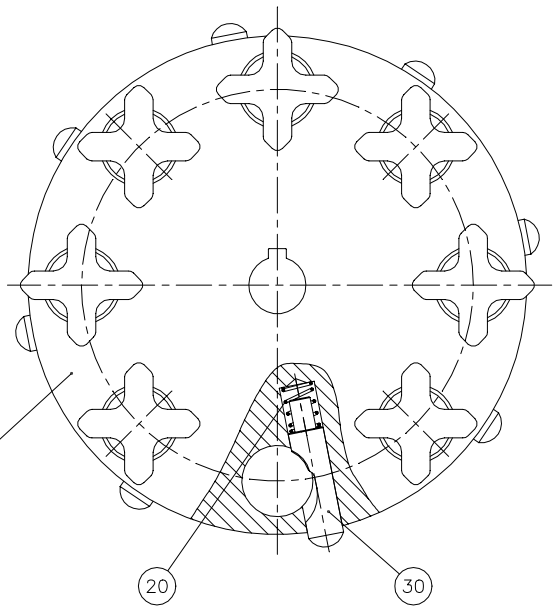
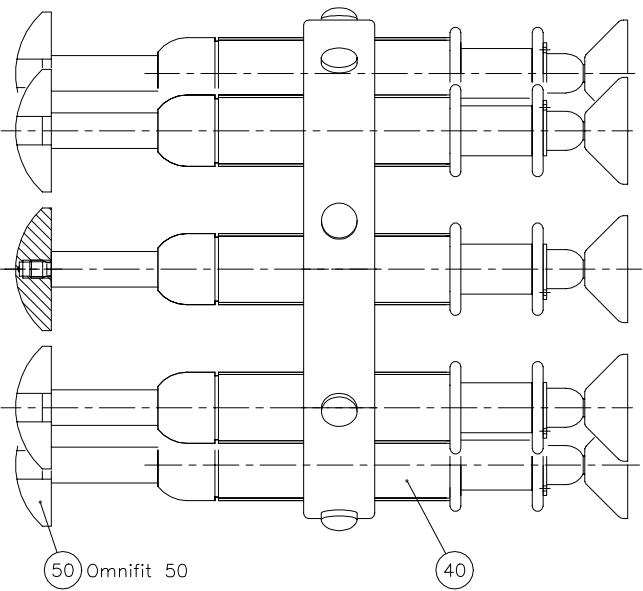
3

2

2

1

1



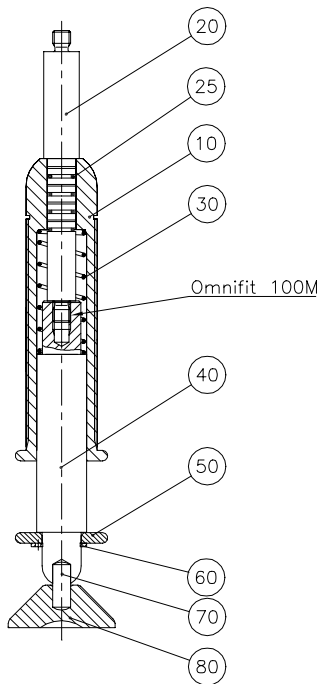
Matr.:		Overfl. beh.: Nej	Målfors. hold: 1:1	Ikke ang. tol. efter DS/ISO 2768 - mK	
		Projektionsmetode: 	1:1	Dato	Sign.
		Tegn: 050298		BRY	
Prøvebevøger, samlet			Erst.: 15230040		

A

B

C

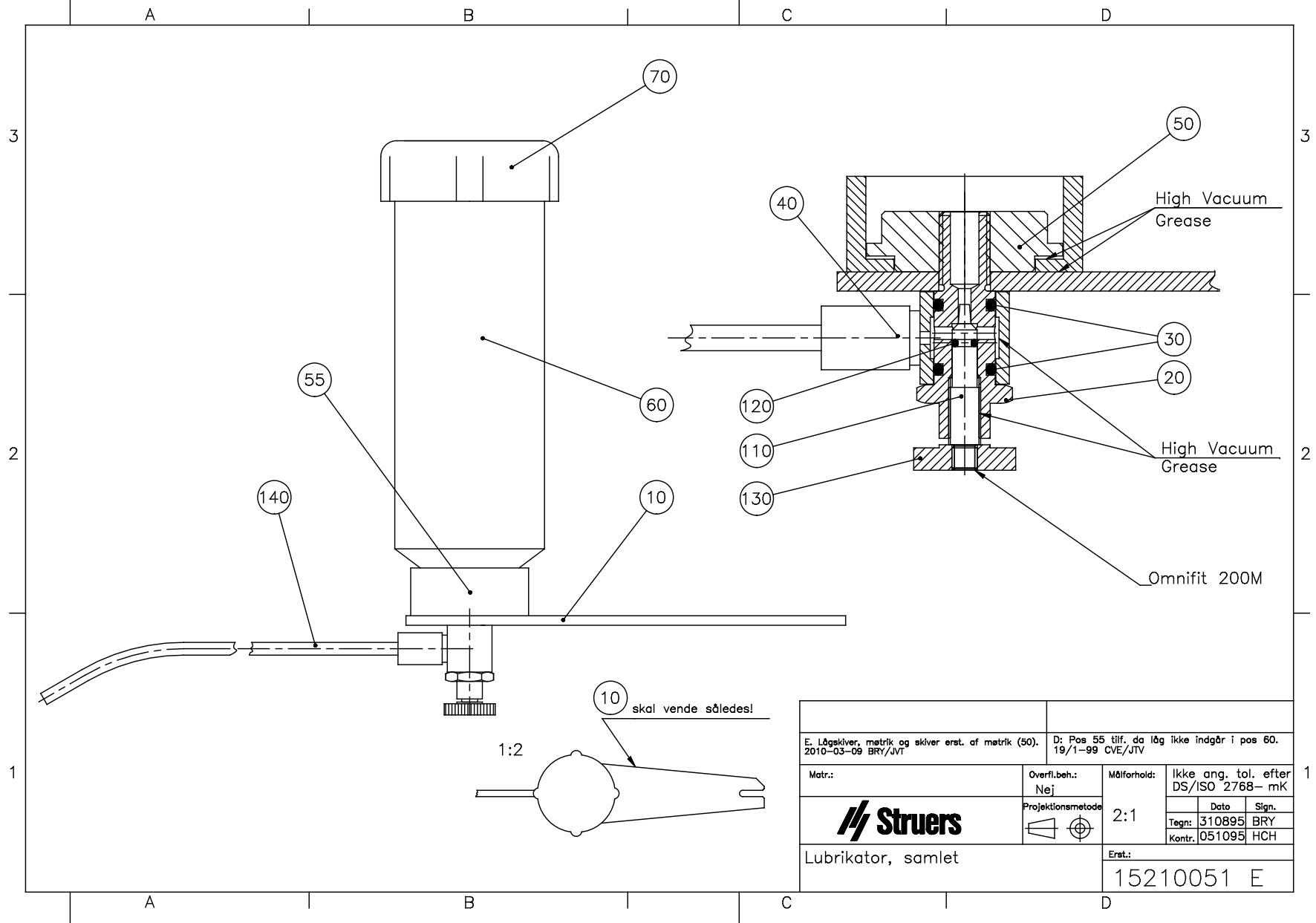
D



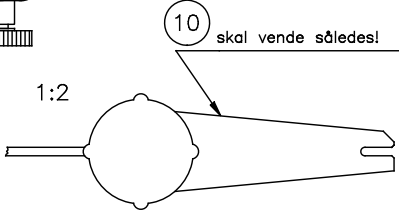
60 Skarp kant op mod 50

70 Omnitest 100M

	Matr.:	Overfl.beh.: Nej	Målforhold:	Ikke ang. tol. efter DS/ISO 2768- mK	
		Projektionsmetode	1:1	Date	Sign.
				Tegn: 050298	BRY
				Kontr.	
	Trykfod, monteret			Erst.: 15230050	



E. Lågskeiver, møtrik og skiver erst. af møtrik (50). 2010-03-09 BRY/JVT		D: Pos 55 tilf. da låg ikke indgår i pos 60. 19/1-99 CVE/JTV		
Matr.:	Overfl.beh.: Nej	Målforhold:	Ikke ang. tol. efter DS/ISO 2768-mK	
	Projektionsmetode 	2:1	Dato	Sign.
			Tegn:	310895 BRY
Lubrikator, samlet		Erst.:	15210051 E	

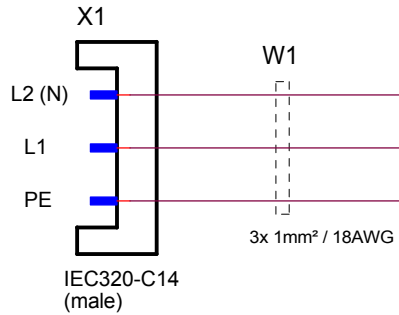


Power supplied from LaboPol

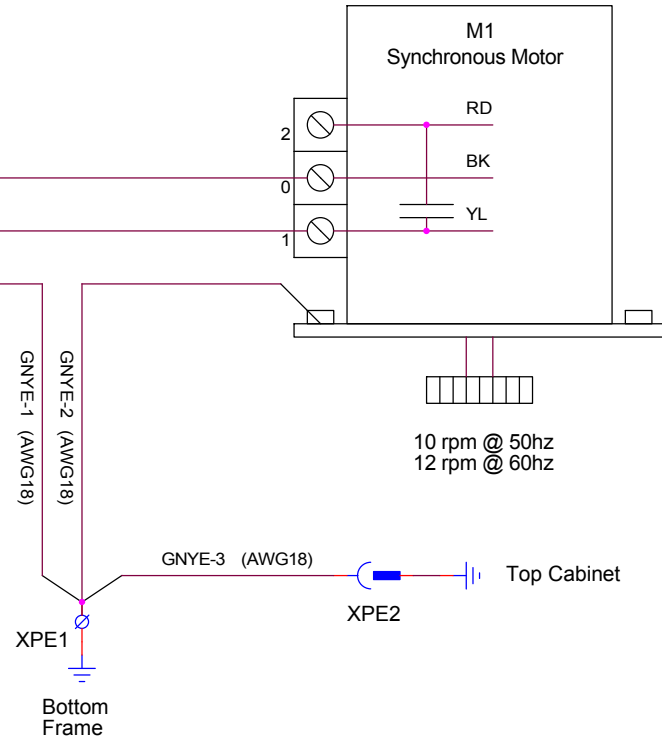
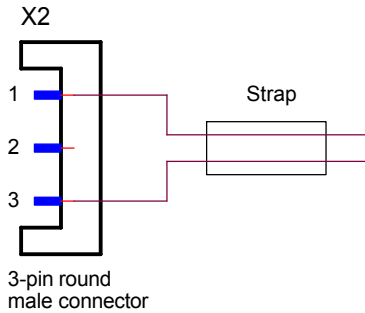
100V
50-60Hz

or

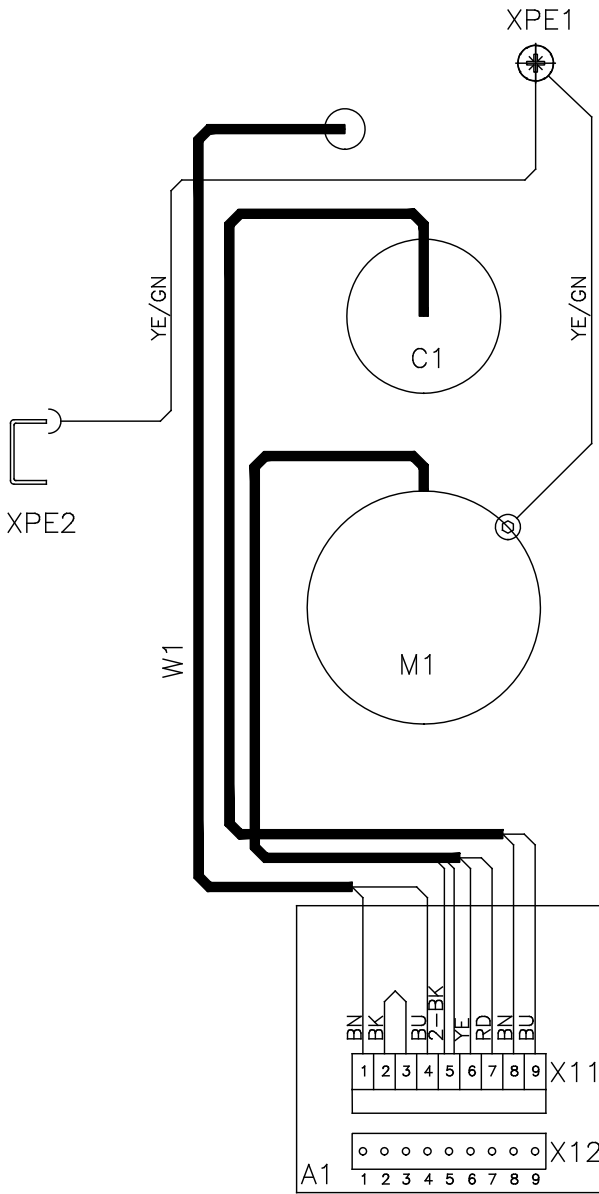
200-240V
50-60Hz



To LaboPol Control Connector



Sruers A/S Pederstrupvej 84 DK-2750 Ballerup Denmark telephone: +45 44 600 800			
LaboForce-Mi, Circuit Diagram			
Size A3	CAGE Code	DWG NO 16123100	Rev
Friday, July 16, 2010	Scale	FTH	Sheet 1 of 1



	Matr.:	Overfl.beh.:	Målforhold:	Ikke ang. tol. efter DS/ISO 2768-	
		Projektionsmetode		Dato	Sign.
B. Leder YE og RD byttet rundt i X11:6 og X11:7 2010-05-20 BRY/JTV				Tegn: 170298	BRY
A. Farveskift, ledninger på A1:X11. 2010-03-09 BRY/JTV				Kontr.	
Wiring Diagram PdM-Force-20/ LaboForce-Mi			Erst.:	15233450 B	



Pederstrupvej 84
DK-2750 Ballerup
Denmark