

LaboForce-50

Brugervejledning

Oversættelse af den originale vejledning



CE

Dok. nr.: 16357025-02_A_da
Udgivelsesdato: 2023.02.03

Ophavsret

Indholdet af denne brugervejledning er ejendom tilhørende Struers ApS. Kopiering af brugervejledningens tekst og/eller tegninger/fotografier må kun finde sted med skriftlig tilladelse fra Struers ApS.

Alle rettigheder forbeholdes. © Struers ApS 2023.11.20.

Indholdsfortegnelse

1 Om denne vejledning	5
2 Sikkerhed	5
2.1 Tilsigtet brug	5
2.2 Sikkerhedsforskrifter for LaboForce-50	5
2.2.1 Læses omhyggeligt før brug	5
2.3 Sikkerhedsmeddelelser	6
2.4 Sikkerhedsmeddelelser i denne brugsvejledning	7
3 Kom godt i gang	7
3.1 Enhedsbeskrivelse	7
3.2 LaboForce-50	8
4 Transport og opbevaring	9
4.1 Langvarig opbevaring eller forsendelse	9
5 Installation	9
5.1 Pak maskinen ud	9
5.2 Kontrollér emballagelisten	10
5.3 Installation - LaboForce-50	10
5.4 Justering af prøvebevægeren	12
5.4.1 Indsæt en prøvebevægerplade	12
5.4.2 Juster højden af prøvebevægerpladen	13
5.4.3 Justering af bevægerpladens horisontale position	14
5.4.4 Fuldfør justeringen	14
5.5 Støj og vibrationsniveauer	14
6 Betjen enheden	14
6.1 Kontrolpanelfunktioner	15
7 Vedligeholdelse og service	16
7.1 Rengøring	16
7.2 Dagligt	16
7.3 Ugentligt	16
7.4 Månedligt	16
7.4.1 LaboForce-50 - trykfødder	16
7.5 Reservedele	17
7.6 Service og reparation	17
7.7 Bortskaffelse	18

8 Fejlfinding	18
9 Tekniske data	18
9.1 Tekniske data - LaboForce-50	18
9.2 Diagrammer - LaboForce-50	19
9.3 Regler og lovgivning	21
10 Producent	21
Inkorporeringserklæring for Delmaskine	23

1 Om denne vejledning



FORSIGTIG

Struers udstyr må kun bruges i forbindelse med og som beskrevet i den medfølgende brugsvejledning.



Bemærk

Læs brugsvejledningen grundigt inden brug.



Bemærk

Se onlineversionen af denne brugsvejledning, hvis du ønsker at se specifikke detaljerede oplysninger.

2 Sikkerhed

2.1 Tilsigtet brug

Enheden er til professionel halvautomatisk materialografisk præparation (slibning eller polering) af materialer til yderligere materialografisk inspektion.

LaboForce-50 er beregnet til at blive brugt i kombination med:

- LaboPol-20
- LaboPol-30
- LaboPol-60

Brug ikke maskinen til følgende

Andet udstyr end angivet i afsnittet "Tilsigtet brug".

Model

LaboForce-50

2.2 Sikkerhedsforskrifter for LaboForce-50



2.2.1 **Læses omhyggeligt før brug**

Vælger man at ignorere disse oplysninger, og håndteres udstyret forkert, kan dette medføre alvorlige fysiske skader samt materielle skader.

Generelle sikkerhedsforskrifter

1. Maskinen skal installeres i overensstemmelse med lokale sikkerhedsforskrifter. Alle sikkerhedsfunktioner på maskinen og eventuelt tilsluttet udstyr skal være i driftsmæssig stand.
2. Enheden skal monteres sikkert på maskinen.
3. Operatøren skal læse sikkerhedsforanstaltningerne og brugsvejledningen samt relevante afsnit i manualerne for alt tilsluttet udstyr og tilbehør.
4. I tilfælde af maskinefejl eller unormale lyde skal du stoppe maskinen og tilkalde teknisk service.
5. I tilfælde af brand skal du alarmere omkringstående og tilkalde brandvæsenet. Frakobl enheden fra den elektriske strømforsyning. Brug en pulverslukker. Brug ikke vand.
6. Denne maskine må kun betjenes og vedligeholdes af uddannet personale.
7. Sluk altid for den elektriske strømforsyning og fjern stikket eller strømkablet, før du skiller maskinen ad eller installerer yderligere komponenter.
8. Maskinens skal frakobles fra den elektriske strømforsyning før enhver service. Vent 5 minutter, indtil det resterende potentiale i kondensatorerne er afladet.
9. Struers udstyr må kun bruges i forbindelse med og som beskrevet i den medfølgende brugsvejledning.
10. Struers påtager sig intet ansvar for skade(r) på brugeren eller udstyret i tilfælde af forkert brug, ukorrekt installation, ændringer, forsømmelse, uheld eller forkert reparation.
11. Afmontering af dele på udstyret, i forbindelse med service og reparation, skal altid udføres af en kvalificeret servicetekniker (elektromekanisk, elektronisk, mekanisk, pneumatisk, osv.).

2.3 Sikkerhedsmeddelelser

Struers anvender de følgende tegn til at angive potentielle farer.



ELEKTRISK FARE

Dette tegn angiver elektrisk fare, som kan resultere i dødsfald eller alvorlige skader, hvis ikke faren undgås.



FARE

Dette tegn angiver en fare i kategorien højrisiko, som kan resultere i dødsfald eller alvorlige skader, hvis ikke faren undgås.



ADVARSEL

Dette tegn angiver en fare i kategorien mellemhøj risiko, som kan resultere i dødsfald eller alvorlige skader, hvis ikke faren undgås.



FORSIGTIG

Dette tegn angiver en fare i kategorien lavrisiko, som kan resultere i mindre eller moderate skader, hvis ikke faren undgås.



FARE FOR KNUSNING

Dette tegn angiver fare for knusning, som kan resultere i mindre, moderate eller alvorlige skader, hvis ikke faren undgås.

**VARMEFARE**

Dette tegn angiver fare for varme, som kan resultere i mindre, moderate eller alvorlige skader, hvis ikke faren undgås.

Generelle meddelelser**Bemærk**

Dette tegn angiver risiko for skade på ejendom eller behov for at fortsætte med særlig omhu.

**Tip**

Dette tegn angiver, at yderligere oplysninger og tip er tilgængelige.

2.4 Sikkerhedsmeddelelser i denne brugsvejledning

**ADVARSEL**

Struers udstyr må kun bruges i forbindelse med og som beskrevet i den medfølgende brugsvejledning.

**FORSIGTIG**

Hold afstand til de roterende dele under brug.

**FORSIGTIG**

Når der arbejdes ved maskiner med roterende dele: Vær opmærksom på, at tøj og/eller hår ikke sætter sig fast i de roterende dele.

3 Kom godt i gang

3.1 Enhedsbeskrivelse

LaboForce-50 er en kontrolpanel/prøvebevæger-enhed, som kan monteres på de følgende maskiner for halvautomatisk materialografisk præparation (slibning/polering): LaboPol-20, LaboPol-30 og LaboPol-60.

Operatøren vælger slibnings-/poleringsoverfladen og den kølevæske/abrasiv suspension, der skal påføres.

En holdeanordning til præparation af prøver skal bruges sammen med prøvebevægeren. Holdeanordningen rummer 4 prøver.

Prøvebevægerhovedet har trykfødder, som kan justeres individuelt for at holde prøverne på plads.

Operatøren beslutter, hvilken holdeanordning der skal bruges, og prøvekraften justeres individuelt på de tryksatte fødder fra bevægerhovedet for at holde prøverne på plads.

Operatøren indstiller rotationshastigheden for præparationsskiven, før processen påbegyndes.

Operatøren starter maskinen ved at trykke på knappen Start på kontrolpanelet.

Kølevand tilføres automatisk, når operatøren åbner vandhanen. Operatøren påfører andre væsker manuelt eller ved at bruge en separat doseringsenhed.

Operatøren stopper maskinen ved at trykke på knappen Stop på kontrolpanelet.

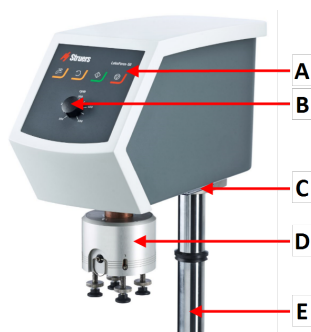
Operatøren renser prøverne før næste forberedelsestrin eller inspektion.

Maskinen skal altid bruges med stænkskærmen på plads.

Hvis nødstopet er aktiveret, afbrydes strømmen til alle bevægelige dele.

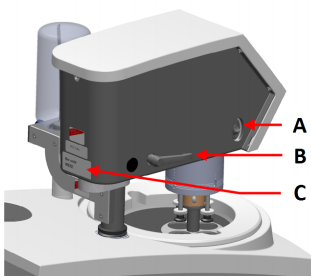
3.2 LaboForce-50

Forsiden

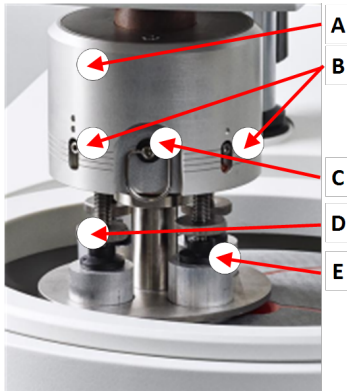


- A Kontrolpanel
- B Kontrol af skivens hastighed
- C LED-lys (ikke vist)
- D Prøvebevægerhoved
- E Kontrolpanelsøjle

Bagside



- A Rotationskontakt (Prøvebevægerhoved)
- B Låsehåndtag
- C Typeplade

Prøvebevæger

- A Hus
- B Kraftindikatorer
- C Udløserring
- D Skrue til kraftjustering
- E Trykfødder

4 Transport og opbevaring

Hvis du på noget tidspunkt efter installationen skal flytte eller opbevare enheden, er der en række retningslinjer, som vi anbefaler, at du følger.

- Indpak enheden forsvarligt før transport. Utilstrækkelig emballage kan forårsage skade på maskinen og vil ugyldiggøre garantien. Kontakt Struers Service.
- Vi anbefaler, at al original emballage og fittings opbevares til fremtidig brug.

4.1 Langvarig opbevaring eller forsendelse

Se brugsvejledningen for den specifikke maskine vedrørende klargøring af enheden til langtidsopbevaring eller forsendelse.

Vær særlig opmærksom på følgende:

- Frakobl enheden fra strømforsyningen.
- Fjern kontrolpanelet eller prøvebevægeren.
- Placer maskinen og tilbehøret i den originale emballage.

5 Installation

5.1 Pak maskinen ud



Bemærk

Vi anbefaler, at al original emballage og tilbehør opbevares til fremtidig brug.

1. Gennemskær emballagetapen på kassens overside.
2. Fjern de løse dele.
3. Tag enheden ud af kassen.

5.2 Kontrollér emballagelisten

Valgfrit tilbehør kan medfølge i emballagen.

Emballagen indeholder følgende genstande:

Stk.	Beskrivelse
1	LaboForce-50
1	Afstandsstykke og 2 M4 skruer til montering på LaboPol-30 og LaboPol-60
1	Afstandsskive
1	Unbrakonøgle til montering af prøvebevægerplade
1	Brugsvejledningssæt

5.3 Installation - LaboForce-50

Installer prøvebevægeren i maskinens tilslutningshul.

**Bemærk**

Enheden skal monteres sikkert på maskinen.

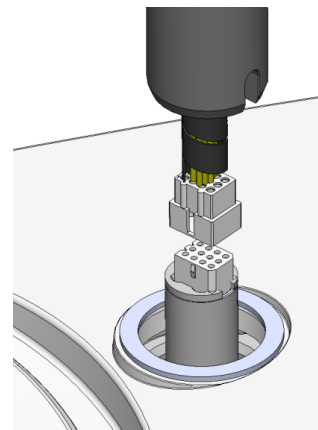
**Bemærk**

Brug ikke knappen til hastighedskontrol på kontrolpanelet til at flytte prøvebevægeren.

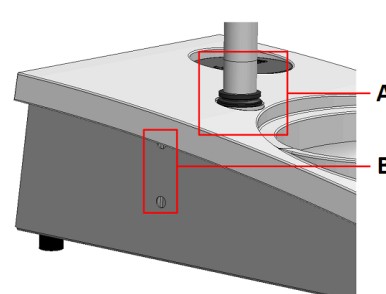
Procedure - LaboPol-20

1. Fjern plastskiven, der understøtter kommunikationskablet.

2. Tilslut kommunikationskablet på søjlen til tilslutningsporten på maskinen.



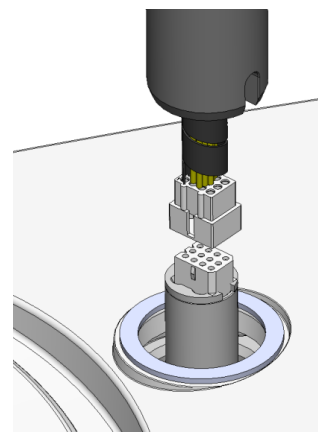
3. Før søjlen ned i tilslutningshullet.
4. Skub den sorte o-ring gennem søjlen, indtil den dækker tilslutningshullet.
5. Brug unbrakonøglen til at stramme de to fastspændingsskruer. Stram ikke skruerne helt. Unbrakonøgle, M4-skruer og dæksler medfølger i emballagen.



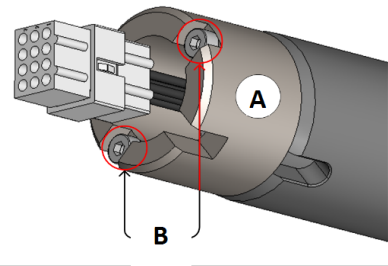
- A** V-ring
B Fastspændingsskruer

Procedure - LaboPol-30, LaboPol-60

1. Fjern plastskiven, der understøtter kommunikationskablet.
2. Brug M4-skruerne til at montere afstandsstykket på bunden af søjlen.
3. Tilslut kommunikationskablet på søjlen til tilslutningsporten på maskinen.

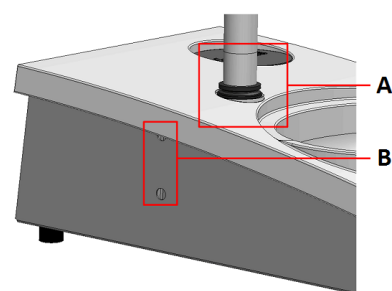


4. Før søjlen ned i tilslutningshullet.
5. Drej søjlen, indtil afstandsstykket er sikkert placeret i tilslutningshullet.



A Afstandsstykke
B M4-skruer

6. Skub den sorte o-ring gennem søjlen, indtil den dækker tilslutningshullet.
7. Brug unbrakonøglen til at stramme de to fastspændingsskruer. Stram ikke skruerne helt.



A V-ring
B Fastspændingsskruer

5.4 Justering af prøvebevægeren

5.4.1 Indsæt en prøvebevægerplade

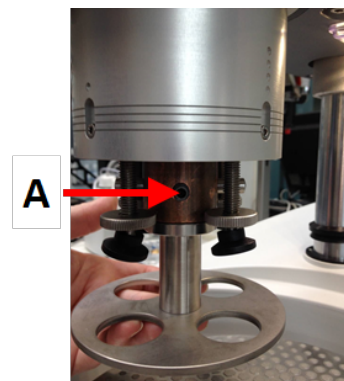
Før du justerer prøvebevægeren, skal du isætte en prøvebevægerplade.

For godkendte prøvebevægerplader, se:

- [LaboSystem-brochuren](https://www.struers.com/Products/Grinding-and-Polishing/Grinding-and-polishing-equipment/LaboSystem) (<https://www.struers.com/Products/Grinding-and-Polishing/Grinding-and-polishing-equipment/LaboSystem>)

1. Brug låsehåndtaget på venstre side til at oplåse prøvebevægeren, og lad den bevæge sig til opret position.
2. Træk i quick-release-ringen, og løft huset.
3. Indsæt en prøvebevægerplade og roter den, indtil de to stifter er justeret i forhold til hullerne i prøvebevægeren.

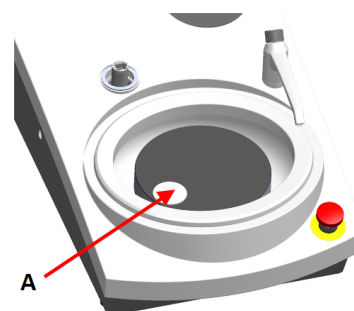
4. Skub prøvebevægerpladen opad, og brug unbrakonøglen til at stramme skruen for at fastgøre den i positionen. Se **A**.
5. Sørg for, at prøvebevægerpladen er sikkert fastgjort.
6. Sænk huset tilbage i position.



A Skruer

5.4.2 Juster højden af prøvebevægerpladen

1. Brug låsehåndtaget på venstre side til at oplåse prøvebevægeren, og lad den bevæge sig til opret position.
2. Vælg den tykkeste præparationsskive, der skal bruges, og placer den præparationsskiven. Normalt vil der være SiC Foil på en MD-Gekko skive, eller SiC Paper på en MD-Fuga skive, eller en MD-Alto.
3. Placer afstandsskiven på præparationsoverfladen.
4. Støt prøvebevægerhovedet, og løs de 2 fastspændingsskruer, der holder søjlen.
5. Løft og understøt prøvebevægeren.
6. Tryk prøvebevægerhovedet så langt ned som muligt.
7. Brug låsehåndtaget til at låse prøvebevægerhovedet i driftsposition.



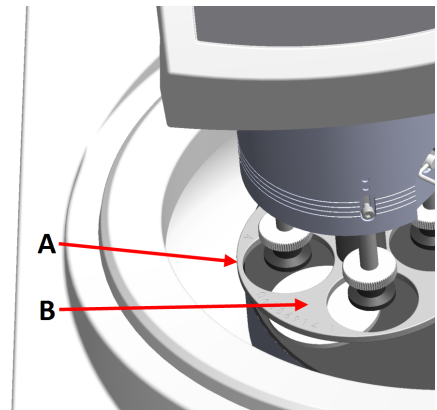
A Afstandsskive

8. Sænk søjlen, indtil prøvebevægerpladen hviler på afstandspladen.
9. Juster prøvebevægerpladens horisontale position.

5.4.3 Justering af bevægerpladens horisontale position

MD-Disc

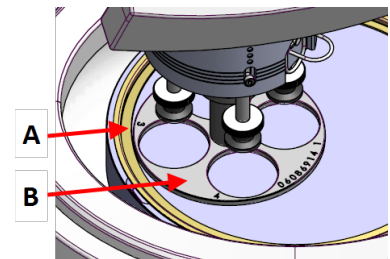
1. Flytter prøvebevægerhovedet til højre.
2. Placer prøvebevægerpladen i en position, så prøven kan køre 3-4 mm over præparationsskivens kant.



- A Diskkant
B Prøvebevægeplade

Wet Grinding Disc

1. Flytter prøvebevægerhovedet til højre.
2. Placer prøvebevægerpladen i en position 2 – 3 mm fra metalringen.



- A Metalring
B Prøvebevægeplade

5.4.4 Fuldfør justeringen

1. Spænd de to fastspændingsskruer. Prøvebevægeren forbliver nu i position.
2. Dæk hullerne med de to dæksler.
Unbrakonøgle og dæksler medfølger i emballagen.

5.5 Støj og vibrationsniveauer

Se brugsvejledningen for den specifikke maskine for information om støj- og vibrationsniveauer.

6 Betjen enheden

Se brugsvejledningen for den specifikke maskine vedrørende betjening af enheden.

Se også afsnittet "Tilsigtet brug" i brugsvejledningen for den specifikke maskine.

6.1 Kontrolpanelfunktioner



FORSIGTIG

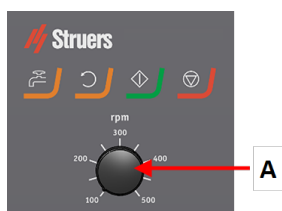
Hold afstand til de roterende dele under brug.







FORSIGTIG

Når der arbejdes ved maskiner med roterende dele: Vær opmærksom på, at tøj og/eller hår ikke sætter sig fast i de roterende dele.

A Kontrol af skivens hastighed



Knap	Funktion
	Diskrotation <ul style="list-style-type: none"> Starter rotation af disken (Dreje funktion).
	Vand Manuel tilsidesættelse <ul style="list-style-type: none"> Tryk på knappen for at tilføre vand. Der tilføres vand, når ingen proces er i gang. Tryk på knappen igen for at stoppe med at tilføre vand.
	Start <ul style="list-style-type: none"> Starter præparationstrinnet.
	Stop <ul style="list-style-type: none"> Stopper præparationsprocessen.

7 Vedligeholdelse og service

Tekniske spørgsmål og reservedele

Hvis du har tekniske spørgsmål, eller når du bestiller reservedele, skal du angive serienummer og spænding/frekvens. Serienummeret og spændingen er angivet på maskinens typeplade.

7.1 Rengøring

Vi anbefaler regelmæssig rengøring af maskinen for at sikre en længere levetid.



Bemærk

Undlad at bruge en tør klud, idet overfladerne ikke er modstandsdygtige over for ridser.



Bemærk

Brug ikke acetone, benzol eller lignende opløsningsmidler.

Hvis maskinen ikke skal bruges i længere tid

- Rengør maskinen og alt tilbehør grundigt.

7.2 Dagligt

- Rens alle tilgængelige overflader med en blød, fugtig klud.

7.3 Ugentligt

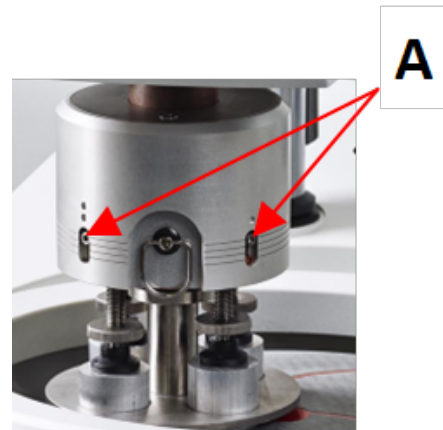
- Rengør alle tilgængelige overflader med en blød, fugtig klud og almindelige rengøringsmidler til husholdningsbrug.

7.4 Månedligt

7.4.1 LaboForce-50 - trykfødder

Kraften på trykfødderne genereres af friktionsstifter, der holdes på plads af skruerne i fjederhuset.

- Brug en unbrakonøgle til at stramme skrueerne.



A Skruer

7.5 Reservedele

For specifikke sikkerhedsrelaterede dele skal du se afsnittet "SRP/CS (Sikkerhedsrelaterede dele af et kontrolsystem)." i afsnittet "Tekniske data" i denne brugsvejledning.

Tekniske spørgsmål og reservedele

Hvis du har tekniske spørgsmål, eller når du bestiller reservedele, skal du angive serienummer og spænding/frekvens. Serienummeret og spændingen er angivet på maskinens typeplade.

For at få yderligere information, eller for at tjekke tilgængeligheden af reservedele, kan du kontakte Struers Service. Kontaktoplysninger er tilgængelige på Struers.com.

7.6 Service og reparation

Vi anbefaler, at der udføres regelmæssige serviceeftersyn årligt eller efter hver 1500 timers brug.

Når maskinen startes op, viser displayet information om den samlede driftstid og maskinens serviceinformation.

Efter 1500 timers driftstid vil displayet vise en meddelelse, der minder brugeren om, at et servicetjek skal planlægges.



Bemærk

Service må kun udføres af en kvalificeret tekniker (elektromekanisk, elektronisk, mekanisk, pneumatisk osv.)
Kontakt Struers Service.

7.7 Bortskaffelse



Udstyr mærket med WEEE symbolet indeholder elektriske og elektroniske komponenter og må ikke bortskaffes som normalt affald.

Kontakt de lokale myndigheder for at få oplysninger den korrekte metode til bortskaffelse i henhold til den nationale lovgivning.



For bortskaffelse af forbrugsstoffer og recirkulationsvæske skal du følge lokale regler.

8 Fejlfinding

Se brugsvejledningen for den specifikke maskine vedrørende fejlfinding.

9 Tekniske data

9.1 Tekniske data - LaboForce-50

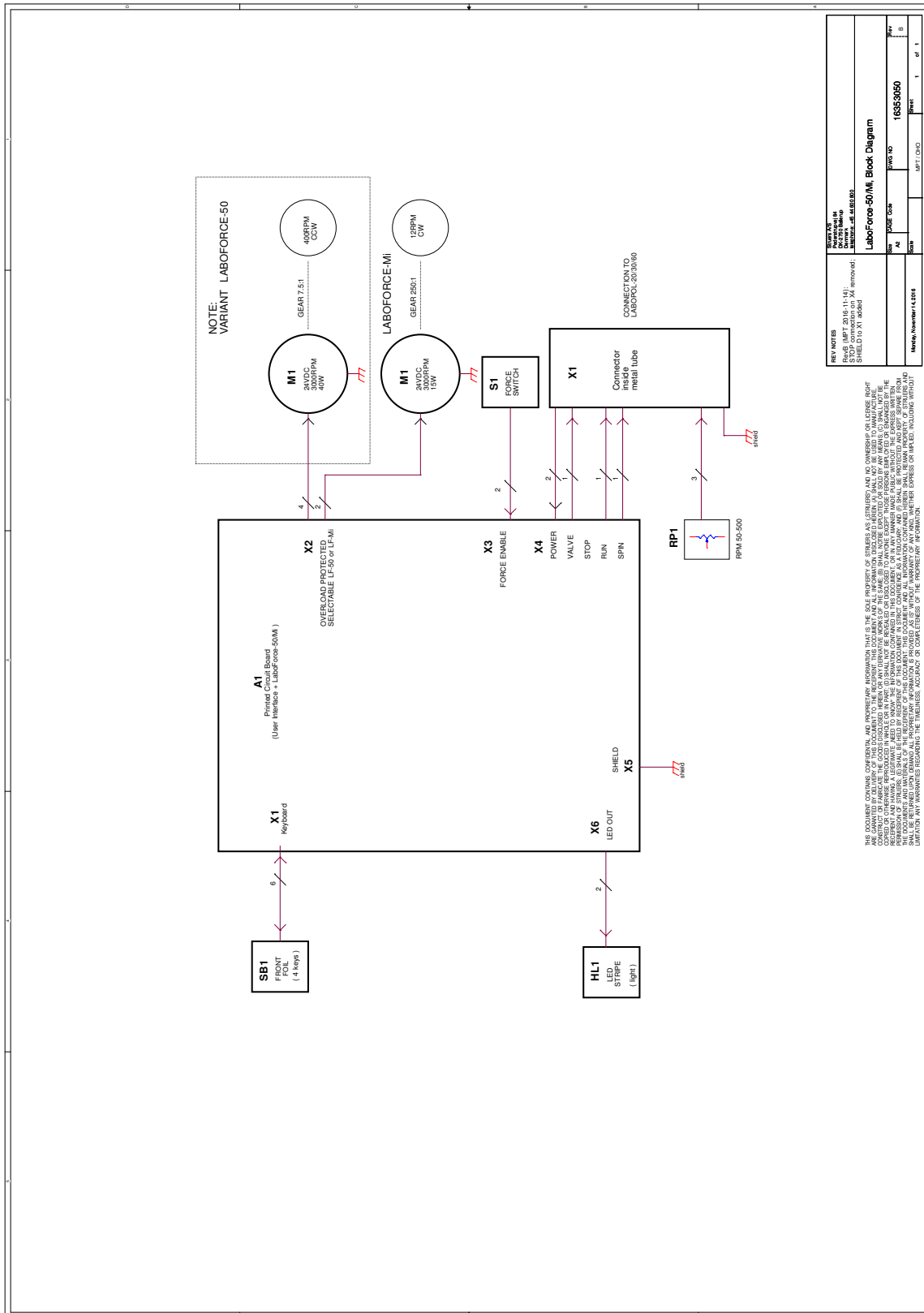
Emne	Specifikationer	
	Motor-output	40 W
	Drejemoment på 150 rpm	> 2,6 Nm(Newton meter)
	Rotationshastighed	150 o/min.
	Rotationsretning	Fra:/Mod uret
	Kraft, individuelle prøver	5-30 N
Sikkerhedsstandarder	Se Overensstemmelseserklæring	
Lydniveau	Se det støjniveau, der er angivet for: LaboPol	
Driftsmiljø	Omgivende temperatur	5 – 40°C/41 – 104°F
	Fugtighed	< 85 RH ikke-kondenserende
Forhold for opbevaring og transport	Omgivende temperatur	0 – 60°C/32 – 140°F
	Fugtighed	< 85 RH ikke-kondenserende
Strømforsyning	LaboForce-50 er tilsluttet direkte til LaboPol	

Emne	Specifikationer	
Dimensioner og vægt	Bredde	18,3 cm/7,2"
	Dybde	43,5 cm/17,1"
	Højde	51,6 cm/20,3" (målt fra præparationsskiven)
	Vægt	14,5 kg/32 lbs

9.2 Diagrammer - LaboForce-50

Titel	nr.
LaboForce-50/LaboForce-Mi, Blokdiagram	16353050 B

16353050 B



9.3 Regler og lovgivning

FCC-meddelelse

Dette udstyr er testet, og det overholder kravene for en Klasse B digital enhed, i følge afsnit 15 i FCC-reglerne. Disse krav er udarbejdet med henblik på at give rimelig beskyttelse mod skadelig interferens ved installationer i boligområder. Dette udstyr producerer, anvender og kan udstråle radiofrekvensenergi, og er det ikke installeret og anvendt i henhold til brugsvejledningen, kan det forårsage skadelig interferens på radiokommunikationer. Der er dog ingen garanti for, at der ikke vil forekomme interferens i en bestemt installation. Hvis dette udstyr forårsager skadelig interferens på radio- eller tv-modtagelse, hvilket kan fastslås ved at slukke og tænde for udstyret, opfordres brugeren til at forsøge at korrigere interferensen ved hjælp af en eller flere af følgende foranstaltninger:

- Skift modtagerantennens retning eller placering.
- Øg afstanden mellem udstyret og modtageren.
- Tilslut udstyret til en stikkontakt på et andet kredsløb end det, som modtageren er tilsluttet.

10 Producent

Struers ApS
Pederstrupvej 84
DK-2750 Ballerup, Danmark
Telefon: +45 44 600 800
Fax: +45 44 600 801
www.struers.com

Fabrikantens ansvar

Følgende restriktioner skal overholdes, da overtrædelse af restriktionerne kan medføre en annullering af Struers juridiske forpligtelser:

Fabrikanten påtager sig intet ansvar for fejl i teksten og/eller illustrationerne i denne brugsvejledning. Struers forbeholder sig ret til ændringer uden varsel. I brugsvejledningen kan være omtalt tilbehør eller dele, som ikke medfølger med den nuværende udgave af udstyret.

Producenten skal kun betragtes som ansvarlig for indvirkning på udstyrets sikkerhed, pålidelighed og ydeevne, hvis udstyret bruges, serviceres og vedligeholdes i overensstemmelse med brugsvejledningen.

Inkorporeringserklæring for Delmaskine

Producent	Struers ApS • Pederstrupvej 84 • DK-2750 Ballerup • Danmark
Navn	LaboForce-50
Funktion	Prøvebevæger til LaboPol-20, LaboPol-30, LaboPol-60 Slibnings- og poleringsmaskine
Type	635
Kat.nr.:	06356127
Ovennævnte maskiner er kun beregnet til brug med: Og må ikke tages i brug, før den endelige maskine, hvori den skal inkorporeres, er blevet erklæret i overensstemmelse med denne forordning, hvor det er relevant.	LaboPol-20, LaboPol-30, LaboPol-60
Serienr.	



Modul H, i henhold til global tilgang

EU

Vi erklærer, at det nævnte produkt er i overensstemmelse med følgende love, direktiver og standarder:

2006/42/EF	EN ISO 12100:2010, EN ISO 13849-1:2015, EN ISO 13849-2:2012, EN 60204-1:2018. EN 60204-1-2018/Corr.:2020
2011/65/EU	EN 63000:2018
2014/30/EU	EN 61000-3-2:2014, EN 61000-3-3:2013, EN 61000-6-1:2007, EN 61000-6-3:2007, EN 61000-6-3-A1:2011, EN 61000-6-3-A1-AC:2012
Yderligere standarder	NFPA 79, FCC 47 CFR afsnit 15 underafsnit B

Autoriseret til at compilere den tekniske fil/
Autoriseret underskriver

Dato: [Release date]

en For translations see
bg За преводи вижте
cs Překlady viz
da Se oversættelser på
de Übersetzungen finden Sie unter
el Για μεταφράσεις, ανατρέξτε στη διεύθυνση
es Para ver las traducciones consulte
et Tõlked leiate aadressilt
fi Katso käännökset osoitteesta
fr Pour les traductions, voir
hr Za prijevode idite na
hu A fordítások itt érhetőek el
it Per le traduzioni consultare
ja 翻訳については、
lt Vertimai patalpinti
lv Tulkojumus skatīt
nl Voor vertalingen zie
no For oversettelser se
pl Aby znaleźć tłumaczenia, sprawdź
pt Consulte as traduções disponíveis em
ro Pentru traduceri, consultați
se För översättningar besök
sk Preklady sú dostupné na stránke
sl Za prevode si oglejte
tr Çeviriler için bkz
zh 翻译见

www.struers.com/Library