

Lavamin

Mode d'emploi

Traduction des instructions originales



CE

N° de document : 16237025_B_fr
Date de parution : 2023.03.23

Copyright

Le contenu de ce mode d'emploi est la propriété de Struers ApS. Toute reproduction de ce mode d'emploi, même partielle, nécessite l'autorisation écrite de Struers ApS.

Tous droits réservés. © Struers ApS 2023.06.06.

Table des matières

1	Concernant ce mode d'emploi	5
2	Sécurité	5
2.1	Usage prévu	5
2.2	Lavamin mesures de sécurité	6
2.2.1	À lire attentivement avant utilisation	6
2.3	Messages de sécurité	7
2.4	Messages de sécurité dans ce mode d'emploi	8
3	Installation	9
3.1	Description du dispositif	9
3.2	Aperçu	10
3.3	Accessoires	11
4	Transport et stockage	11
4.1	Stockage	12
4.2	Transport	12
5	Installation	13
5.1	Déballer la machine	13
5.2	Soulever la machine	13
5.3	Vérifier la liste d'emballage	13
5.4	Emplacement	15
5.5	Alimentation en courant	16
5.6	Alimentation en eau	18
5.7	Alimentation en air comprimé	19
5.8	Insérer la grille de protection	19
5.9	Bruit	20
5.10	Vibration	20
6	Opérer le dispositif	21
6.1	Opération de base	21
6.1.1	Fonctions du panneau de commande	21
6.1.2	Programmes de nettoyage	21
6.1.3	Fixer et mettre de niveau les échantillons	22
6.1.4	Porte-échantillons	22
6.1.5	Plaque porte-échantillons	22
6.1.6	Nettoyage des échantillons	25

7	Maintenance et service	26
7.1	Quotidiennement	26
7.1.1	Nettoyage général	26
7.2	Chaque semaine	26
7.2.1	Nettoyage général	26
7.3	Annuellement	27
7.3.1	Tester les dispositifs de sécurité	27
7.4	Pièces détachées	28
7.5	Maintenance et réparation	28
8	Elimination	28
9	Indication d'erreurs	29
9.1	LED de signaux d'erreur	29
10	Caractéristiques techniques	31
10.1	Données techniques	31
10.2	Pièces du système de contrôle relatives à la sécurité (SRP/CS)	33
10.3	Schémas	34
10.3.1	Schémas Lavamin	34
10.4	Informations légales et réglementaires	38
11	Fabricant	38
	Déclaration de Conformité	39

1 Concernant ce mode d'emploi



PRUDENCE

L'équipement Struers ne doit être utilisé qu'en rapport avec et comme décrit dans le mode d'emploi fourni avec l'équipement.



Remarque

Lire le mode d'emploi avec attention avant l'utilisation.



Remarque

Pour voir le détail d'une information spécifique, voir la version en ligne de ce mode d'emploi.

2 Sécurité

2.1 Usage prévu

Pour le nettoyage automatique professionnel des échantillons après préparation métallographique et ne doit être utilisé que par du personnel formé.

L'unité a été conçue pour une utilisation avec des porte-échantillons/plaques porte-échantillons Struers, spécialement conçus pour cet usage et pour ce type de machine.

Uniquement pour les produits de nettoyage qui sont stables lorsqu'ils sont exposés à l'eau et aux ultrasons.

L'unité est destinée à un usage en environnement de travail professionnel (par exemple au laboratoire métallographique).

Cet équipement a été conçu pour une utilisation avec des consommables Struers spécialement prévus pour cet usage et pour ce type de machine.

Ne pas utiliser la machine pour

Matériaux de nettoyage autres que les matériaux solides convenant aux études métallographiques et stables à l'exposition à l'eau et aux ultrasons. En particulier, l'unité ne doit pas être utilisée pour tout type de matériau explosif et/ou inflammable.

Nettoyage des échantillons métallographiques avec des fluides autres que de l'eau.

Modèle

Lavamin

2.2 Lavamin mesures de sécurité



2.2.1 À lire attentivement avant utilisation

1. Ne pas tenir compte de ces informations, et toute mauvaise manipulation de l'équipement, peut entraîner des dommages sévères à la personne, ainsi que des dommages matériels.
2. L'installation de la machine doit être conforme aux normes locales de sécurité. Toutes les fonctions de la machine et tout équipement connecté doivent être parfaitement opérationnels.
3. L'opérateur devra lire les mesures de sécurité et le mode d'emploi, ainsi que les sections pertinentes des modes d'emploi relatifs à tous les équipements et accessoires connectés.
4. La machine doit être opérée et maintenue par un personnel qualifié/formé seulement.
5. La machine doit être placée sur un support robuste et stable, à hauteur de travail adéquate.
6. N'utiliser que de l'eau comme moyen de nettoyage.
7. Se tenir à distance du couvercle lors de sa fermeture. Une fois le couvercle fermé, ne pas forcer pour l'ouvrir.
8. S'assurer que toutes les bagues de retenue soient placées correctement sur les échantillons, avant et après chaque cycle de nettoyage.
9. Ne jamais utiliser une plaque porte-échantillons pour les échantillons avec un petit diamètre et de faible densité, car ils pourraient flotter et sortir de la plaque porte-échantillons, et être endommagés ou causer des dommages au réceptacle lors de la centrifugation. Toujours brider dans un porte-échantillons les échantillons avec un petit diamètre ou de faible densité.
10. En cas de coupure de courant ou d'air, le couvercle se fermera. Ne pas approcher la main de la machine pour éviter tout risque d'écrasement des doigts.
11. Vérifier que la tension du courant correspond à la tension indiquée sur la plaque signalétique de la machine. La machine doit être branchée à la terre. Toujours suivre les règlements locaux en vigueur. Toujours couper le courant et retirer la prise ou le câble avant de démonter la machine ou d'installer des composants supplémentaires.
12. Lors du travail sur des machines avec parties rotatives, faire attention que les vêtements et/ou les cheveux ne restent pas pris dans les parties en rotation. Utiliser des vêtements de protection adéquats.
13. En cas de mauvais fonctionnement ou de bruits inhabituels, arrêter la machine et appeler le SAV.
14. La machine doit être débranchée de la prise de courant principal avant tout service technique. Attendre 5 minutes que le potentiel résiduel dans les condensateurs soit déchargé.
15. Ne pas allumer et éteindre la machine plus d'une fois toutes les cinq minutes. Cela pourrait endommager les composants électriques.
16. En cas d'incendie, alerter les personnes présentes et les pompiers. Utiliser un extincteur à poudre. Ne pas utiliser d'eau.
17. L'équipement Struers ne doit être utilisé qu'en rapport avec et comme décrit dans le mode d'emploi fourni avec l'équipement.

18. En cas de mauvais usage, d'installation incorrecte, de modification, de négligence, d'accident ou de réparation impropre, Struers n'acceptera aucune responsabilité pour des dommages causés à l'utilisateur ou à la machine.
19. Le démontage d'une pièce quelconque de l'équipement, en cas d'entretien ou de réparation, doit toujours être assuré par un technicien qualifié (en électromécanique, électrique, mécanique, pneumatique, etc.).

2.3 Messages de sécurité

Struers utilise les signes suivants pour signaler les risques potentiels.



DANGER ÉLECTRIQUE

Ce signe avertit d'un danger électrique lequel, s'il n'est pas évité, peut être mortel ou entraîner des blessures graves.



DANGER

Ce signe avertit d'un danger comportant un risque élevé lequel, s'il n'est pas évité, peut être mortel ou entraîner des blessures graves.



ATTENTION

Ce signe avertit d'un danger comportant un risque moyennement élevé lequel, s'il n'est pas évité, peut être mortel ou entraîner des blessures graves.



PRUDENCE

Ce signe avertit d'un danger comportant un risque faible lequel, s'il n'est pas évité, peut entraîner des blessures légères ou de gravité modérée.



RISQUE D'ÉCRASEMENT

Ce signe avertit d'un risque d'écrasement lequel, s'il n'est pas évité, peut entraîner des blessures légères, modérées ou graves.



RISQUE DE CHALEUR

Ce signe avertit d'un risque de chaleur lequel, s'il n'est pas évité, peut entraîner des blessures légères, modérées ou graves.

Messages d'ordre général



Remarque

Ce signe avertit d'un risque de dommage matériel, ou la nécessité de procéder avec prudence.



Conseil

Ce signe indique que des informations complémentaires et des conseils sont disponibles.

2.4 Messages de sécurité dans ce mode d'emploi

Mesures de sécurité spécifiques – risques résiduels

**ATTENTION**

La machine ne devra pas être utilisée pour tout type d'explosif et/ou de matériau inflammable, ou de matériaux n'étant pas stables au chauffage ou à la pression.

**PRUDENCE**

S'assurer que les raccords d'eau sont correctement montés et ne comportent pas de fuites.

**PRUDENCE**

La machine doit être opérée et maintenue par un personnel qualifié/formé seulement.

**PRUDENCE**

Porter des gants de protection adéquats pour protéger les doigts du contact avec les abrasifs et les échantillons chauds/tranchants.

Mesures de sécurité d'ordre général

**ATTENTION**

L'équipement Struers ne doit être utilisé qu'en rapport avec et comme décrit dans le mode d'emploi fourni avec l'équipement.

**DANGER ÉLECTRIQUE**

Eteindre le courant électrique avant d'installer un équipement électrique.
La machine doit être branchée à la terre.
Vérifier que la tension du courant correspond à la tension indiquée sur la plaque signalétique de la machine.
Une tension incorrecte peut endommager le circuit électrique.

**ATTENTION**

Eteindre la machine, débrancher le câble électrique et attendre 5 minutes avant de démonter la machine ou d'installer des composants supplémentaires.

**ATTENTION**

Ne pas utiliser la machine avec des dispositifs de sécurité défectueux.
Contacter le SAV Struers.

**ATTENTION**

Les composants critiques relatifs à la sécurité doivent être remplacés après une durée de vie d'au maximum 20 ans.
Contacter le SAV Struers.

**PRUDENCE**

Une exposition prolongée à des bruits forts peut engendrer des pertes auditives permanentes.

Utiliser une protection auditive si l'exposition au bruit excède les niveaux prescrits par les réglementations locales.

**RISQUE D'ÉCRASEMENT**

Faire attention de ne pas se coincer les doigts lors de la manipulation de la machine.

Porter des chaussures de sécurité lors de la manipulation des pièces de machine lourdes.

3 Installation

3.1 Description du dispositif

Lavamin est une unité de nettoyage automatique pour le nettoyage des échantillons après les préparations matériellographiques, en utilisant uniquement de l'eau. Les échantillons doivent être stables lorsqu'ils sont exposés à l'eau et aux ultrasons. Les échantillons doivent être bridés dans un porte-échantillons ou montés avec des bagues de retenue et placés dans une plaque porte-échantillons. Le porte-échantillons ou la plaque porte-échantillons doivent être équilibrés.

Lavamin est conçu pour les porte-échantillons standard jusqu'à 160 mm (6,3") de diamètre avec un poids total max de 2,5 kg (5,5 lb) et les plaques porte-échantillons jusqu'à 165 mm (6,5") de diamètre.

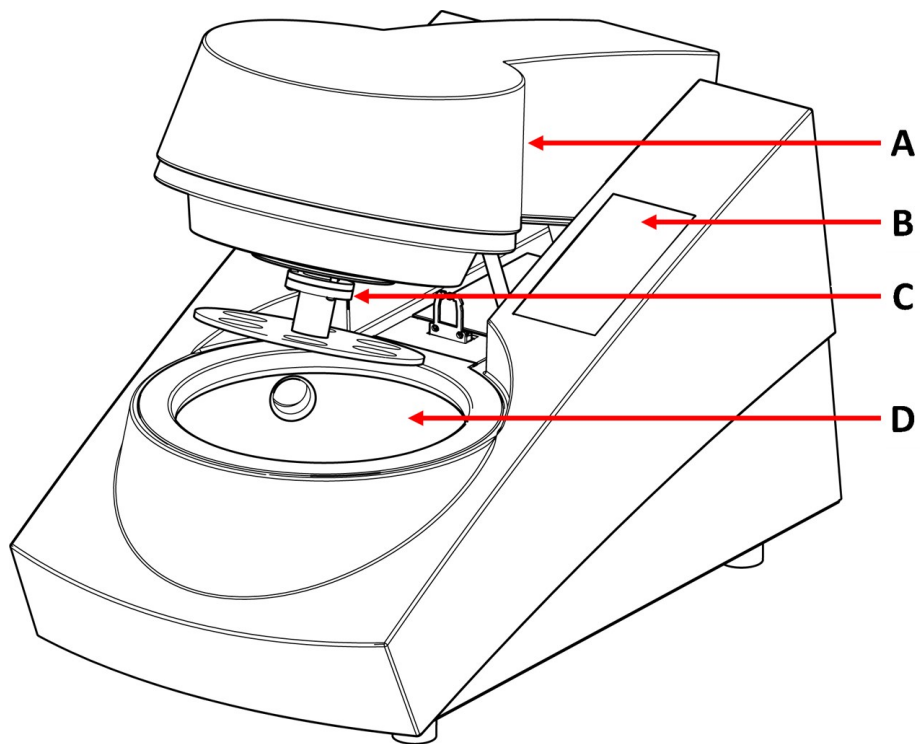
Les échantillons petits et légers placés dans la plaque porte-échantillons doivent être maintenus en place lors du nettoyage par un tapis en caoutchouc.

Le processus de nettoyage démarre lorsque l'opérateur insère le porte-échantillons équilibré ou la plaque porte-échantillons dans l'unité.

L'unité se ferme lorsque l'on appuie sur un des boutons de programme de nettoyage. Le programme de nettoyage est sélectionné et démarré lorsque l'on appuie sur une touche de programme sur le panneau frontal. L'unité s'arrête automatiquement et le couvercle s'ouvre. L'opérateur peut alors retirer le porte-échantillons/la plaque porte-échantillons nettoyé(e) y compris les échantillons.

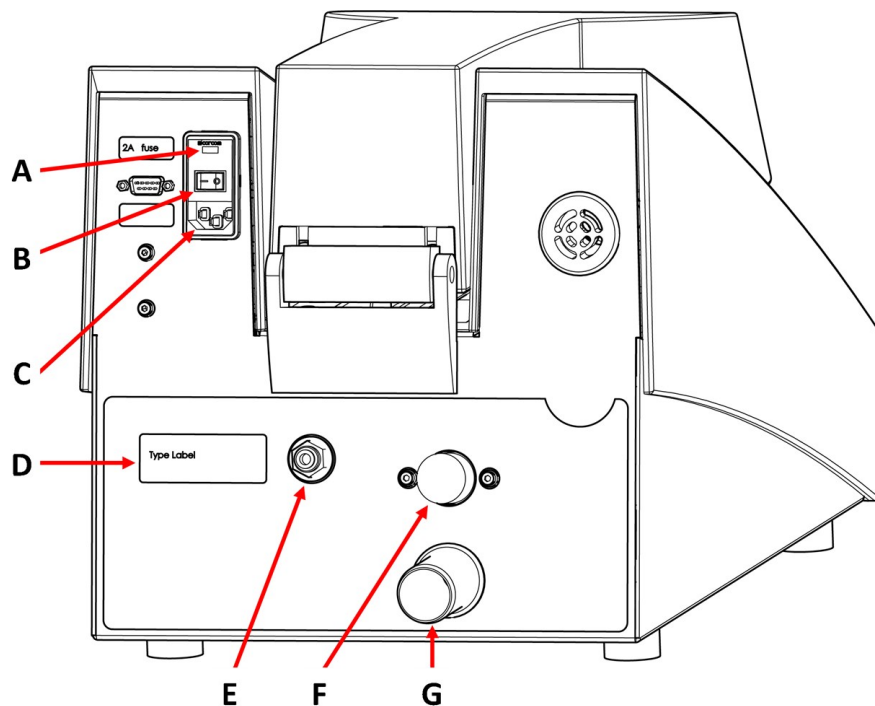
3.2 Aperçu

Vue de face



- A** Couvercle
- B** Panneau de commande
- C** Flasque d'accouplement
- D** Réceptacle

Vue arrière



- A Fusible
- B Interrupteur principal
- C Alimentation en courant
- D Plaque signalétique
- E Arrivée air comprimé
- F Arrivée d'eau
- G Évacuation d'eau

3.3 Accessoires

Accessoires

Pour plus d'informations sur la gamme disponible, consultez la brochure Lavamin :

- [Le site web de Struers](http://www.struers.com) (http://www.struers.com)

4 Transport et stockage

Si, à tout moment après l'installation, il est nécessaire de déplacer l'unité ou de la stocker, il est recommandé de suivre un certain nombre de consignes.

- Emballer l'unité avec soin avant son transport. Un emballage insuffisant pourrait causer des dommages sérieux à l'unité et annulerait la garantie. Contacter le SAV Struers.
- Nous vous recommandons d'utiliser l'emballage et les fixations d'origine.

4.1 Stockage



RISQUE D'ÉCRASEMENT

Faire attention de ne pas se coincer les doigts lors de la manipulation de la machine. Porter des chaussures de sécurité lors de la manipulation des pièces de machine lourdes.



Remarque

Nous vous recommandons de conserver l'emballage et les fixations d'origine pour une éventuelle utilisation future.

1. Déconnecter la machine de l'alimentation électrique, de l'alimentation en eau et de l'alimentation en air comprimé.
2. Vérifier qu'il n'y a pas de porte-échantillons ni de plaque porte-échantillon dans la machine.
3. Nettoyer et sécher l'unité avant le stockage.
4. Placer la machine et ses accessoires dans leur emballage d'origine.



Remarque

Si la machine n'est pas utilisée pendant une période de temps prolongé, envelopper la machine dans du plastique avec du gel de silice.

4.2 Transport



RISQUE D'ÉCRASEMENT

Faire attention de ne pas se coincer les doigts lors de la manipulation de la machine. Porter des chaussures de sécurité lors de la manipulation des pièces de machine lourdes.



Remarque

Nous vous recommandons de conserver l'emballage et les fixations d'origine pour une éventuelle utilisation future.

Pour transporter la machine en toute sécurité, suivre ces instructions.

Préparation au transport

1. Débrancher l'unité de l'alimentation en courant électrique.
2. Sortir tous les autres accessoires.
3. Nettoyer et sécher l'unité.

5 Installation

5.1 Débaler la machine



RISQUE D'ÉCRASEMENT

Faire attention de ne pas se coincer les doigts lors de la manipulation de la machine.

Porter des chaussures de sécurité lors de la manipulation des pièces de machine lourdes.



Remarque

Nous vous recommandons de conserver l'emballage et les fixations d'origine pour une éventuelle utilisation future.

1. Couper le ruban adhésif sur le haut de la boîte.
2. Déplier le côté de la boîte (voir l'illustration).
3. Sortir les pièces détachées.
4. Sortir l'unité de la caisse.

5.2 Soulever la machine



RISQUE D'ÉCRASEMENT

Faire attention de ne pas se coincer les doigts lors de la manipulation de la machine.

Porter des chaussures de sécurité lors de la manipulation des pièces de machine lourdes.



Remarque

Toujours soulever la machine par dessous.

Poids

Lavamin	17 kg (37,5 lbs)
---------	------------------

Au nouvel emplacement

1. Placer la machine sur un meuble de travail rigide et stable, avec une surface horizontale et de hauteur adéquate.
2. S'assurer que l'unité est nivelée et qu'elle repose solidement sur l'établi.

5.3 Vérifier la liste d'emballage

Des accessoires en option peuvent être inclus dans la caisse d'emballage.

La caisse de transport contient les pièces suivantes:

Unités.	Description
1	Lavamin
1	Raccord: p6 à 1/8" (pour connecter le Lavamin à une alimentation standard 1/8" en air comprimé)
1	Raccord (pour connecter (pour les échantillons légers dans une plaque porte-échantillons) à une sortie d'air Tegramin)
1	Tuyau d'arrivée d'eau 19 mm/ 3/4" - 2,5 m (8,2 ft)
1	Raccord Y pour l'arrivée d'eau
1	Joint de filtre 3/4
1	Anneau de réduction avec joint 3/4" à 1/2"
1	Tuyau d'écoulement d'eau 30 mm / 1 1/4", 1,5 m (5') diamètre
2	Collier de serrage 25-40 mm (1"-1,5") diamètre
1	Collier de serrage: 11 mm (0,4") diamètre
2	Câbles d'alimentation en courant électrique
1	Ensemble de bagues de retenue pour échantillons séparés. 15 pièces de chaque taille : <ul style="list-style-type: none"> - Diamètre: 25 mm (1") - Diamètre 30 mm (1,25") - Diamètre 40 mm (1,5") - Diamètre: 50 mm (2")
1	Outil de mise à niveau (pour les échantillons séparés)
2	Tapis en caoutchouc (pour les échantillons légers dans la plaque porte-échantillons)
1	Ensemble de grille de protection <ul style="list-style-type: none"> - 1 Grille de protection - 2 pieds en caoutchouc - 1 Mode d'emploi
1	Jeu de modes d'emploi

5.4 Emplacement



RISQUE D'ÉCRASEMENT

Faire attention de ne pas se coincer les doigts lors de la manipulation de la machine.

Porter des chaussures de sécurité lors de la manipulation des pièces de machine lourdes.

- S'assurer que les installations suivantes sont disponibles:
 - Alimentation en courant
 - Alimentation en eau
 - Alimentation en air comprimé

Dimensions recommandées pour le meuble.		
Hauteur	Recommandé: 80 cm (31.5")	
Largeur	70 cm (27,6")	
Profondeur	80 cm (31.5")	

- Placer la machine sur un meuble de travail rigide et stable, avec une surface horizontale et de hauteur adéquate.
- La machine doit reposée solidement sur le meuble, sur ses 4 pieds.
- Pour faciliter l'accès des techniciens, prévoir un espace suffisant autour de la machine.

Éclairage

Éclairage: S'assurer que la machine est correctement éclairée. Un éclairage d'au moins 300 lumens est recommandé pour éclairer les commandes et les autres zones de travail.

Conditions ambiantes		
Environnement opérationnel	Température ambiante	5-40°C (40-105°F)
	Humidité	35-85% HR sans condensation

5.5 Alimentation en courant



ATTENTION

Eteindre la machine, débrancher le câble électrique et attendre 5 minutes avant de démonter la machine ou d'installer des composants supplémentaires.



DANGER ÉLECTRIQUE

Eteindre le courant électrique avant d'installer un équipement électrique. La machine doit être branchée à la terre. Vérifier que la tension du courant correspond à la tension indiquée sur la plaque signalétique de la machine. Une tension incorrecte peut endommager le circuit électrique.

Données électriques

Tension/fréquence	200 - 240 V 50-60Hz	100 - 120V 50-60Hz
Entrée du courant	Monophasé (N+L1+PE) ou Biphase (L1+L2+PE)	
Consommation en courant: Idle Max	2,5 W	2,5 W
	140 W @ 200-240V	140 W @ 100-120V
Courant	0,7 A @ 200-240V	1,2 A @ 100-120V

Prise électrique

La prise d'alimentation en courant électrique doit être facilement accessible. La prise d'alimentation en courant électrique devra se trouver entre 0,6 m et 1,9 m (de 2'½" à 6') au-dessus du sol. Une hauteur maximum de 1,7 mètre (5' 6") est recommandée.



Remarque

La machine est livrée avec 2 types de câbles électriques. Si la prise fournie sur ces câbles n'est pas autorisée dans le pays d'utilisation, celle-ci devra être remplacée par une prise homologuée.

Alimentation monophasée

La prise à 2 broches (Schuko européenne) s'utilise en monophasé.

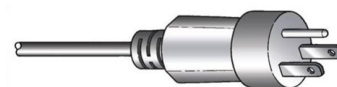


Les fils électriques devront être raccordés comme suit:

Jaune/Vert	Terre
Noir/Marron	Ligne (live)
Bleu	Neutre

Alimentation bi-phasée

La prise à 3 tiges (NEMA des Etats-Unis) est pour une utilisation à bi-phasée.



Les fils électriques devront être raccordés comme suit:

Vert	Terre
Noir	Ligne (live)
Blanc	Ligne (live)

Disjoncteur différentiel (DD)



Remarque

Les exigences des normes locales en vigueur peuvent annuler les recommandations pour le câble électrique. Contacter toujours un électricien qualifié pour vérifier quelle option convient pour l'installation locale.

Disjoncteur différentiel (DD)

Type A, 30 mA (ou mieux) recommandé.

Alimenter la machine



DANGER ÉLECTRIQUE

Eteindre le courant électrique avant d'installer un équipement électrique.

La machine doit être branchée à la terre.

Vérifier que la tension du courant correspond à la tension indiquée sur la plaque signalétique de la machine.

S'assurer que le fusible est défini sur le bon paramètre de tension.

Une tension incorrecte peut endommager le circuit électrique.

1. Connecter le câble électrique à la machine (connecteur CEI 320).
2. Connecter le câble à l'alimentation en courant électrique.

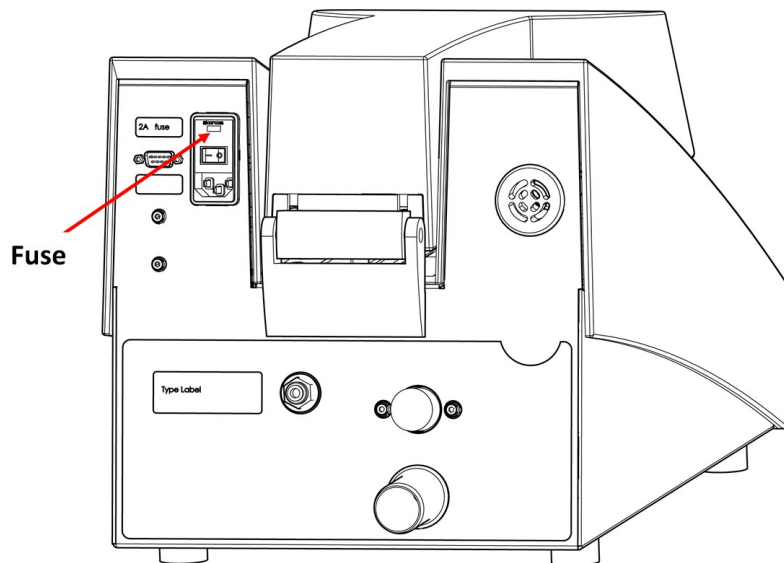


Remarque

Dans les pays disposant d'une alimentation électrique de 100 à 120 V, il faudra modifier le réglage de l'équipement.

- 115 V: 100-120 V/50/60 Hz
- 230 V: 200-240 V/50/60 Hz (réglage d'usine)

Comment modifier la tension



1. Utiliser un petit tournevis plat pour ouvrir le couvercle du compartiment à fusibles à l'arrière de l'unité de contrôle.
2. Retirer le fusible du compartiment à fusibles.
3. Tourner le fusible dans la position requise.
4. Le pousser à nouveau dans le compartiment à fusibles.
5. Fermer le couvercle du compartiment à fusibles.

5.6 Alimentation en eau



PRUDENCE

S'assurer que les raccords d'eau sont correctement montés et ne comportent pas de fuites.



Remarque

Installation d'un nouveau conduit d'eau:
Laisser l'eau couler pendant quelques minutes pour éliminer tous les débris du tube avant de connecter la machine à l'arrivée d'eau.



Conseil

La machine peut être connectée à la même alimentation en eau que par exemple Tegramin par le biais du connecteur Y prévu à cet effet.

Spécifications techniques	
Pression d'eau	1-9,9 bar (14,5-143 psi)
Capacité d'alimentation en eau	min. 6 L/min (1,6 gpm)
Consommation en eau	environ 4,2-4,5 L (1 gal) par cycle (tous les programmes de nettoyage)

Monter l'extrémité de 90° du tuyau d'arrivée à l'arrivée d'eau au dos de la machine :

1. Insérer le joint du filtre dans l'écrou-raccord avec la face plate contre le tuyau de pression.
2. Serrer fermement l'écrou-raccord.

Arrivée d'eau

- Monter l'extrémité droite du tuyau d'arrivée au robinet d'arrivée d'eau froide :
- Si nécessaire, monter la pièce de réduction avec joint sur le robinet d'arrivée d'eau et serrer complètement l'écrou-raccord.

Évacuation d'eau - evacuation



PRUDENCE

S'assurer que les raccords d'eau sont correctement montés et ne comportent pas de fuites.

1. Monter le tuyau d'écoulement sur le tube d'écoulement d'eau. (Lubrifier avec de la graisse ou du savon pour faciliter l'insertion). Utiliser un collier de serrage pour fixer.
2. Guider l'autre extrémité du tuyau d'écoulement à l'égout. Raccourcir le tube si nécessaire.



Remarque

S'assurer que le tuyau d'évacuation des eaux usées descend, incliné sur toute sa longueur, à l'écoulement à l'égout.

5.7 Alimentation en air comprimé

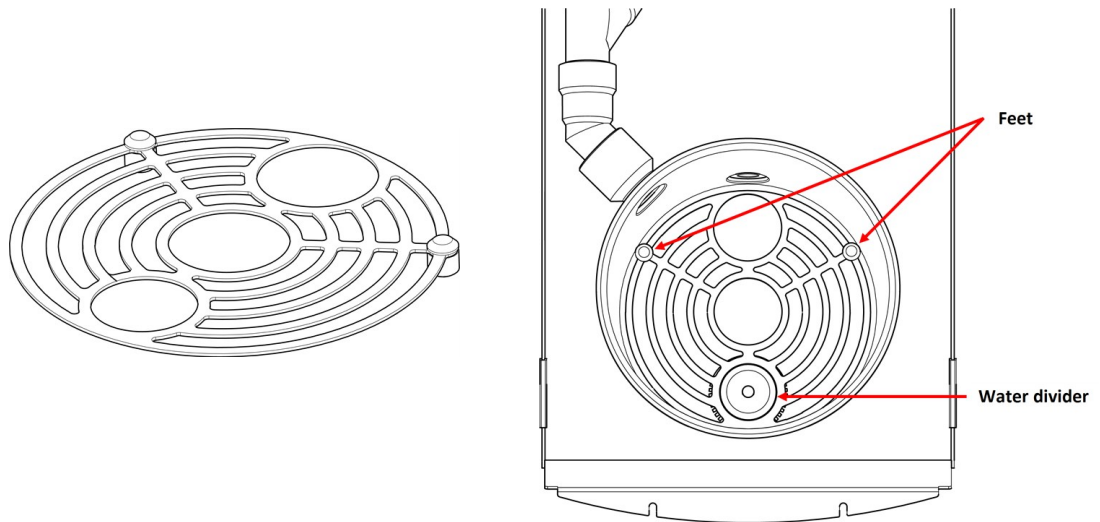
Spécifications pour l'air comprimé	
Pression	4,5-7 bar (65-101 psi)
Consommation en air, environ	200 L/min (53 gpm)
Qualité de l'air	Classe-3, comme spécifié dans ISO 8573-1

Pour connecter l'air comprimé

1. Monter un tuyau de pression sur l'accouplement rapide fourni et le fixer à l'aide du collier de serrage prévu à cet effet.
2. Brancher le tuyau d'air à l'accouplement rapide et connecter l'autre extrémité à l'arrivée d'air comprimée sur la machine.

5.8 Insérer la grille de protection

La grille prévient tout dommage à l'unité ultrason au fond du réceptacle au cas où un porte-échantillons tomberait accidentellement.



1. Placer la grille de protection dans le réceptacle à l'horizontale.
2. La partie la plus longue des pieds doit être en bas.
3. Positionner le trou le plus petit sur le séparateur d'eau.

5.9 Bruit

Pour plus d'informations sur le niveau de pression acoustique, voir la section suivante: [Données techniques ► 31](#)



PRUDENCE

Une exposition prolongée à des bruits forts peut engendrer des pertes auditives permanentes.

Utiliser une protection auditive si l'exposition au bruit excède les niveaux prescrits par les réglementations locales.

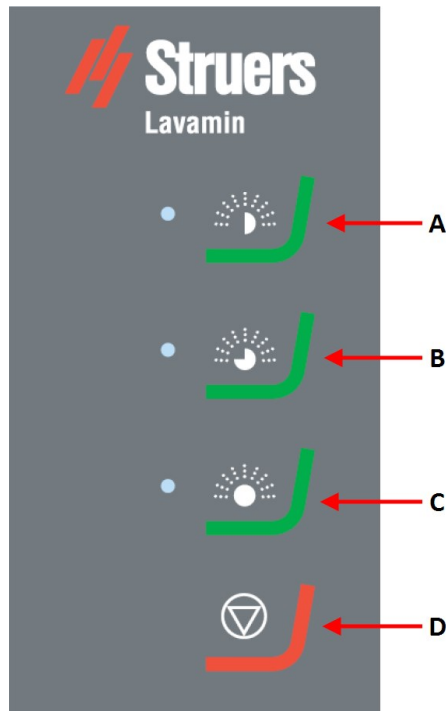
5.10 Vibration

Pour plus d'informations sur l'exposition totale aux vibrations de la main et du bras, voir la section suivante: [Données techniques ► 31](#).

6 Opérer le dispositif

6.1 Opération de base

6.1.1 Fonctions du panneau de commande



- A** Programme de nettoyage 1
- B** Programme de nettoyage 2
- C** Programme de nettoyage 3
- D** Arrêt

6.1.2 Programmes de nettoyage

Le Lavamin propose trois programmes de nettoyage:

Programme de nettoyage 1

- Pour le nettoyage et le séchage entre les étapes de préparation.
- Environ 1 mn.
- Pas de courant d'air, de l'humidité résiduelle peut survenir.

Programme de nettoyage 2

- Pour le nettoyage et le séchage des échantillons sales.
- Environ 1½ min.
- Pas de courant d'air, de l'humidité résiduelle peut survenir.

Programme de nettoyage 3

- Pour le nettoyage final et le séchage des échantillons.
- Environ 2 mn.
- Avec courant d'air, pas d'humidité résiduelle.

6.1.3 Fixer et mettre de niveau les échantillons



PRUDENCE

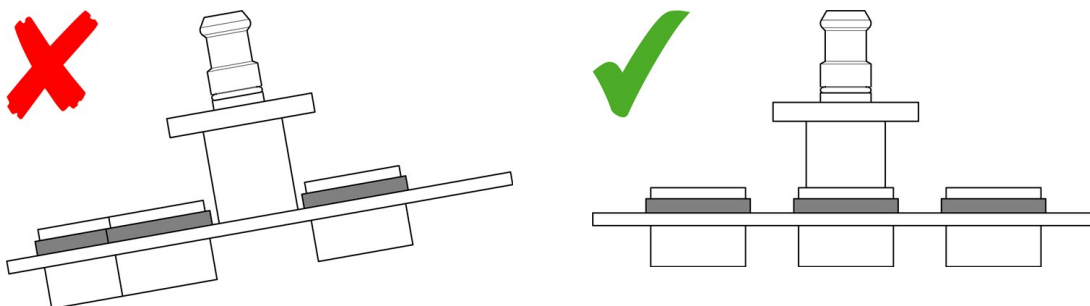
Porter des gants de protection adéquats pour protéger les doigts du contact avec les abrasifs et les échantillons chauds/tranchants.

Les échantillons doivent être répartis uniformément dans le porte-échantillons / la plaque porte-échantillons de manière à être équilibrés. Les échantillons devront avoir environ le même diamètre et poids.



Remarque

Si le porte-échantillons/la plaque porte-échantillons est mal équilibré(e), il en résultera des vibrations excessives au cours du nettoyage.



6.1.4 Porte-échantillons

Si vous utilisez un appareil de mise à niveau Uniforce, référez-vous aux instructions dans le guide d'utilisateur des porte-échantillons.

6.1.5 Plaque porte-échantillons



PRUDENCE

Porter des gants de protection adéquats pour protéger les doigts du contact avec les abrasifs et les échantillons chauds/tranchants.

Les échantillons individuels doivent être munis d'une bague de retenue et suspendus de la plaque porte-échantillons.

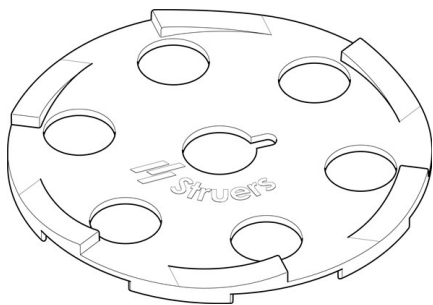
**Remarque**

Des plaques porte-échantillons de 4 mm (0,16") d'épaisseur doivent être utilisées. Si des plaques porte-échantillons de 2 mm (0,08") sont utilisées, les orifices devront correspondre au diamètre des échantillons, sinon les échantillons peuvent être projetés en dehors de la plaque porte-échantillons lors de l'opération de centrifuge.

Poids et densité de l'échantillon

Les échantillons doivent avoir une densité supérieure à celle de l'eau. Les échantillons d'une densité plus faible s'échapperont de la plaque porte-échantillons en flottant et seront entraînés vers les parois du réceptacle lors de l'action de centrifuge. Cela pourrait endommager le réceptacle ou les échantillons.

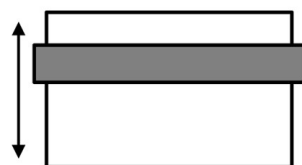
Utiliser un couvercle en caoutchouc pour maintenir les échantillons petits et légers bien en place.



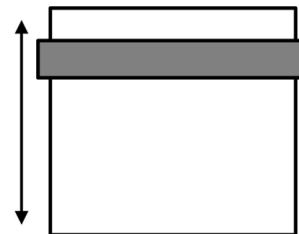
1. Choisir le couvercle en caoutchouc correspondant au diamètre de la plaque porte-échantillons. Vous pouvez utiliser des plaques porte-échantillons de 140 ou 160 mm (5,5" ou 6,3").
2. Placer le couvercle sur la plaque porte-échantillons et vérifier que les orifices (pour les sabots de pression) soient directement au-dessus des échantillons.
3. Laisser le couvercle en place lors de la préparation.

Hauteur de l'échantillon

Nous vous recommandons d'utiliser des échantillons compris entre 20-28 mm (0,8-1,1").



20 mm / 0.8"

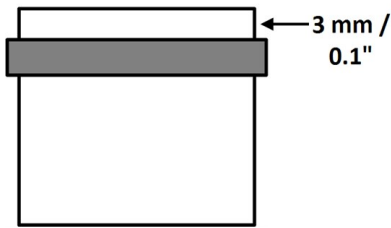
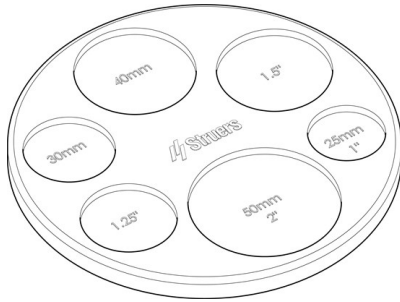


28 mm / 1.1"

Monter une bague de retenue**Remarque**

Les bagues de retenue doivent avoir un diamètre juste, mais adapté à celui de l'échantillon.

Des bagues de retenue peuvent être montées en utilisant l'outil de mise à niveau fourni ou un applicateur (accessoire en option).



1. Placer l'échantillon dans l'outil de mise à niveau – avec la face à préparer vers le bas.
2. Faire glisser la bague de retenue sur l'échantillon et pousser vers le bas de quelques millimètres sur l'échantillon.
3. Retourner l'échantillon et le placer dans l'ouverture adéquate de l'outil de mise à niveau.
4. Presser la bague de retenue vers le bas jusqu'à ce qu'elle repose sur la surface de l'outil de mise à niveau. Le revers de l'échantillon doit dépasser de 3 mm (0,1") de la bague de retenue.

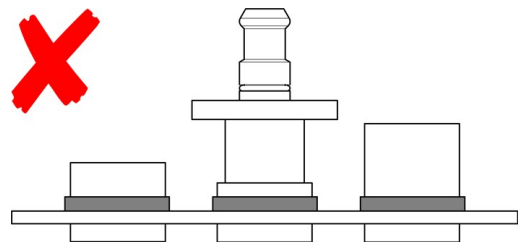
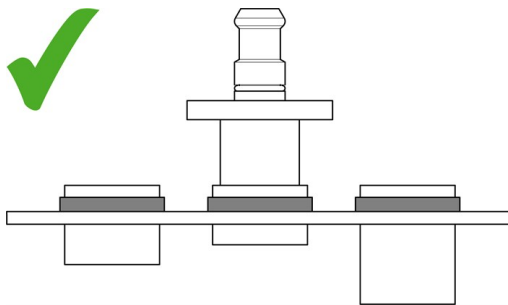
Pour les échantillons compris entre 28-32 mm (1,1-1,3") :

1. Eloigner la bague de retenue du haut de l'échantillon afin de réduire la portion qui dépasse de la plaque porte-échantillons.
2. S'assurer que l'échantillon ne rentre pas en contact avec l'arrivée/la sortie d'eau durant le nettoyage.



Remarque

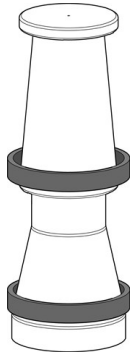
Toujours placer les bagues de retenue en haut des échantillons, autrement les échantillons pourraient tomber de la plaque porte-échantillons lors du nettoyage.



Remarque

En raison de la vitesse de rotation élevée, l'échantillon ne doit pas être trop lourd pour éviter qu'il ne soit projeté en dehors de la plaque porte-échantillons.

Applicateur pour bagues de retenue (en option)



1. Placer une ou plusieurs bagues de retenue sur l'applicateur.
2. Placer l'applicateur sur le dessus de l'échantillon et faire glisser une bague de retenue sur le cône.
3. Presser la bague de retenue jusqu'à ce qu'elle soit à niveau avec le bord inférieur du cône.
4. Transférer l'échantillon à la plaque porte-échantillons.



Remarque

Vérifier que toutes les bagues de retenue soient en positions correctes sur les échantillons avant et après une étape de nettoyage. Si nécessaire, reniveler les bagues de retenue ou remplacer les bagues desserrées par de nouvelles bagues.

6.1.6 Nettoyage des échantillons



ATTENTION

La machine ne devra pas être utilisée pour tout type d'explosif et/ou de matériau inflammable, ou de matériaux n'étant pas stables au chauffage ou à la pression.



PRUDENCE

Porter des gants de protection adéquats pour protéger les doigts du contact avec les abrasifs et les échantillons chauds/tranchants.

Placer le porte-échantillons ou la plaque porte-échantillons

1. Presser le flasque d'accouplement vers le bas et insérer le porte-échantillons / la plaque porte-échantillons.
2. Faire tourner le porte-échantillons / la plaque porte-échantillons jusqu'à ce que les trois tiges de l'accouplement s'engrènent dans les orifices correspondant du porte-échantillons / de la plaque porte-échantillons.
3. Relâcher le flasque. Vérifier que le porte-échantillons ou la plaque porte-échantillons soient bien fixé(e) dans l'accouplement.



Conseil

D'une main, tenir le porte-échantillons ou la plaque porte-échantillons; De l'autre, faire fonctionner l'accouplement.

Processus de nettoyage

- Presser la touche du programme de nettoyage adéquat pour démarrer le processus de nettoyage.

Une fois le programme de nettoyage terminé, le couvercle s'ouvrira automatiquement et le porte-échantillons / la plaque porte-échantillons pourra être sorti(e).

7 Maintenance et service

Une bonne maintenance est nécessaire pour garantir le temps de fonctionnement et la durée de vie maximum de la machine. La maintenance est importante afin de garantir le fonctionnement sûr et continu de la machine.

Les procédures de maintenance décrites dans cette section devront être effectuées par des personnes spécialisées ou formées.

Pièces du système de contrôle relatives à la sécurité (SRP/CS)

Pour les pièces spécifiques relatives à la sécurité, voir la section « Pièces du système de contrôle relatives à la sécurité (SRP/CS) » à la section « Caractéristiques techniques » de ce mode d'emploi.

Questions techniques et pièces détachées

Pour toutes questions d'ordre technique ou commande de pièces détachées, indiquer le no. de série et la tension/fréquence. Le no. de série et la tension sont indiqués sur la plaque signalétique de la machine.

7.1 Quotidiennement

7.1.1 Nettoyage général

Pour éviter que le filtre de sortie n'obstrue le fond du réceptacle, retirez les particules qui n'ont pas été pompées. La décoloration laissée par les particules ne peut pas être éliminée complètement.

- Nettoyer le réceptacle à l'aide d'un chiffon humide.



Remarque

Ne pas nettoyer le réceptacle avec de l'air comprimé. L'air sous pression peut endommager le capteur de niveau d'eau.



Remarque

Ne pas utiliser d'alcool, d'acétone ou autres solvants similaires.

7.2 Chaque semaine

7.2.1 Nettoyage général

- Essuyez la surface de la machine avec un chiffon humide et des détergents ménagers courants.
- Nettoyer le réceptacle à l'aide d'un tampon à récurer. Ne pas utiliser de tampon à récurer en métal.
- Vérifier les raccords d'eau et d'air.

**Remarque**

Ne pas nettoyer le réceptacle avec de l'air comprimé. L'air sous pression peut endommager le capteur de niveau d'eau.

**Remarque**

Ne pas utiliser d'alcool, d'acétone ou autres solvants similaires.

7.3 Annuellement

Le proxy suivant peut être utilisé pour générer une table des matières (TOC) pour l'impression. Tâche optionnelle : Il est possible de sélectionner un style qui impacte l'aspect du TOC entier. Pour ce faire, faire un clic-droit sur le proxy ci-dessous et sélectionner **Modifier Proxy TOC**. Puis choisir le style approprié. Pour obtenir de l'aide, presser **F1** quand le dialogue est ouvert. Quand vous serez prêt, vous pourrez supprimer ce paragraphe. **Nota:** Si vous ne voyez pas le proxy ci-dessous, assurez-vous que vos marqueurs sont activés. Pour ce faire, dans la barre d'outils locale, cliquez sur la flèche vers le bas à côté du bouton **Afficher les balises** et sélectionner **Afficher les marqueurs**.

7.3.1 Tester les dispositifs de sécurité

**Remarque**

Des essais devront toujours être effectués par un technicien qualifié (en électromécanique, électronique, mécanique, pneumatique, etc.).

Interrupteur de sécurité du couvercle

Le couvercle est équipé d'un interrupteur de sécurité qui empêche le moteur de tourner quand le couvercle est ouvert.

1. Fermer le couvercle.
2. Démarrer un programme de nettoyage. La machine démarre.
3. Essayer d'ouvrir le couvercle. Ne **JAMAIS** forcer. Si le couvercle peut s'ouvrir et que le moteur tourne, presser Arrêt. Contacter le SAV Struers.
4. Démarrer un programme de nettoyage avec le couvercle ouvert.
5. Si le moteur démarre, presser Arrêt. Contacter le SAV Struers.
6. Contrôler le bon fonctionnement du cran de sûreté. Le cran de sûreté doit pouvoir coulisser sans encombre dans le mécanisme de verrouillage. Si ce n'est pas le cas, contacter le SAV Struers.

**ATTENTION**

Ne pas utiliser la machine avec des dispositifs de sécurité défectueux. Contacter le SAV Struers.

7.4 Pièces détachées

Questions techniques et pièces détachées

Pour toutes questions d'ordre technique ou commande de pièces détachées, indiquer le no. de série. Le no. de série est indiqué sur la plaque signalétique de l'unité.

Pour plus d'informations, ou pour vérifier la disponibilité des pièces détachées, contacter le SAV Struers. Les coordonnées sont disponibles sur Struers.com.



Remarque

Le remplacement des composants critiques relatifs à la sécurité ne doit être effectué que par un technicien Struers ou par un technicien qualifié (en électromécanique, électronique, mécanique, pneumatique, etc.).



Remarque

Les composants critiques pour la sécurité ne peuvent être remplacés que par des composants avec au moins le même niveau de sécurité.

7.5 Maintenance et réparation

Nous recommandons un entretien régulier à accomplir annuellement ou toutes les 1500 heures d'utilisation.

Au démarrage de la machine, l'écran affiche des informations relatives au temps de fonctionnement total et à la maintenance de la machine.

Après 1500 heures de fonctionnement, l'affichage montre un message rappelant à l'utilisateur qu'il est temps de planifier une visite de maintenance.



Remarque

La maintenance ne devra être assurée que par un technicien qualifié (en électromécanique, électronique, mécanique, pneumatique, etc.). Contacter le SAV Struers.

8 Elimination








Un équipement marqué du symbole WEEE contient des composants électriques et électroniques et ne devra pas être éliminé comme déchet ordinaire.



Veillez contacter les autorités locales pour toutes informations sur la méthode d'élimination correcte conforme à la législation nationale.

Pour l'élimination des consommables et du liquide de recyclage, suivre les réglementations locales en vigueur.

9 Indication d'erreurs

9.1 LED de signaux d'erreur

LED de signal	Explication	Action requise
	Vibrations trop fortes.	Vérifier que le porte-échantillons est équilibré.
	Erreur arrivée d'eau.	Vérification de l'alimentation en eau.
	Erreur écoulement d'eau.	Vérifier que le tuyau d'écoulement d'eau n'est pas obstrué.
	Pas de pression d'air.	Vérifier l'alimentation en air.
	Le porte-échantillons est bloqué.	Contrôler qu'il n'y a pas d'obstructions. Vérifier que le porte-échantillons est équilibré.

LED de signal	Explication	Action requise
	Le couvercle n'est pas descendu une fois le processus démarré (délai de 15 secondes)	Contrôler qu'il n'y a pas d'obstructions.
	Erreur du système.	Presser une touche de programme de nettoyage pour afficher le numéro d'erreur du système. Contacter le SAV Struers.

- Presser Arrêt pour faire disparaître le signal.

Numéros d'erreur du système

Le numéro d'erreur du système aidera le technicien SAV Struers à identifier l'erreur. Pour visualiser le numéro d'erreur du système:

- Presser une touche du programme de nettoyage.
 - Les trois LED se mettent à clignoter.
 - La LED 1 indique le premier chiffre.
 - La LED 2 indique le deuxième chiffre.
 - La LED 3 indique le troisième chiffre.

Par exemple :

la LED 1 clignote une fois, la LED 2 clignote 3 fois et la LED 3 clignotent 2 fois : le numéro d'erreur du système est #132.

- Presser Arrêt pour faire disparaître le signal. Si l'erreur du système a interrompu le système du logiciel, il sera nécessaire d'éteindre la machine à l'interrupteur principal.

10 Caractéristiques techniques

10.1 Données techniques

Logiciels et composants électroniques	Panneau de clavier	avec LED d'état
Normes de sécurité/directives/législation		Voir la Déclaration de conformité/le Mode d'emploi
REACH		Pour en savoir plus sur la REACH, contactez votre agence locale Struers.
Environnement opérationnel	Température ambiante	–
	Pendant le fonctionnement	5 - 40°C (41 - 104°F)
	Pendant le transport	0°C - 60°C (32 - 140°F) (transport) < 90 % HR sans condensation
	Humidité	35 - 85 % HR sans condensation
	Pression	1,8 - 9,9 bar (26 - 143 psi)
Alimentation en eau (eau du robinet)	Débit	Min. 6 L/min (2,3 gmp)
	Raccord d'arrivée d'eau	3/4
Evacuation des eaux usées	Diamètre	32 mm (1,25")
	Distance max. à l'évacuation	600 cm
	Inclinaison	Calibre du fusible 8 %
Alimentation en air comprimé	Pression	4,5 - 7 bar (65 - 101 psi)
	Débit	200 L/min (53 gpm)
	Qualité recommandée	Classe-3, comme spécifié dans ISO 8573-1

Alimentation en courant	Tension/fréquence	200-240 V (50/60Hz) 100-120 V (50/60Hz)
	Entrée du courant	Monophasée (N+L1+PE) ou biphasée (L1+L2+PE)
	Alim.	–
	Charge nominale	140 W
	Courant de veille	2,5 W
	Courant	–
	Nominal	0,7 A 1. A
	Largeur	1,1 A 1,5 A
	Courant, charge maximum	0,55 A 1,1 A
	Système d'aspiration	Diamètre
Capacité recommandée		Non requis
Dimensions et poids	Largeur	32 cm (12.5")
	Profondeur	63 cm (24,8")
	Hauteur	33 cm (11,8")
	Hauteur (couvercle ouvert)	50 cm (19.7")
	Poids	17 kg (37,5 lbs)
	Capacité	1,7 L (0,45 gal)
Catégories de sécurité des circuits / Niveau de performance	Rotation de la tête porte-échantillons motorisée	PL e
	Mouvement descendant du capot	PL c
Niveau de bruit	Niveau de pression acoustique d'émission pondéré A aux postes de travail	LpA = 70 dB(A) (valeur mesurée)
Niveau de vibration	Émission de vibrations déclarée	Capteur de vibration

10.2 Pièces du système de contrôle relatives à la sécurité (SRP/CS)



ATTENTION

Les composants critiques relatifs à la sécurité doivent être remplacés après une durée de vie d'au maximum 20 ans.
Contacter le SAV Struers.



Remarque

Les SRP/CS (parties des systèmes de commande relatives à la sécurité) ont une influence sur le fonctionnement en toute sécurité de la machine.



Remarque

Le remplacement des composants critiques relatifs à la sécurité ne doit être effectué que par un technicien Struers ou par un technicien qualifié (en électromécanique, électronique, mécanique, pneumatique, etc.).
Les composants critiques pour la sécurité ne peuvent être remplacés que par des composants avec au moins le même niveau de sécurité.
Contacter le SAV Struers.

Pièces

Pièces relatives à la sécurité	Fabricant / Description du fabricant	N° de catalogue du fabricant	Réf. électrique	N° de catalogue Struers
Relai de sécurité	Omron Safety relay unit	G9SB-3012-A	KS1	2KS10006
Capteur magnétique interverrouillage	Schmersal Capteur de sécurité	BNS 120-02Z	SS1	2SS00130
Actionneur magnétique interverrouillage	Schmersal Actionneur de capteur de sécurité	BP 10	SS1	2SS00131
Interrupteur interverrouillage	Schmersal Interrupteur de sécurité	AZ 17-02ZK	YS1	2SS00171
Actionneur du contacteur d'interverrouillage	Schmersal Actionneur de l'interrupteur de sécurité	AZ 17/170-B5	YS1	2SS10020
Système pneumatique	Struers Système pneumatique Lavamin	16233561	Y1, Y2, Y3	16233561

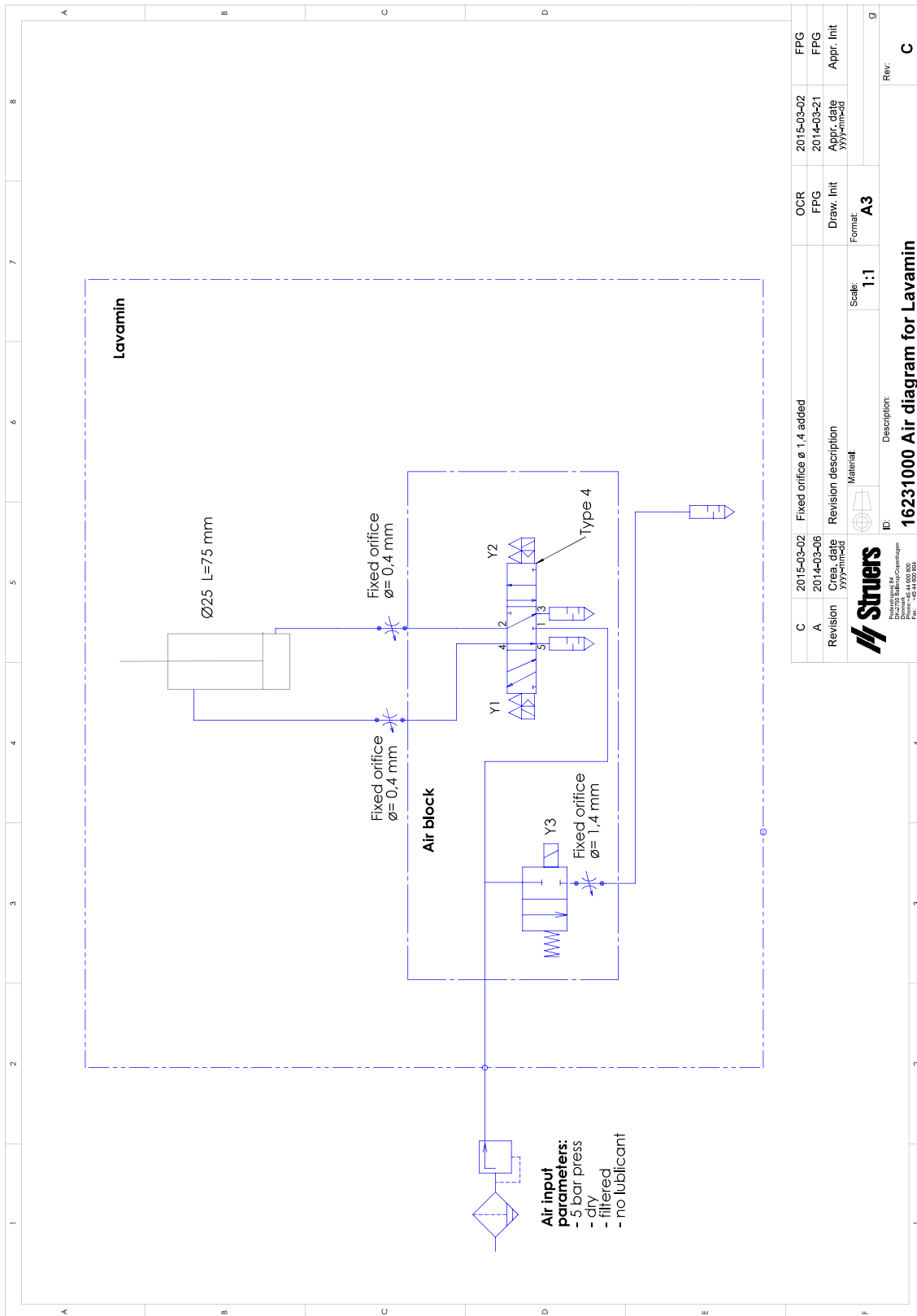
10.3 Schémas

Pour voir le détail d'une information spécifique, voir la version en ligne de ce mode d'emploi.

10.3.1 Schémas Lavamin

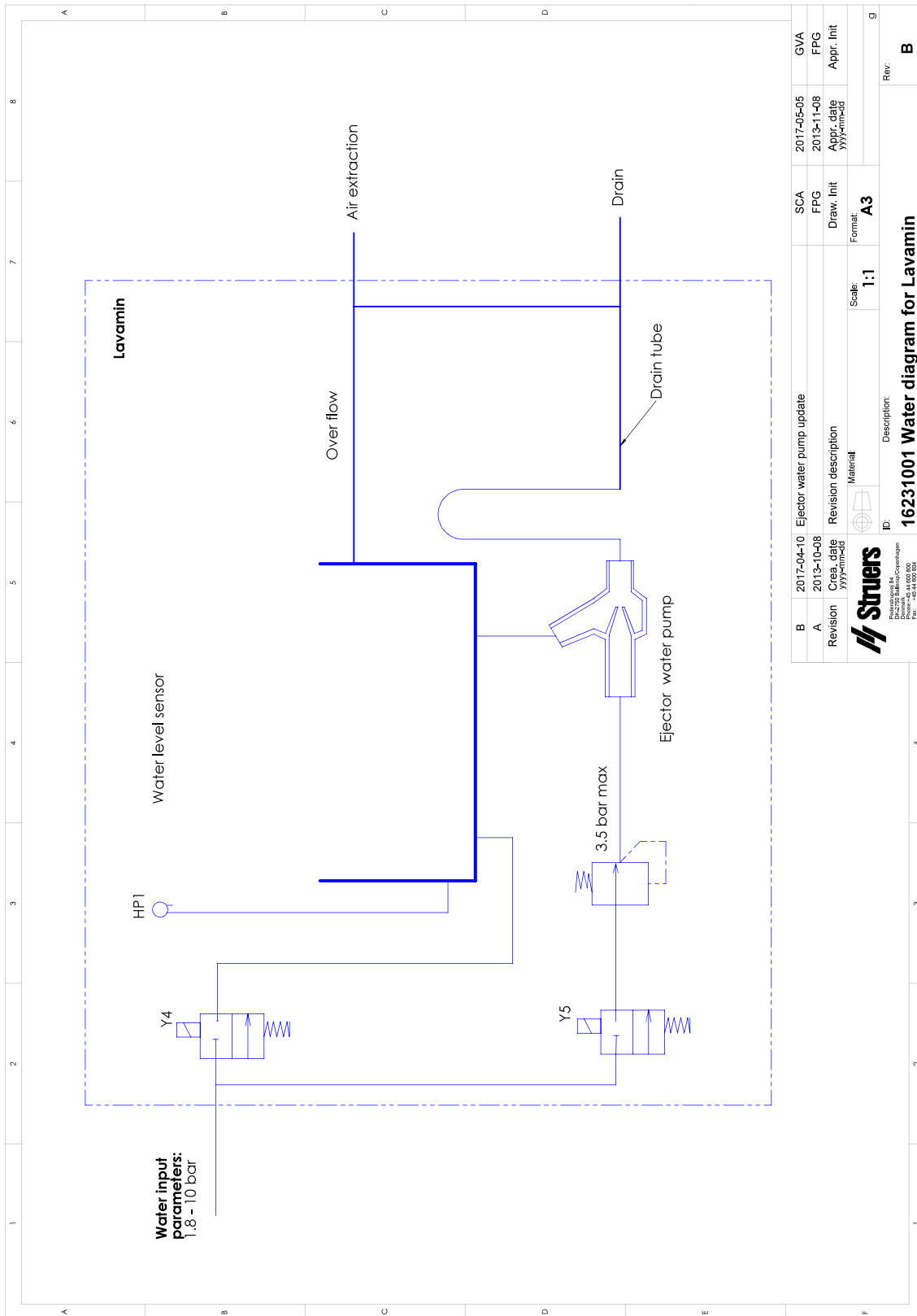
Titre	No.
Schéma air	16231000 ▶ 35
Schéma du circuit d'eau	16231001 ▶ 36
Schéma fonctionnel	16233051 ▶ 37

16231000



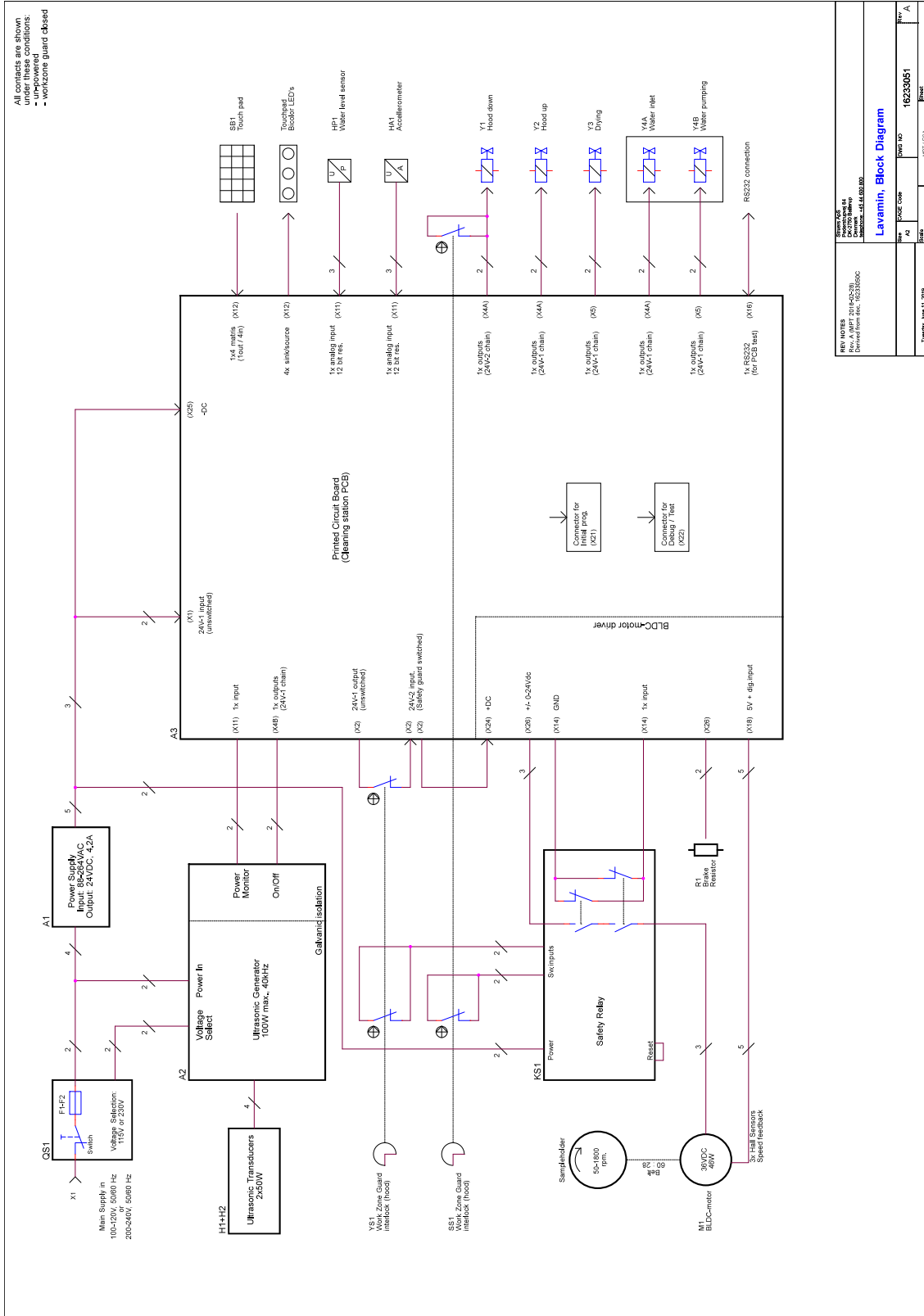
C	2015-03-02	Fixed orifice ϕ 1,4 added	OCR	2015-03-02	FPG
A	2014-03-06		FPG	2014-03-21	FPG
Revision	Cre. date	Revision description	Draw. Init	Appr. date	Appr. Init
	yyyymm-dd			yyyymm-dd	
		Material	Scale:		
			1:1		
		ID:	Format:		
			A3		
		Description:			
		16231000 Air diagram for Lavamin			
			Rev:		
			C		

16231001



B	2017-04-10	Ejector water pump update	SCA	2017-05-05	GVA
A	2013-10-08		FPG	2013-11-08	FPG
Revision	Cre. date	Revision description	Draw. Init	Appr. date	Appr. Init
	yyyymm-dd			yyyymm-dd	
Material			Scale:	Format:	
			1:1	A3	
ID:			Description:		
			16231001 Water diagram for Lavamin		
 Struers Bredgade 141 DK-2300 Copenhagen Denmark Phone: +45 44 500 900 Fax: +45 44 500 904			Rev: B		

16233051



REP NOTES	REP CODE	REP CODE	REP CODE	REP CODE
Rev. A (Mar 2014-02-28)	Rev. A (Mar 2014-02-28)	Rev. A (Mar 2014-02-28)	Rev. A (Mar 2014-02-28)	Rev. A (Mar 2014-02-28)
Generated from file: 16233051.dwg	Generated from file: 16233051.dwg	Generated from file: 16233051.dwg	Generated from file: 16233051.dwg	Generated from file: 16233051.dwg
Title: Lavamin 11 2014		Part No: 16233051		Rev: A
Author: J. B. B.		Date: 11/03/14		Page: 1 of 1

10.4 Informations légales et réglementaires

Note FCC

Les essais de conformité de cet équipement attestent qu'il entre dans les limites d'un dispositif numérique de Classe A, selon la Partie 15 des règles FCC. Ces limites ont été déterminées pour garantir une protection raisonnable contre une interférence nuisible dans une installation résidentielle. Cet équipement génère, emploie, et peut répandre une énergie de fréquence radio et, s'il n'est pas installé et utilisé en accord avec le mode d'emploi, celui-ci pourra être la cause d'une interférence nuisible aux communications radio. Il n'est cependant pas garanti qu'une interférence n'ait pas lieu dans une installation en particulier. Si cet équipement cause des interférences nuisibles à la réception des signaux de radio ou de télévision, ce qui peut être détecté en mettant l'équipement sous et hors tension, l'utilisateur peut tenter de corriger cette interférence en prenant une ou plusieurs des mesures ci-dessous:

- Réorienter ou repositionner l'antenne de réception.
- Augmenter l'espacement entre l'équipement et le récepteur.
- Brancher l'équipement sur un circuit différent de celui du récepteur.

11 Fabricant

Struers ApS
Pederstrupvej 84
DK-2750 Ballerup, Danemark
Téléphone : +45 44 600 800
Fax : +45 44 600 801
www.struers.com

Responsabilité du fabricant

Les restrictions suivantes doivent être observées. Le non-respect de ces restrictions pourra entraîner une annulation des obligations légales de Struers.

Le fabricant décline toute responsabilité en cas d'erreurs dans le texte et/ou les illustrations dans ce mode d'emploi. Les informations contenues dans ce mode d'emploi pourront subir des modifications ou des changements sans aucun avis préalable. Certains accessoires ou pièces détachées, ne faisant pas partie de la présente version de l'équipement, peuvent cependant être mentionnés dans le mode d'emploi.

Le fabricant ne sera considéré comme responsable des effets sur la sécurité, la fiabilité et la performance de l'équipement que si l'équipement est utilisé, entretenu et maintenu conformément aux instructions du mode d'emploi.

Déclaration de Conformité

Fabricant	Struers ApS • Pederstrupvej 84 • DK-2750 Ballerup • Danemark
Nom	Lavamin
Modèle	S/O
Fonction	Machine de nettoyage d'échantillons
Type	623
No. de cat.	06236233
No de série	



Module H, selon une approche globale



Nous déclarons que le produit mentionné est conforme aux législations, directives et normes suivantes :

2006/42/EC	EN ISO 12100:2010, EN ISO 13849-1:2015, EN ISO 13849-2:2012, EN ISO 14119:2013, EN ISO 14120:2015, EN 60204-1:2018, EN 60204-1-2018/Corr. : 2020
2011/65/UE	EN 63000:2018
2014/30/UE	EN 61000-3-3:2014, EN 61000-3-3:2013, EN 61000-3-3:2007, EN 61000-3-3:2007, EN 61000-6-3-A1:2011, EN 61000-6-3-A1-AC:2012
Normes additionnelles	NFPA 79, FCC 47 CFR Partie 15 Sous-partie B

Autorisé à constituer le dossier technique/
Signataire autorisé

Date : [Release date]

en For translations see
bg За преводи вижте
cs Překlady viz
da Se oversættelser på
de Übersetzungen finden Sie unter
el Για μεταφράσεις, ανατρέξτε στη διεύθυνση
es Para ver las traducciones consulte
et Tõlked leiate aadressilt
fi Katso käännökset osoitteesta
fr Pour les traductions, voir
hr Za prijevode idite na
hu A fordítások itt érhetőek el
it Per le traduzioni consultare
ja 翻訳については、
lt Vertimai patalpinti
lv Tulkojumus skatīt
nl Voor vertalingen zie
no For oversettelser se
pl Aby znaleźć tłumaczenia, sprawdź
pt Consulte as traduções disponíveis em
ro Pentru traduceri, consultați
se För översättningar besök
sk Preklady sú dostupné na stránke
sl Za prevode si oglejte
tr Çeviriler için bkz
zh 翻译见

www.struers.com/Library