

Vertical conveyor

Mode d'emploi

Instructions originales



CE

Doc. No.: 16887026-01_A_fr
Date de parution: 2022.07.06

Copyright

Le contenu de ce mode d'emploi est la propriété de Struers ApS. Toute reproduction de ce mode d'emploi, même partielle, nécessite l'autorisation écrite de Struers ApS.

Tous droits réservés. © Struers ApS 2022.09.20.

Table des matières

1	Concernant ce mode d'emploi	4
2	Sécurité	4
2.1	Usage prévu	4
2.2	Vertical conveyor mesures de sécurité	4
2.2.1	À lire attentivement avant utilisation	4
2.3	Messages de sécurité dans ce mode d'emploi	4
3	Installation	5
3.1	Description du dispositif	5
3.2	Aperçu	5
4	Installation	6
4.1	Déballage	6
4.2	Vérifier la liste d'emballage	7
4.3	Levage	7
4.4	Montage de la bande de transport verticale sur la machine	8
4.5	Bruit	8
5	Utiliser le dispositif	8
6	Maintenance et service	9
7	Elimination	9
8	Caractéristiques techniques	9
8.1	Caractéristiques techniques - Bande de transport verticale	9
8.2	Informations légales et réglementaires	10
9	Fabricant	10
	Déclaration d'incorporation d'une quasi-machine	11

1 Concernant ce mode d'emploi

Modes d'emploi

L'équipement Struers ne doit être utilisé qu'en rapport avec et comme décrit dans le mode d'emploi fourni avec l'équipement.



Remarque

Lire le mode d'emploi avec attention avant l'utilisation.



Remarque

Pour voir le détail d'une information spécifique, voir la version en ligne de ce mode d'emploi.

2 Sécurité

2.1 Usage prévu

La bande de transport verticale est destinée à contenir et acheminer des porte-échantillons vers des machines de prépolissage et de polissage Struers, plus spécifiquement Xmatic Compact.

2.2 Vertical conveyor mesures de sécurité



2.2.1 À lire attentivement avant utilisation

Ne pas tenir compte de ces informations, et toute mauvaise manipulation de l'équipement, peut entraîner des dommages sévères à la personne, ainsi que des dommages matériels.

Voir le mode d'emploi de la machine sur laquelle la bande de transport verticale est montée.

2.3 Messages de sécurité dans ce mode d'emploi



ATTENTION

L'équipement Struers ne doit être utilisé qu'en rapport avec et comme décrit dans le mode d'emploi fourni avec l'équipement.



RISQUE D'ÉCRASEMENT

Porter des chaussures de sécurité lors de la manipulation des pièces de machine lourdes.

3 Installation

3.1 Description du dispositif

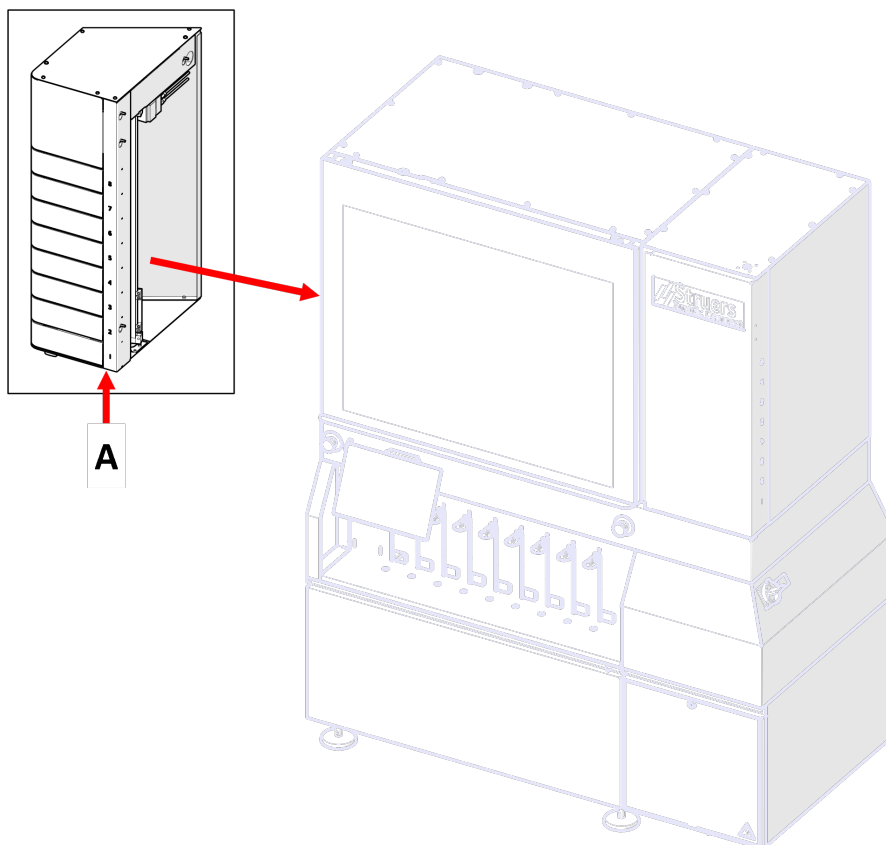
Le dispositif se compose de 8 tiroirs qui peuvent être utilisés pour contenir et livrer des porte-échantillons à la machine.

Chaque position de tiroir peut lire les étiquettes RFID des porte-échantillons.

Chaque tiroir peut être ouvert et un porte-échantillons peut y être inséré.

La bande de transport verticale contient un bras qui peut saisir et livrer le porte-échantillons à la machine connectée.

3.2 Aperçu



A Bande de transport verticale

4 Installation

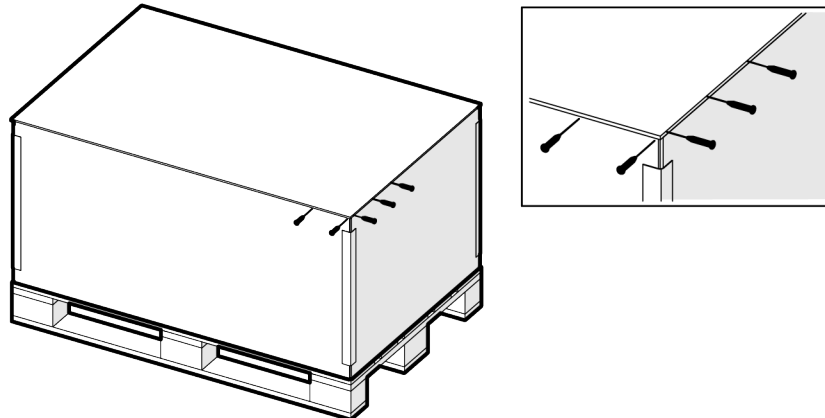
4.1 Déballage



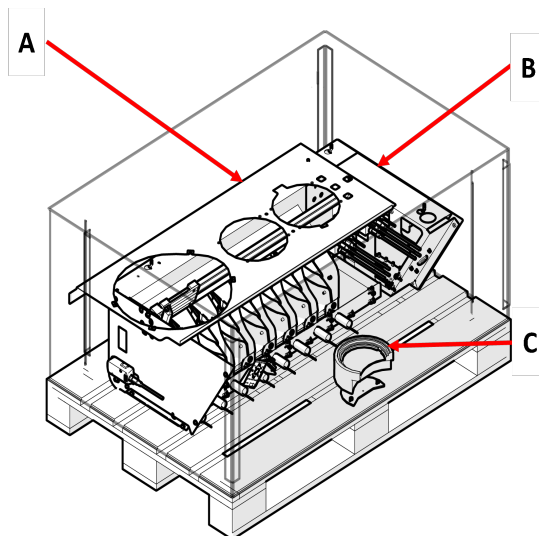
Remarque

Struers recommande de conserver l'emballage et les fixations d'origine pour une éventuelle future utilisation.

1. Avec précaution, ouvrir et retirer les parois latérales et le haut de la caisse de transport.



2. Vérifier que tous les articles de la liste de colisage se trouvent dans le carton d'emballage. Voir aussi : [Vérifier la liste d'emballage ► 7](#)



- A Plaque supérieure
- B Bande de transport verticale
- C Station de collecte



Remarque

L'illustration montre une plaque supérieure avec de la place pour une station de nettoyage à ultrasons. L'aspect de votre plaque supérieure peut être différent.



Remarque

N'essayez PAS de soulever la bande de transport verticale de la palette.

4.2 Vérifier la liste d'emballage

Des accessoires en option peuvent être inclus dans la caisse d'emballage.

La caisse de transport contient les pièces suivantes:

Unités.	Description
1	Bande de transport verticale
6	Vis, M6 x 20 mm, combi
1	Station de collecte de Xmatic Compact
1	Base de la station de collecte
2	Vis hexagonale, M5 x 10 mm
1	Jeu de modes d'emploi

4.3 Levage

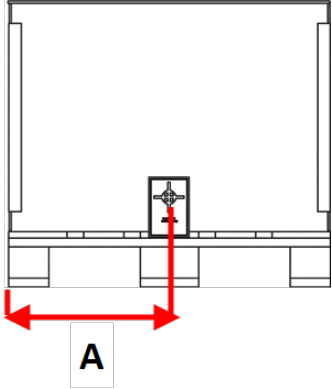
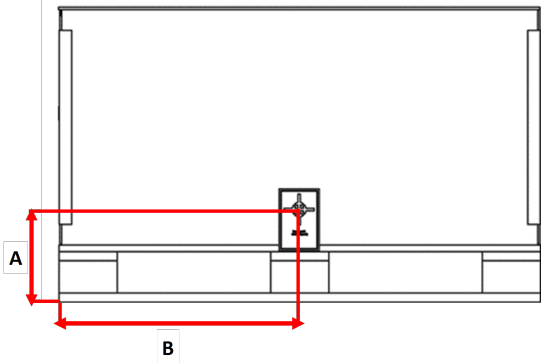


RISQUE D'ÉCRASEMENT

Porter des chaussures de sécurité lors de la manipulation des pièces de machine lourdes.

Poids	
Bande de transport verticale	Poids total : 86 kg (190 lbs) Poids net : 45 kg (99 lbs)

Points de levage et centre de gravité

Bande de transport verticale	
Vue latérale A: 400 mm (16")	
Vue de face A: 224 mm (9") B: 600 mm/23.6"	

Procédure

La machine ne doit être soulevée de la palette que par un technicien de service certifié.

4.4 Montage de la bande de transport verticale sur la machine

La bande de transport verticale doit être montée sur la machine par un technicien certifié Struers.

4.5 Bruit

Pour plus d'informations sur la valeur du niveau de pression acoustique, consulter le mode d'emploi de la machine à laquelle la bande de transport verticale est connectée.

5 Utiliser le dispositif

Pour les instructions sur comment opérer le dispositif, consulter le mode d'emploi spécifique à la machine.

6 Maintenance et service

Pour des instructions sur l'entretien de l'appareil, consulter le mode d'emploi de la machine sur laquelle la bande de transport verticale est montée.

7 Elimination



Un équipement marqué du symbole WEEE contient des composants électriques et électroniques et ne devra pas être éliminé comme déchet ordinaire.

Veillez contacter les autorités locales pour toutes informations sur la méthode d'élimination correcte conforme à la législation nationale.

Pour l'élimination des consommables et du liquide de recyclage, suivre les réglementations locales en vigueur.

8 Caractéristiques techniques

8.1 Caractéristiques techniques - Bande de transport verticale

Sujet	Spécifications	
Directives/Normes de sécurité	Voir la Déclaration d'incorporation d'une quasi-machine	
Dimensions et poids	Largeur	330 mm (13")
	Profondeur	542 mm (21")
	Hauteur	1008 mm (40")
	Poids	Poids total : 86 kg (190 lbs) Poids net : 45 kg (99 lbs)
Environnement opérationnel	Température ambiante	5 - 40°C (41 - 104°F)
	Humidité	35-85% HR sans condensation
Conditions de stockage et de transport	Température ambiante	-25 – 55°C (-13 – 131°F) [-25 – 70°C (-13 – 158°F pendant 24 heures max].
	Humidité	35-85% HR sans condensation
REACH	Pour en savoir plus sur la REACH, contactez votre agence locale Struers.	

8.2 Informations légales et réglementaires

Note FCC

Les essais de conformité de cet équipement attestent qu'il entre dans les limites d'un dispositif numérique de Classe A, selon la Partie 15 des règles FCC. Ces limites ont été déterminées pour garantir une protection raisonnable contre une interférence nuisible dans une installation résidentielle. Cet équipement génère, emploie, et peut répandre une énergie de fréquence radio et, s'il n'est pas installé et utilisé en accord avec le mode d'emploi, celui-ci pourra être la cause d'une interférence nuisible aux communications radio. Il n'est cependant pas garanti qu'une interférence n'ait pas lieu dans une installation en particulier. Si cet équipement cause des interférences nuisibles à la réception des signaux de radio ou de télévision, ce qui peut être détecté en mettant l'équipement sous et hors tension, l'utilisateur peut tenter de corriger cette interférence en prenant une ou plusieurs des mesures ci-dessous:

- Réorienter ou repositionner l'antenne de réception.
- Augmenter l'espacement entre l'équipement et le récepteur.
- Brancher l'équipement sur un circuit différent de celui du récepteur.

9 Fabricant

Struers ApS
Pederstrupvej 84
DK-2750 Ballerup, Danemark
Téléphone: +45 44 600 800
Fax: +45 44 600 801
www.struers.com

Responsabilité du fabricant

Les restrictions suivantes doivent être observées. Le non-respect de ces restrictions pourra entraîner une annulation des obligations légales de Struers.

Le fabricant décline toute responsabilité en cas d'erreurs dans le texte et/ou les illustrations dans ce mode d'emploi. Les informations contenues dans ce mode d'emploi pourront subir des modifications ou des changements sans aucun avis préalable. Certains accessoires ou pièces détachées, ne faisant pas partie de la présente version de l'équipement, peuvent cependant être mentionnés dans le mode d'emploi.

Le fabricant ne sera considéré comme responsable des effets sur la sécurité, la fiabilité et la performance de l'équipement que si l'équipement est utilisé, entretenu et maintenu conformément aux instructions du mode d'emploi.

Déclaration d'incorporation d'une quasi-machine

Fabricant	Struers ApS • Pederstrupvej 84 • DK-2750 Ballerup • Danemark
Nom	Bande de transport verticale
Modèle	Bande de transport verticaleN/A
Fonction	Système de porte-échantillons pour le transport vers et depuis le processus.
Type	06886901, 06886902
Les machines décrites ci-dessus ne devront être utilisées exclusivement qu'avec: Et ne devra pas être mis en service avant que les machines finales, dans lesquelles il devra être incorporé, aient été déclarées en conformité avec le présent règlement, lorsque cela est approprié.	
No de série	Xmatic Compact



Module H, selon une approche globale

UE

Nous déclarons que le produit mentionné est conforme aux législations, directives et normes suivantes :

2006/42/EC

2011/65/UE

2014/30/UE

2014/53/UE

Normes additionnelles NFPA 79, FCC 47 CFR Partie 15 Sous-partie B

Autorisé à constituer le dossier technique/
Signataire autorisé

Date : [Release date]

