

# LaboForce-50

## Betriebsanleitung

Übersetzung der Originalbetriebsanleitung



CE

Dok. Nr.: 16357025-02\_A\_de  
Auslieferungsdatum: 2023.02.03

---

**Copyright**

Der Inhalt der Betriebsanleitung ist Eigentum von Struers ApS. Kein Teil dieser Betriebsanleitung darf ohne schriftliche Genehmigung von Struers ApS reproduziert werden.

Alle Rechte vorbehalten. © Struers ApS 2023.06.28.

---

# Inhaltsverzeichnis

<b>1</b>	<b>Über diese Betriebsanleitung</b>	<b>5</b>
<b>2</b>	<b>Sicherheit</b>	<b>5</b>
2.1	Bestimmungsgemäße Verwendung	5
2.2	LaboForce-50 Sicherheitshinweise	5
2.2.1	Vor Gebrauch sorgfältig lesen	5
2.3	Sicherheitshinweise	6
2.4	In dieser Anleitung verwendete Sicherheitshinweise	7
<b>3</b>	<b>Zu Beginn</b>	<b>7</b>
3.1	Gerätebeschreibung	7
3.2	LaboForce-50	8
<b>4</b>	<b>Transport und Lagerung</b>	<b>9</b>
4.1	Lagerung über einen längeren Zeitraum oder Transport	9
<b>5</b>	<b>Installation</b>	<b>10</b>
5.1	Das Gerät auspacken	10
5.2	Packungsinhalt überprüfen	10
5.3	Installation - LaboForce-50	10
5.4	Probenbeweger justieren	12
5.4.1	Einzelprobenhalterscheibe einsetzen	12
5.4.2	Höhe der Einzelprobenhalterscheibe einstellen	13
5.4.3	Seitliche Position der Einzelprobenhalterscheibe einstellen	14
5.4.4	Einstellungen abschließen	14
5.5	Lärmpegel und Vibrationen	14
<b>6</b>	<b>Das Gerät bedienen</b>	<b>15</b>
6.1	Funktionen der Steuereinheit	15
<b>7</b>	<b>Wartung und Service</b>	<b>16</b>
7.1	Allgemeine Reinigung	16
7.2	Täglich	16
7.3	Wöchentlich	16
7.4	Monatlich	17
7.4.1	LaboForce-50 - Druckfüße	17
7.5	Ersatzteile	17
7.6	Wartung und Reparatur	17
7.7	Entsorgung	18

---

<b>8</b>	<b>Fehlersuche und -behebung</b> .....	<b>18</b>
<b>9</b>	<b>Technische Daten</b> .....	<b>18</b>
9.1	Technische Daten - LaboForce-50 .....	18
9.2	Pläne - LaboForce-50 .....	19
9.3	Vorschriften und Normen .....	21
<b>10</b>	<b>Hersteller</b> .....	<b>21</b>
	<b>Erklärung für den Einbau einer unvollständigen Maschine</b> .....	<b>23</b>

# 1 Über diese Betriebsanleitung



## VORSICHT

Geräte von Struers dürfen nur zusammen mit der mit dem Gerät gelieferten Betriebsanleitung und wie darin beschrieben verwendet werden.



## Hinweis

Lesen Sie die Betriebsanleitung vor Gebrauch des Geräts sorgfältig durch.



## Hinweis

Wenn Sie bestimmte Informationen detailreicher sehen wollen, öffnen Sie die Online-Version dieser Anleitung.

## 2 Sicherheit

### 2.1 Bestimmungsgemäße Verwendung

Das Gerät ist für die professionelle halbautomatische materialographische Präparation (Schleifen oder Polieren) von Werkstoffen für die weitere materialographische Untersuchung vorgesehen.

LaboForce-50 ist für die Verwendung zusammen mit Folgendem vorgesehen:

- LaboPol-20
- LaboPol-30
- LaboPol-60

**Das Gerät darf nicht für folgende Zwecke verwendet werden:** Anderes Gerät als im Abschnitt „Bestimmungsgemäße Verwendung“

**Modell** LaboForce-50

### 2.2 LaboForce-50 Sicherheitshinweise



#### 2.2.1 Vor Gebrauch sorgfältig lesen

Die Nichtbeachtung dieser Anweisungen und der unsachgemäße Umgang mit dem Gerät können zu schweren Verletzungen und Sachschäden führen.

### Allgemeine Sicherheitshinweise

1. Das Gerät muss gemäß den für den Standort vorgeschriebenen Sicherheitsvorschriften angeschlossen werden. Das Gerät und alle angeschlossenen Geräte müssen in betriebsbereitem Zustand sein.
2. Diese Einrichtung muss sicher am Gerät befestigt sein.
3. Jeder Benutzer muss die Sicherheitshinweise und die Betriebsanleitung sowie die einschlägigen Abschnitte der Anleitung jedes angeschlossenen Geräts oder sonstigen Zubehörs gelesen haben.
4. Falls das Gerät sich ungewöhnlich verhält oder falsche Funktionen aufweist, schalten Sie die Maschine aus und rufen Sie den technischen Service.
5. Im Falle eines Feuers warnen Sie Personen in der Nähe und rufen erforderlichenfalls die Feuerwehr. Ziehen Sie das Netzkabel ab. Verwenden Sie zum Löschen einen Pulverfeuerlöscher. Verwenden Sie auf keinen Fall Wasser.
6. Das Gerät darf nur von entsprechend ausgebildetem bzw. geschultem Personal bedient und gewartet werden.
7. Wenn Sie das Gerät auseinanderbauen oder Zusatzgeräte installieren wollen, muss die Stromversorgung zuerst unterbrochen und der Netzstecker gezogen bzw. das Netzkabel abgeklemmt werden.
8. Vor allen Wartungsarbeiten muss das Gerät vom Netz getrennt werden. Warten Sie 5 Minuten, bis der Reststrom von den Kondensatoren entladen ist.
9. Geräte von Struers dürfen nur zusammen mit der mit dem Gerät gelieferten Betriebsanleitung und wie darin beschrieben verwendet werden.
10. Bei unzulässigem Gebrauch, falscher Installation, Veränderung, Vernachlässigung, unsachgemäßer Reparatur des Geräts oder einem Unfall übernimmt Struers weder die Verantwortung für Schäden des Benutzers noch für solche am Gerät.
11. Eine bei der Reparatur oder Wartung des Geräts erforderliche Demontage eines Teils sollte immer nur von qualifiziertem Fachpersonal (Elektromechanik, Elektronik, Pneumatik usw.) vorgenommen werden.

## 2.3 Sicherheitshinweise

Struers verwendet die folgenden Symbole, um auf mögliche Gefahren hinzuweisen.



#### **WARNUNG VOR ELEKTRISCHER SPANNUNG**

Dieses Symbol zeigt eine Gefährdung durch elektrische Spannung an, die, wenn nicht vermieden, zum Tod oder zu einer schweren Verletzung führen kann.



#### **GEFAHR**

Dieses Symbol zeigt eine Gefährdung mit hohem Risiko an, die, wenn nicht vermieden, zum Tod oder zu einer schweren Verletzung führen kann.



#### **WARNUNG**

Dieses Symbol zeigt eine Gefährdung mit mittlerem Risiko an, die, wenn nicht vermieden, zum Tod oder zu einer schweren Verletzung führen kann.

**VORSICHT**

Dieses Symbol zeigt eine Gefährdung mit geringem Risiko an, die, wenn nicht vermieden, zu einer geringen oder mittelschweren Verletzung führen kann.

**WARNUNG VOR HANDVERLETZUNGEN**

Dieses Symbol zeigt eine Quetschgefahr der Hand an, die, wenn nicht vermieden, zu einer geringen, mittelschweren oder schweren Verletzung führen kann.

**GEFAHR DURCH HITZE**

Dieses Symbol zeigt eine Hitzegefahr an, die, wenn nicht vermieden, zu einer geringen, mittelschweren oder schweren Verletzung führen kann.

**Allgemeine Mitteilungen****Hinweis**

Dieses Symbol gibt an, dass das Risiko einer Sachbeschädigung besteht oder die Notwendigkeit, besonders aufmerksam zu sein.

**Tip**

Dieses Symbol bedeutet, dass zusätzliche Informationen und Hinweise verfügbar sind.

## 2.4 In dieser Anleitung verwendete Sicherheitshinweise

**WARNUNG**

Geräte von Struers dürfen nur zusammen mit der mit dem Gerät gelieferten Betriebsanleitung und wie darin beschrieben verwendet werden.

**VORSICHT**

Kommen Sie während des Betriebs nicht mit rotierenden Teilen in Berührung.

**VORSICHT**

Achten Sie bei der Arbeit an Geräten mit rotierenden Teilen darauf, dass weder Ihre Kleidung noch Ihre Haare von rotierenden Teilen erfasst werden können.

# 3 Zu Beginn

## 3.1 Gerätebeschreibung

LaboForce-50 ist eine Steuer-/Probenbewegereinheit, die an den folgenden Geräten für die halbautomatische materialographische Präparation (Schleifen/Polieren) montiert werden kann: LaboPol-20, LaboPol-30 und LaboPol-60.

Der Benutzer wählt die Schleif-/Polierunterlage und die Schmierflüssigkeit/Abrasivsusension, die aufgetragen wird.

Der Probenbeweger darf nur zusammen mit einer Haltevorrichtung für die Präparation von Proben verwendet werden. Der Probenhalter kann bis zu 4 Proben aufnehmen.

Der Probenbewegerkopf ist mit Druckfüßen ausgestattet, die individuell einstellbar sind, um die Proben korrekt festzuhalten.

Der Benutzer entscheidet, welcher Probenhalter verwendet werden soll. Die auf die Probe ausgeübte Andruckkraft der Druckfüße des Probenbewegers lässt sich individuell einstellen, um die Proben korrekt zu halten und zu präparieren.

Der Benutzer stellt die Drehzahl der Präparationsscheibe vor Beginn des Prozesses ein.

Der Benutzer startet das Gerät durch Drücken der Schaltfläche START der Steuereinheit.

Kühlwasser wird automatisch zugeführt, wenn der Benutzer den Wasserhahn geöffnet hat. Der Benutzer führt andere Flüssigkeiten manuell oder über eine separate Dosiereinheit zu.

Der Benutzer stoppt das Gerät durch Drücken der Schaltfläche Stopp auf der Steuereinheit.

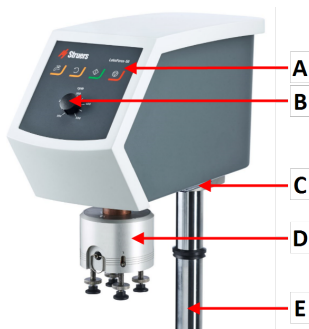
Der Benutzer reinigt die Proben vor dem nächsten Präparationsschritt oder einer Kontrolle.

Das Gerät muss immer mit eingesetztem Spritzschutz verwendet werden.

Bei aktiviertem Not-Aus werden keine beweglichen Teile mehr mit Strom versorgt.

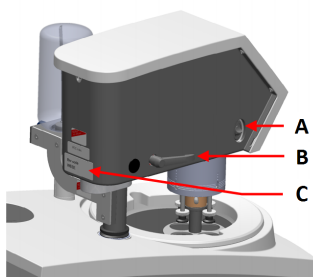
## 3.2 LaboForce-50

### Vorderansicht



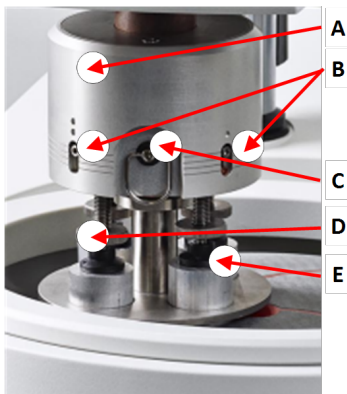
- A Bedienfeld
- B Einstellung der Scheibendrehzahl
- C LED-Beleuchtung (nicht dargestellt)
- D Probenbewegerkopf
- E Säule der Steuereinheit

### Rückseite



- A Drehrichtungsschalter (Probenbewegerkopf)
- B Sperrgriff
- C Typenschild



**Der Probenbeweger**

- A** Gehäuse
- B** Andruckkraftanzeigen
- C** Schnellauslösering
- D** Einstellschraube, Andruckkraft
- E** Druckfüße

## 4 Transport und Lagerung

Wenn Sie die Einheit nach der Installation an einen anderen Ort transportieren oder über einen längeren Zeitraum lagern müssen, empfehlen wir die Einhaltung der folgenden Leitlinien.

- Achten Sie darauf, das Gerät vor jedem Transport sicher zu verpacken. Im gegenteiligen Fall kann die Einheit beschädigt werden, was nicht von der Garantie abgedeckt ist. Setzen Sie sich mit dem Struers Service in Verbindung.
- Wir empfehlen, die Originalverpackung und alle Transportbeschläge zu benutzen.

### 4.1 Lagerung über einen längeren Zeitraum oder Transport

Anweisungen zum Vorbereiten des Geräts für die Lagerung über einen längeren Zeitraum und zum Transport können Sie der entsprechenden Anleitung entnehmen.

Achten Sie insbesondere auf Folgendes:

- Trennen Sie die Einheit von der Stromversorgung.
- Nehmen Sie die Steuereinheit oder den Probenbeweger ab.
- Verpacken Sie das Gerät und das Zubehör in der jeweiligen Originalverpackung.

# 5 Installation

## 5.1 Das Gerät auspacken



### Hinweis

Wir empfehlen, die Originalverpackung und alle Transportbeschläge für eine mögliche künftige Verwendung aufzubewahren.

1. Schneiden Sie das Klebeband oben auf dem Karton durch.
2. Entfernen Sie die losen Teile.
3. Nehmen Sie die Einheit aus der Schachtel.

## 5.2 Packungsinhalt überprüfen

Die Transportkiste kann optionales Zubehör enthalten.

Die Transportkiste enthält Folgendes:

Stück	Beschreibung
1	LaboForce-50
1	Abstandsstück und 2 M4 Schrauben zur Befestigung an LaboPol-30 und LaboPol-60
1	Distanzscheibe
1	Inbus-Schlüssel
1	Satz Betriebsanleitungen

## 5.3 Installation - LaboForce-50

Montieren Sie den Probenbeweger in der Anschlussöffnung des Geräts.



### Hinweis

Diese Einrichtung muss sicher am Gerät befestigt sein.



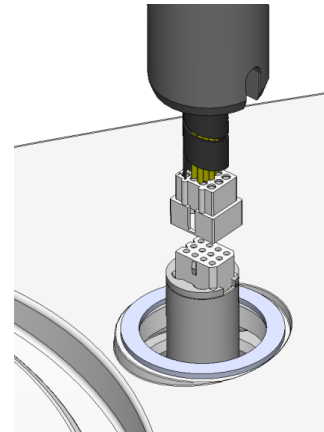
### Hinweis

Verwenden Sie den Knopf zur Einstellung der Drehzahl an der Steuereinheit nicht zum Bewegen des Probenbewegers.

### Vorgehensweise - LaboPol-20

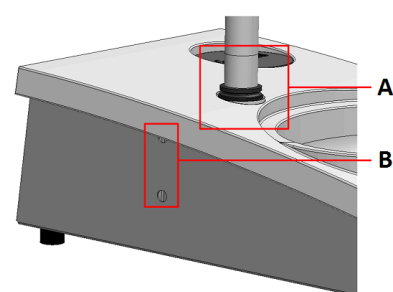
1. Nehmen Sie die Kunststoffscheibe, die das Kommunikationskabel schützt, ab.

2. Stecken Sie das Kommunikationskabel der Säule in die Steckverbindung/Montageöffnung am Gerät.



3. Führen Sie die Säule nach unten in die Anschlussöffnung.
4. Schieben Sie den schwarzen V-Ring entlang der Säule nach unten, sodass er die Anschlussöffnung abdeckt.
5. Ziehen Sie die zwei Befestigungsschrauben mit dem Inbus-Schlüssel an. Ziehen Sie die Schrauben nicht komplett an.

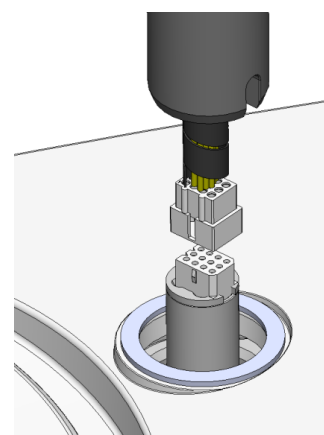
Der Inbus-Schlüssel, M4 Schrauben, Abstandsstück und die Abdeckkappen sind in der Verpackung enthalten.



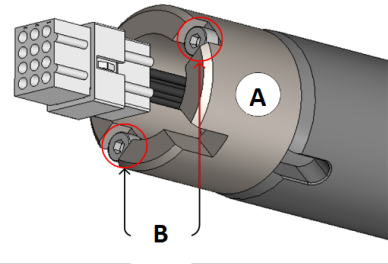
- A** V-Ring  
**B** Befestigungsschrauben

#### Vorgehensweise - LaboPol-30, LaboPol-60

1. Nehmen Sie die Kunststoffscheibe, die das Kommunikationskabel schützt, ab.
2. Befestigen Sie das Abstandsstück am Boden der Säule mit M4 Schrauben.
3. Stecken Sie das Kommunikationskabel der Säule in die Steckverbindung/Montageöffnung am Gerät.

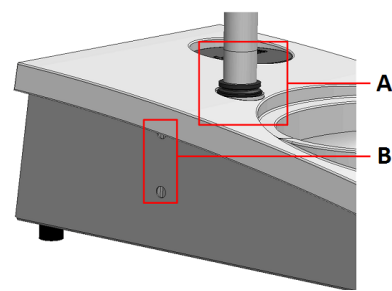


4. Führen Sie die Säule nach unten in die Anschlussöffnung.
5. Drehen Sie die Säule, bis das Abstandsstück fest in der Anschlussöffnung sitzt.



**A** Abstandsstück  
**B** M4 Schrauben

6. Schieben Sie den schwarzen V-Ring entlang der Säule nach unten, sodass er die Anschlussöffnung abdeckt.
7. Ziehen Sie die zwei Befestigungsschrauben mit dem Inbus-Schlüssel an. Ziehen Sie die Schrauben nicht komplett an.



**A** V-Ring  
**B** Befestigungsschrauben

## 5.4 Probenbeweger justieren

### 5.4.1 Einzelprobenhalterscheibe einsetzen

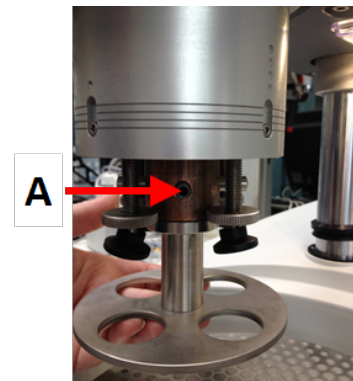
Der Probenbeweger kann erst dann justiert werden, wenn eine Einzelprobenhalterscheibe eingesetzt ist.

Zulässige Einzelprobenhalterscheiben finden Sie hier:

- [Die LaboSystem Broschüre](https://www.struers.com/Products/Grinding-and-Polishing/Grinding-and-polishing-equipment/LaboSystem) (<https://www.struers.com/Products/Grinding-and-Polishing/Grinding-and-polishing-equipment/LaboSystem>)

1. Entsperren Sie den Probenbeweger mit dem Sperrgriff an der linken Seite, sodass er sich in eine aufrechte Position bewegt.
2. Ziehen Sie den Schnellauslösering und heben Sie das Gehäuse an.
3. Setzen Sie eine Einzelprobenhalterscheibe ein und drehen sie diese, bis die zwei Stifte an den Öffnungen des Probenbewegers ausgerichtet sind.

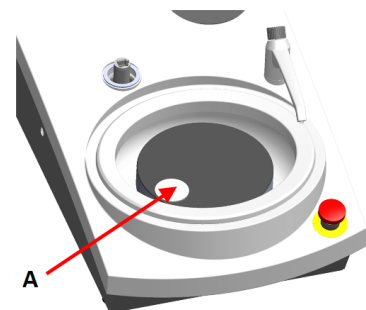
4. Drücken Sie die Einzelprobenhalterscheibe nach unten und befestigen Sie sie in dieser Position durch Anziehen der Schraube mit dem Inbus-Schlüssel. Siehe . **A**.
5. Achten Sie darauf, dass die Einzelprobenhalterscheibe sicher befestigt ist.
6. Senken Sie das Gehäuse wieder in die ursprüngliche Position ab.



**A** Schraube

#### 5.4.2 Höhe der Einzelprobenhalterscheibe einstellen

1. Entsperren Sie den Probenbeweger mit dem Sperrgriff an der linken Seite, sodass er sich in eine aufrechte Position bewegt.
2. Wählen Sie die „dickste“ Präparationsunterlage und legen Sie sie auf die Präparationsscheibe. Normalerweise ist dies SiC Foil auf einer MD-Gekko Scheibe oder SiC Paper auf einer MD-Fuga Scheibe, oder MD-Alto.
3. Legen Sie die mitgelieferte Distanzscheibe auf die Präparationsunterlage.
4. Stützen Sie den Probenbewegerkopf ab und lockern Sie die 2 Befestigungsschrauben, die die Säule halten.
5. Heben Sie den Probenbeweger an und stützen Sie ihn dabei.
6. Drücken Sie den Probenbewegerkopf so weit wie möglich nach unten.
7. Sperren Sie den Probenbewegerkopf mit dem Sperrgriff in der Betriebsposition.
8. Senken Sie die Säule wieder nach unten, bis die Einzelprobenhalterscheibe auf der Distanzscheibe ruht.
9. Stellen Sie die seitliche Position der Einzelprobenhalterscheibe ein.

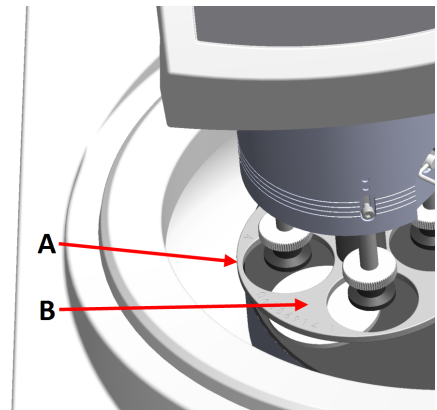


**A** Distanzscheibe

### 5.4.3 Seitliche Position der Einzelprobenhalterscheibe einstellen

#### MD-Disc

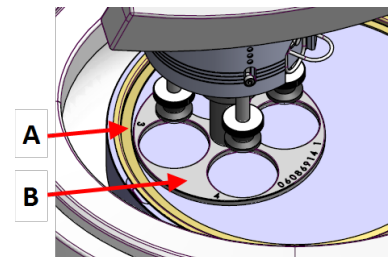
1. Bewegt den Probenbewegerkopf nach rechts.
2. Positionieren Sie die Einzelprobenhalterscheibe in eine Position, die es ermöglicht, dass die Proben 3–4 mm über die Kante der Präparationsscheibe fahren.



- A Scheibenrand
- B Einzelprobenhalterscheibe

#### Wet Grinding Disc

1. Bewegt den Probenbewegerkopf nach rechts.
2. Positionieren Sie die Einzelprobenhalterscheibe mit einem Abstand von 2–3 mm zum Metallring.



- A Metallring
- B Einzelprobenhalterscheibe

### 5.4.4 Einstellungen abschließen

1. Ziehen Sie die 2 Befestigungsschrauben fest an. So kann sich der Probenbeweger nicht verschieben.
2. Decken Sie die Öffnungen mit den beiden Abdeckkappen ab.  
Der Inbus-Schlüssel und die Abdeckkappen sind in der Verpackung enthalten.

## 5.5 Lärmpegel und Vibrationen

Informationen über Lärmpegel und Vibrationen entnehmen Sie der jeweiligen Anleitung.

## 6 Das Gerät bedienen

Anweisungen zum Betrieb des Geräts können Sie der entsprechenden Anleitung entnehmen.  
Siehe auch Abschnitt „Bestimmungsgemäße Verwendung“ der jeweiligen Anleitung.

### 6.1 Funktionen der Steuereinheit



#### VORSICHT

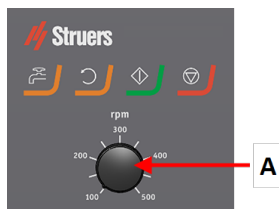
Kommen Sie während des Betriebs nicht mit rotierenden Teilen in Berührung.







#### VORSICHT

Achten Sie bei der Arbeit an Geräten mit rotierenden Teilen darauf, dass weder Ihre Kleidung noch Ihre Haare von rotierenden Teilen erfasst werden können.

#### A Einstellung der Scheibendrehzahl



Schaltfläche	Funktion
	<b>Scheibenrotation</b> <ul style="list-style-type: none"> <li>Startet die Rotation der Scheibe (<b>Spin-Funktion</b>).</li> </ul>
	<b>Wasser</b> Eingriff von Hand <ul style="list-style-type: none"> <li>Drücken Sie die Schaltfläche, um Wasser zuzuführen. Wasser fließt dann, wenn kein Prozess läuft.</li> <li>Drücken Sie die Schaltfläche erneut, um die Wasserzufuhr zu unterbrechen.</li> </ul>
	<b>START</b> <ul style="list-style-type: none"> <li>Start des Präparationsvorgangs.</li> </ul>

Schaltfläche	Funktion
	<b>Stopp</b> <ul style="list-style-type: none"> <li>• Stopp des Präparationsvorgangs.</li> </ul>

## 7 Wartung und Service

### Technische Fragen und Ersatzteile

Bei technischen Fragen und zum Bestellen von Ersatzteilen geben Sie immer die Seriennummer sowie Spannung/Frequenz an. Seriennummer und Spannung stehen auf dem Typenschild jedes Geräts.

### 7.1 Allgemeine Reinigung

Um die Lebensdauer des Geräts zu verlängern empfehlen wir dringend eine regelmäßige Reinigung.



**Hinweis**

Verwenden Sie kein trockenes Tuch, da die Oberflächen nicht kratzfest sind.



**Hinweis**

Verwenden Sie kein Azeton , Benzol oder ähnliche Lösungsmittel.

#### Wenn das Gerät für längere Zeit nicht verwendet wird

- Reinigen Sie das Gerät und das gesamte Zubehör sorgfältig.

### 7.2 Täglich

- Reinigen Sie alle zugänglichen Oberflächen mit einem weichen, feuchten Tuch.

### 7.3 Wöchentlich

- Reinigen Sie alle zugänglichen Oberflächen mit einem weichen, feuchten Tuch und gängigen Haushaltsreinigern.

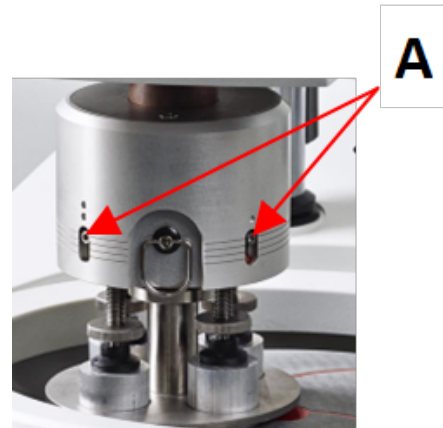


## 7.4 Monatlich

### 7.4.1 LaboForce-50 - Druckfüße

Die Andruckkraft an den Druckfüßen wird durch Reibungsstifte erzeugt, die von den Schrauben im Federgehäuse in Position gehalten werden.

- Ziehen Sie die Schrauben mit dem Inbus-Schlüssel an.



A Schrauben

## 7.5 Ersatzteile

Sicherheitsbezogene Teile sind in Abschnitt „Sicherheitsbezogene Teile von Steuerungen (SRP/CS)“ in Abschnitt „Technische Daten“ dieser Anleitung beschrieben.

### Technische Fragen und Ersatzteile

Bei technischen Fragen und zum Bestellen von Ersatzteilen geben Sie immer die Seriennummer sowie Spannung/Frequenz an. Seriennummer und Spannung stehen auf dem Typenschild jedes Geräts.

Weitere Informationen erhalten Sie vom Struers Service. Hier können Sie auch die Verfügbarkeit von Ersatzteilen erfragen. Die Kontaktdaten finden Sie auf [Struers.com](https://www.struers.com).

## 7.6 Wartung und Reparatur

Wir empfehlen, immer jährlich oder nach Intervallen von je 1500 Betriebsstunden eine normale Wartung durchzuführen.

Nach dem Einschalten des Geräts erscheinen auf der Anzeige Informationen über die Gesamtbetriebszeit und Servicemitteilungen.

Nach einer Betriebszeit von 1500 Stunden erscheint auf der Anzeige eine Mitteilung, die den Anwender daran erinnert, einen Service Check zu bestellen.



### Hinweis

Ein Service darf nur von qualifiziertem Fachpersonal (Elektromechanik, Setzen Sie sich mit dem Struers Service in Verbindung.

## 7.7 Entsorgung



Mit dem WEEE-Symbol gekennzeichnete Geräte enthalten elektrische und elektronische Bauteile und dürfen daher nicht zusammen mit dem normalen Abfall entsorgt werden.

Wenden Sie sich an die zuständige Behörde, um Informationen über die korrekte Entsorgung im Sinne der geltenden nationalen Vorschriften zu erfahren.

Beachten Sie bei der Entsorgung von Verbrauchsmaterialien und Flüssigkeit der Umlaufkühleinheit geltende Vorschriften.

# 8 Fehlersuche und -behebung

Den Leitfaden für die Fehlersuche und -behebung finden Sie in der jeweiligen Anleitung.

# 9 Technische Daten

## 9.1 Technische Daten - LaboForce-50

Merkmal	Spezifikationen	
	Ausgangsleistung, Motor	40 W
	Moment bei 150 U/min	> 2.6 Nm(Newtonmeter)
	Drehzahl	150 U/min
	Drehrichtung	Aus/Gegen den Uhrzeigersinn
	Andruckkraft, Einzelproben	5–30 N
<b>Sicherheitsnormen</b>	Siehe Konformitätserklärung	
<b>Geräuschpegel</b>	Siehe Geräuschpegel für: LaboPol	
<b>Betriebsumgebung</b>	Umgebungstemperatur	5 – 40°C/41 – 104°F
	Feuchtigkeit	< 85 % RF, nicht kondensierend
<b>Lager- /Transportbedingungen</b>	Umgebungstemperatur	0 – 60°C/32 – 140°F
	Feuchtigkeit	< 85 % RF, nicht kondensierend
<b>Stromversorgung</b>	LaboForce-50 ist direkt mit LaboPol verbunden.	

<b>Merkmal</b>	<b>Spezifikationen</b>	
<b>Abmessungen und Gewicht</b>	Breite	18,3 cm/7,2 Zoll
	Tiefe	43,5 cm/17,1 Zoll
	Höhe	51,6 cm/20,3 Zoll (von der Polierscheibe gemessen)
	Gewicht	14,5 kg/32 lbs

## 9.2 Pläne - LaboForce-50

<b>Titel</b>	<b>Nr.</b>
LaboForce-50/LaboForce-Mi, Blockdiagramm	<a href="#">16353050 B</a>



## 9.3 Vorschriften und Normen

### Hinweis der US Kommission für Kommunikation (FCC)

Dieses Gerät wurde geprüft und entspricht gemäß Abschnitt 15 der Beschränkungen und Vorschriften der FCC den Anforderungen für Geräte der Klasse A. Diese Beschränkungen sind so ausgelegt, dass in Wohngebieten ein hinreichender Schutz gegen schädliche Einwirkung besteht. Dieses Gerät erzeugt, verwendet und strahlt hochfrequente Energien aus, die zu schädlichen Wechselwirkungen mit dem Funkverkehr führen können, sofern das Gerät nicht gemäß den Vorschriften der Betriebsanleitung aufgestellt und betrieben wird. Allerdings ist dies keine Garantie dafür, dass es bei einer bestimmten Installation nicht zu Störungen kommt. Falls das Gerät Störungen des Radio- oder Fernsehempfangs verursacht, was durch Aus- und Einschalten des Geräts festgestellt werden kann, werden Benutzer dringend aufgefordert, eine der folgenden Maßnahmen zur Behebung der Störung zu ergreifen:

- Richten Sie die Empfangsantenne neu aus oder ändern Sie deren Standort.
- Erhöhen Sie den Abstand zwischen dem Gerät und dem Empfänger.
- Schließen Sie das Gerät an eine Steckdose an, deren Stromkreis vom Stromkreis des Empfängers getrennt ist.

# 10 Hersteller

Struers ApS  
Pederstrupvej 84  
DK-2750 Ballerup, Dänemark  
Telefon +45 44 600 800  
Fax: +45 44 600 801  
www.struers.com

### Haftung des Herstellers

Beachten Sie die nachstehend genannten Einschränkungen. Zuwiderhandlung kann die Haftung von Struers beschränken oder aufheben.

Der Hersteller übernimmt keine Haftung für Fehler im Text und/oder den Abbildungen in Betriebsanleitungen und Wartungshandbüchern. Wir behalten uns das Recht vor, den Inhalt dieser Anleitung jederzeit und ohne Vorankündigung zu ändern. In der Anleitung können Zubehör und Teile erwähnt sein, die nicht Gegenstand oder Teil der laufenden Geräteversion sind.

Der Hersteller ist nur dann für Auswirkungen auf die Sicherheit, Zuverlässigkeit und Leistung der Geräte haftbar, wenn diese in Übereinstimmung mit den entsprechenden Anweisungen verwendet und gewartet wird.



# Erklärung für den Einbau einer unvollständigen Maschine

Hersteller	Struers ApS • Pederstrupvej 84 • DK-2750 Ballerup • Dänemark
Bezeichnung	LaboForce-50
Funktion	Probenbeweger für LaboPol-20, LaboPol-30, LaboPol-60 Schleif-/Poliergerät
Typ	635
Art.-Nr.	06356127

Das vorstehend genannte Gerät ist ausschließlich für die Verwendung zusammen mit Folgendem bestimmt:  
Und wird erst dann in Betrieb genommen, wenn, sofern zutreffend, die Übereinstimmung der fertigen Anlage, in die es installiert wird, mit dieser Vorschrift festgestellt ist.

LaboPol-20, LaboPol-30, LaboPol-60

Serien-Nr.



Modul H, gemäß der globalen Methode

EU

Wir erklären hiermit, dass das genannte Produkt die Bestimmungen der folgenden Rechtsvorschriften, Richtlinien und Normen erfüllt:

<b>2006/42/EC</b>	EN ISO 12100:2010, EN ISO 13849-1:2015, EN ISO 13849-2:2012, EN 60204-1:2018. EN 60204-1-2018/Corr.:2020
<b>2011/65/EU</b>	EN 63000:2018.
<b>2014/30/EU</b>	EN 61000-3-2:2014, EN 61000-3-3:2013, EN 61000-6-1:2007, EN 61000-6-3:2007, EN 61000-6-3-A1:2011, EN 61000-6-3-A1-AC:2012
<b>Zusätzliche Normen</b>	NFPA 79, FCC 47 CFR Part 15 Subpart B

Bevollmächtigter für die technische  
Dokumentation/  
Unterschriftsberechtigter

Datum: [Release date]

en For translations see  
bg За преводи вижте  
cs Překlady viz  
da Se oversættelser på  
de Übersetzungen finden Sie unter  
el Για μεταφράσεις, ανατρέξτε στη διεύθυνση  
es Para ver las traducciones consulte  
et Tõlked leiate aadressilt  
fi Katso käännökset osoitteesta  
fr Pour les traductions, voir  
hr Za prijevode idite na  
hu A fordítások itt érhetőek el  
it Per le traduzioni consultare  
ja 翻訳については、  
lt Vertimai patalpinti  
lv Tulkojumus skatīt  
nl Voor vertalingen zie  
no For oversettelser se  
pl Aby znaleźć tłumaczenia, sprawdź  
pt Consulte as traduções disponíveis em  
ro Pentru traduceri, consultați  
se För översättningar besök  
sk Preklady sú dostupné na stránke  
sl Za prevode si oglejte  
tr Çeviriler için bkz  
zh 翻译见

[www.struers.com/Library](http://www.struers.com/Library)