

LaboDoser-100

Betriebsanleitung

Übersetzung der Originalbetriebsanleitung



CE

Dok. Nr.: 16377025-01_D_de
Auslieferungsdatum: 2023.03.24

Copyright

Der Inhalt der Betriebsanleitung ist Eigentum von Struers ApS. Kein Teil dieser Betriebsanleitung darf ohne schriftliche Genehmigung von Struers ApS reproduziert werden.

Alle Rechte vorbehalten. © Struers ApS 2023.06.28.

Inhaltsverzeichnis

| | | |
|-----------|--|-----------|
| 1 | Über diese Betriebsanleitung | 4 |
| 2 | Sicherheit | 4 |
| 2.1 | Bestimmungsgemäße Verwendung | 4 |
| 2.2 | LaboDoser-100 Sicherheitshinweise | 4 |
| 2.2.1 | Vor Gebrauch sorgfältig lesen | 4 |
| 2.3 | Sicherheitshinweise | 5 |
| 2.4 | In dieser Anleitung verwendete Sicherheitshinweise | 6 |
| 3 | Zu Beginn | 6 |
| 3.1 | Gerätebeschreibung | 6 |
| 3.2 | LaboDoser-100 | 7 |
| 4 | Transport und Lagerung | 7 |
| 4.1 | Lagerung über einen längeren Zeitraum oder Transport | 8 |
| 5 | Installation | 8 |
| 5.1 | Das Gerät auspacken | 8 |
| 5.2 | Packungsinhalt überprüfen | 8 |
| 5.3 | LaboDoser-100 montieren | 9 |
| 6 | Das Gerät bedienen | 9 |
| 6.1 | Schläuche reinigen | 9 |
| 7 | Wartung und Service | 10 |
| 7.1 | Allgemeine Reinigung | 10 |
| 7.2 | Schläuche ändern | 11 |
| 7.3 | Täglich | 12 |
| 7.4 | Ersatzteile | 13 |
| 7.5 | Wartung und Reparatur | 13 |
| 7.6 | Entsorgung | 13 |
| 8 | Fehlersuche und -behebung | 13 |
| 9 | Technische Daten | 14 |
| 9.1 | Technische Daten - LaboDoser-100 | 14 |
| 9.2 | Pläne - LaboDoser-100 | 14 |
| 9.3 | Vorschriften und Normen | 16 |
| 10 | Hersteller | 16 |
| | Erklärung für den Einbau einer unvollständigen Maschine | 17 |

1 Über diese Betriebsanleitung



VORSICHT

Geräte von Struers dürfen nur zusammen mit der mit dem Gerät gelieferten Betriebsanleitung und wie darin beschrieben verwendet werden.



Hinweis

Lesen Sie die Betriebsanleitung vor Gebrauch des Geräts sorgfältig durch.



Hinweis

Wenn Sie bestimmte Informationen detailreicher sehen wollen, öffnen Sie die Online-Version dieser Anleitung.

2 Sicherheit

2.1 Bestimmungsgemäße Verwendung

LaboDoser-100 ist eine Dosiereinheit für 4 Abrasivsusensionen oder Schmiermittel.

LaboDoser-100 ist für die Verwendung zusammen mit Folgendem vorgesehen:

- LaboForce-100

Das Gerät ist für die Anwendung zusammen mit Verbrauchsmaterialien von Struers vorgesehen, die speziell für diese Zwecke und für diesen Gerätetyp entwickelt wurden.

Das Gerät darf nicht für folgende Zwecke verwendet werden:

Anderes Gerät als im Abschnitt „Bestimmungsgemäße Verwendung“

LaboDoser-100 ist nicht für die Dosierung von Oxidpoliermitteln vorgesehen.

Modell

LaboDoser-100

2.2 LaboDoser-100 Sicherheitshinweise



2.2.1 Vor Gebrauch sorgfältig lesen

Die Nichtbeachtung dieser Anweisungen und der unsachgemäße Umgang mit dem Gerät können zu schweren Verletzungen und Sachschäden führen.

Allgemeine Sicherheitshinweise

1. Das Gerät muss gemäß den für den Standort vorgeschriebenen Sicherheitsvorschriften angeschlossen werden. Das Gerät und alle angeschlossenen Geräte müssen in betriebsbereitem Zustand sein.
2. Diese Einrichtung muss sicher am Gerät befestigt sein.
3. Jeder Benutzer muss die Sicherheitshinweise und die Betriebsanleitung sowie die einschlägigen Abschnitte der Anleitung jedes angeschlossenen Geräts oder sonstigen Zubehörs gelesen haben.
4. Falls das Gerät sich ungewöhnlich verhält oder falsche Funktionen aufweist, schalten Sie die Maschine aus und rufen Sie den technischen Service.
5. Verbrauchsmaterialien: Verwenden Sie nur Verbrauchsmaterialien, die für die Anwendung auf materialographischen Maschinen entwickelt worden sind. Verbrauchsmaterial auf Alkoholbasis: Befolgen Sie beim Handhaben, Mischen, Füllen, Entleeren und Entsorgen von Verbrauchsmaterialien, die Alkohol enthalten, die geltenden Sicherheitsvorschriften.
6. Im Falle eines Feuers warnen Sie Personen in der Nähe und rufen erforderlichenfalls die Feuerwehr. Ziehen Sie das Netzkabel ab. Verwenden Sie zum Löschen einen Pulverfeuerlöscher. Verwenden Sie auf keinen Fall Wasser.
7. Das Gerät darf nur von entsprechend ausgebildetem bzw. geschultem Personal bedient und gewartet werden.
8. Wenn Sie das Gerät auseinanderbauen oder Zusatzgeräte installieren wollen, muss die Stromversorgung zuerst unterbrochen und der Netzstecker gezogen bzw. das Netzkabel abgeklemmt werden.
9. Vor allen Wartungsarbeiten muss das Gerät vom Netz getrennt werden. Warten Sie 5 Minuten, bis der Reststrom von den Kondensatoren entladen ist.
10. Geräte von Struers dürfen nur zusammen mit der mit dem Gerät gelieferten Betriebsanleitung und wie darin beschrieben verwendet werden.
11. Das Gerät ist für die Anwendung ausschließlich zusammen mit Verbrauchsmaterialien von Struers vorgesehen, die speziell für diese Zwecke und für diesen Gerätetyp entwickelt wurden.
12. Bei unzulässigem Gebrauch, falscher Installation, Veränderung, Vernachlässigung, unsachgemäßer Reparatur des Geräts oder einem Unfall übernimmt Struers weder die Verantwortung für Schäden des Benutzers noch für solche am Gerät.
13. Eine bei der Reparatur oder Wartung des Geräts erforderliche Demontage eines Teils sollte immer nur von qualifiziertem Fachpersonal (Elektromechanik, Elektronik, Pneumatik usw.) vorgenommen werden.

2.3 Sicherheitshinweise

Struers verwendet die folgenden Symbole, um auf mögliche Gefahren hinzuweisen.



WARNUNG VOR ELEKTRISCHER SPANNUNG

Dieses Symbol zeigt eine Gefährdung durch elektrische Spannung an, die, wenn nicht vermieden, zum Tod oder zu einer schweren Verletzung führen kann.



GEFAHR

Dieses Symbol zeigt eine Gefährdung mit hohem Risiko an, die, wenn nicht vermieden, zum Tod oder zu einer schweren Verletzung führen kann.



WARNUNG

Dieses Symbol zeigt eine Gefährdung mit mittlerem Risiko an, die, wenn nicht vermieden, zum Tod oder zu einer schweren Verletzung führen kann.



VORSICHT

Dieses Symbol zeigt eine Gefährdung mit geringem Risiko an, die, wenn nicht vermieden, zu einer geringen oder mittelschweren Verletzung führen kann.



WARNUNG VOR HANDVERLETZUNGEN

Dieses Symbol zeigt eine Quetschgefahr der Hand an, die, wenn nicht vermieden, zu einer geringen, mittelschweren oder schweren Verletzung führen kann.



GEFAHR DURCH HITZE

Dieses Symbol zeigt eine Hitzegefahr an, die, wenn nicht vermieden, zu einer geringen, mittelschweren oder schweren Verletzung führen kann.

Allgemeine Mitteilungen



Hinweis

Dieses Symbol gibt an, dass das Risiko einer Sachbeschädigung besteht oder die Notwendigkeit, besonders aufmerksam zu sein.



Tip

Dieses Symbol bedeutet, dass zusätzliche Informationen und Hinweise verfügbar sind.

2.4 In dieser Anleitung verwendete Sicherheitshinweise



WARNUNG

Geräte von Struers dürfen nur zusammen mit der mit dem Gerät gelieferten Betriebsanleitung und wie darin beschrieben verwendet werden.

3 Zu Beginn

3.1 Gerätebeschreibung

LaboDoser-100 ist eine Dosiereinheit zum Dosieren von Suspension oder Schmiermittel auf eine Präparationsscheibe bei der Präparation (Schleifen oder Polieren) von Werkstoffen für die weitere materialographische Prüfung.

LaboDoser-100 wird von LaboForce-100 gesteuert.

LaboDoser-100 ermöglicht den Anschluss von bis zu vier Flaschen, die mit Suspension oder Schmiermittel gefüllt werden können. Suspension bzw. Schmiermittel werden durch Verbindungsschläuche zu LaboForce-100 gepumpt.

Das Gerät ist für die Anwendung zusammen mit Verbrauchsmaterialien von Struers vorgesehen, die speziell für diese Zwecke und für diesen Gerätetyp entwickelt wurden.

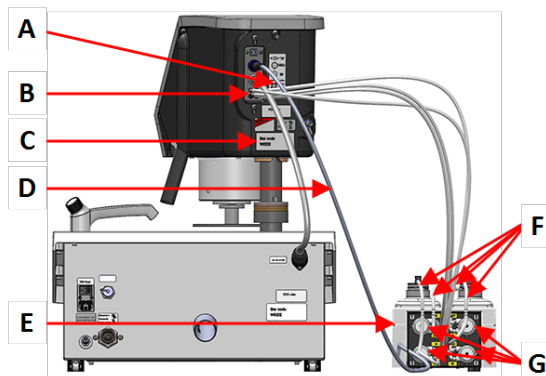
3.2 LaboDoser-100

Vorderansicht



- A Dosierblock mit Düsen
- B LaboDoser-100
- C Not-Aus (auf LaboPol)

Rückseite



- A Etikett mit nummerierten Anschlüssen
- B Anschlüsse für lange Pumpschläuche
- C Typenschild
- D Elektrisches Kabel zur Stromversorgung der Pumpen
- E LaboDoser-100
- F Kurze Pumpschläuche
- G Pumpen

4 Transport und Lagerung

Wenn Sie die Einheit nach der Installation an einen anderen Ort transportieren oder über einen längeren Zeitraum lagern müssen, empfehlen wir die Einhaltung der folgenden Leitlinien.

- Achten Sie darauf, das Gerät vor jedem Transport sicher zu verpacken. Im gegenteiligen Fall kann die Einheit beschädigt werden, was nicht von der Garantie abgedeckt ist. Setzen Sie sich mit dem Struers Service in Verbindung.

- Wir empfehlen, die Originalverpackung und alle Transportbeschlage zu benutzen.

4.1 Lagerung ber einen langeren Zeitraum oder Transport

Anweisungen zum Vorbereiten des Gerats fr die Lagerung ber einen langeren Zeitraum und zum Transport knnen Sie der entsprechenden Anleitung entnehmen.

Achten Sie insbesondere auf Folgendes:

- Trennen Sie die Einheit von der Stromversorgung.
- Nehmen Sie die Dosiereinheit ab.
- Verpacken Sie das Gerat und das Zubehr in der jeweiligen Originalverpackung.

5 Installation

5.1 Das Gerat auspacken



Hinweis

Wir empfehlen, die Originalverpackung und alle Transportbeschlage fr eine mgliche knftige Verwendung aufzubewahren.

1. Schneiden Sie das Klebeband oben auf dem Karton durch.
2. Entfernen Sie die losen Teile.
3. Nehmen Sie die Einheit aus der Schachtel.

5.2 Packungsinhalt berprfen

Die Transportkiste kann optionales Zubehr enthalten.

Die Transportkiste enthalt Folgendes:

| Stck | Beschreibung |
|-------|--|
| 1 | LaboDoser-100 |
| 4 | Schnell-Stecker |
| 1 | Schlauchsatz <ul style="list-style-type: none"> • 4 kurze Schlauche von Flaschen zu Pumpen • 4 lange Schlauche von Pumpen zu LaboDoser-100 |
| 1 | Spiralkabelumhllung fr die Schlauche |
| 4 | Silikonschlauche fr die Pumpe fr alkoholhaltige Produkte |
| 1 | Satz Betriebsanleitungen |

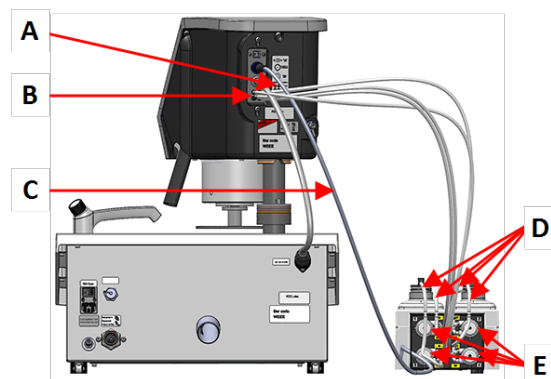
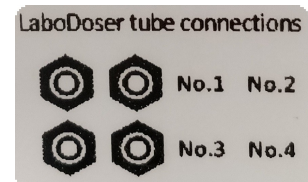
5.3 LaboDoser-100 montieren



Hinweis

Die Pumpen und die Verbindungen auf der Rückseite des Probenbewegers sind nummeriert, um den Anschluss an die richtige Pumpe zu erleichtern.

1. Stellen Sie LaboDoser-100 neben das Gerät.
2. Setzen Sie Schnell-Stecker mit aufgesetzten Schläuchen auf die 500-ml-Flaschen für Suspension von Struers.
3. Schließen Sie die kurzen Schläuche der Flaschen an die Pumpen mit Markierung **IN** an.
4. Schließen Sie ein Ende der langen Schläuche an die Rückseite des Probenbewegers an.
5. Schließen Sie das andere Ende der langen Schläuche an die Pumpen mit Markierung **OUT** an.
6. Achten Sie darauf, dass die Schläuche nicht straff gespannt sind, sodass sich der Probenbewegerkopf frei bewegen kann.
7. Schließen Sie das elektrische Kabel an den Anschluss an der Pumpe und am Probenbeweger an.
8. Wickeln Sie den Abschnitt der Spiralkabelumhüllung um die elektrischen Kabel und die Schläuche.



- A** Etikett mit nummerierten Anschlüssen
B Anschlüsse für lange Pumpschläuche
C Elektrisches Kabel zur Stromversorgung der Pumpen
D Kurze Pumpschläuche mit Schnell-Stecker
E Pumpen

6 Das Gerät bedienen

Anweisungen zum Betrieb des Geräts können Sie der entsprechenden Anleitung entnehmen. Siehe auch Abschnitt „Bestimmungsgemäße Verwendung“ der jeweiligen Anleitung.

6.1 Schläuche reinigen

Reinigen Sie die Schläuche und Schnell-Stecker, bevor Sie ein anderes Schmiermittel bzw. eine andere Suspension verwenden.



Tipp

Wenn das Gerät längere Zeit nicht verwendet wird, empfiehlt Struers eine Reinigung der Schläuche.

LaboForce-100 ist mit einer automatischen Reinigungsfunktion ausgerüstet, die die Schläuche zwischen Flaschen und Dosierdüsen durchspült.

Vorgehensweise

1. Wählen Sie aus **Main menu** (Hauptmenü) **Maintenance** (Wartung) > **Cleaning of tubes** (Schläuche reinigen).
2. Wählen Sie die zu reinigenden Schläuche.
Bottle No. (Flaschen-Nr.): Erkennung der Flasche im Dosierer.
Status (Status): **Clean** (Reinigen) oder **Used** (Genutzt).
Selected (Ausgewählt): **No** (Nein) oder **Yes** (Ja).
3. Drücken Sie **F1**, um den Reinigungsvorgang zu starten.
4. Befolgen Sie die Anweisungen auf dem Bildschirm.



7 Wartung und Service

Technische Fragen und Ersatzteile

Bei technischen Fragen und zum Bestellen von Ersatzteilen geben Sie immer die Seriennummer sowie Spannung/Frequenz an. Seriennummer und Spannung stehen auf dem Typenschild jedes Geräts.

7.1 Allgemeine Reinigung

Um die Lebensdauer des Geräts zu verlängern empfehlen wir dringend eine regelmäßige Reinigung.



Hinweis

Verwenden Sie kein trockenes Tuch, da die Oberflächen nicht kratzfest sind.



Hinweis

Verwenden Sie kein Azeton , Benzol oder ähnliche Lösungsmittel.

Wenn das Gerät für längere Zeit nicht verwendet wird

- Reinigen Sie das Gerät und das gesamte Zubehör sorgfältig.

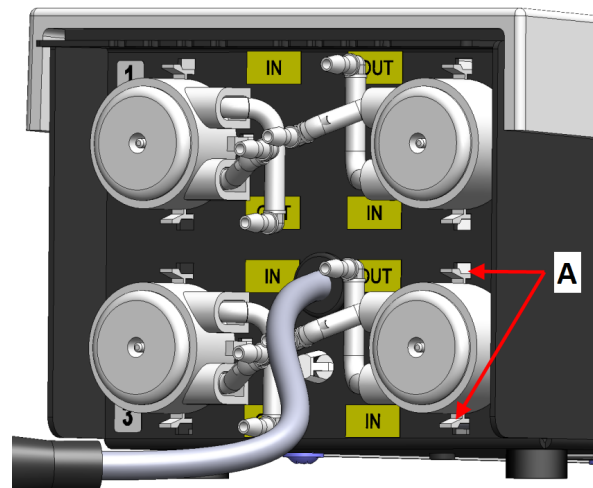
7.2 Schläuche ändern

Beim Arbeiten mit alkoholbasierten Schmiermitteln werden die Novoprene-Schläuche, die in den Pumpen montiert sind, mit der Zeit hart. Silikon zeigt gegenüber Alkohol eine bessere Widerstandsfähigkeit.

Sie können die Schläuche durch den Satz Silikonschläuche ersetzen, der im Lieferumfang der Einheit enthalten ist.

Vorgehensweise

1. Nehmen Sie die hintere Platte ab.
2. Ziehen Sie den Schlauch von der Pumpeinheit ab:
Der weiße Anschluss muss an dem Schlauch bleiben, der an LaboForce-100 angeschlossen ist.
3. Drücken Sie die beiden Clips am Boden der Pumpe gegen die Pumpe und ziehen Sie die Pumpe von der Achse.



A Clips

4. Entfernen Sie die 3 losen Rollen.



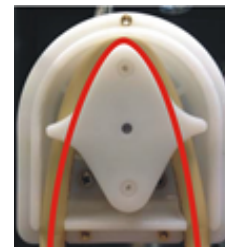
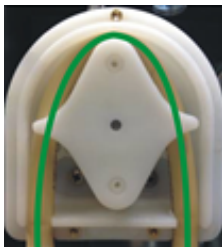
5. Ziehen Sie den Novopren-Schlauch ab.
6. Notieren Sie den Abstand zwischen den zwei weißen Clips am Novopren-Schlauch.
7. Ziehen Sie die weißen Clips und den Anschluss ab und schieben Sie die Teile auf den neuen Silikonschlauch.



8. Führen Sie den neuen Schlauch in das Gehäuse ein und drücken Sie ihn fest auf den Anschluss.
9. Setzen Sie die 3 Rollen wieder in das Pumpengehäuse ein.
10. Bringen Sie den Schlauch ordnungsgemäß in der Pumpe an..



Richtig **Falsch**



Pumpschlauch ist zu locker

Zu viel Volumen zwischen den Rollen erzeugt „Flüssigkeitswellen“, die den Schlauch dehnen.

Dadurch wird die Lebensdauer des Schlauchs verkürzt.

Pumpschlauch ist zu fest

Der Schlauch ist gedehnt.

Dadurch wird die Lebensdauer des Schlauchs verkürzt.

11. Setzen Sie den Boden wieder ein.
12. Setzen Sie die Pumpe wieder auf die Achse auf.
13. Schließen Sie die Schläuche wieder an.
14. Stellen Sie sicher, dass die Schläuche ordnungsgemäß verbunden sind, sodass die Flüssigkeit zu LaboForce-100 gepumpt wird.

7.3 Täglich

- Reinigen Sie alle zugänglichen Oberflächen mit einem weichen, feuchten Tuch.
- Überprüfen Sie die Flasche und füllen Sie diese bei Bedarf auf.



Tipp

Wenn Schmiermittel oder Suspension längere Zeit nicht genutzt wird, nehmen Sie die Flasche aus dem Flaschenhalter und bewahren Sie sie senkrecht auf.

7.4 Ersatzteile

Sicherheitsbezogene Teile sind in Abschnitt „Sicherheitsbezogene Teile von Steuerungen (SRP/CS)“ in Abschnitt „Technische Daten“ dieser Anleitung beschrieben.

Technische Fragen und Ersatzteile

Bei technischen Fragen und zum Bestellen von Ersatzteilen geben Sie immer die Seriennummer sowie Spannung/Frequenz an. Seriennummer und Spannung stehen auf dem Typenschild jedes Geräts.

Weitere Informationen erhalten Sie vom Struers Service. Hier können Sie auch die Verfügbarkeit von Ersatzteilen erfragen. Die Kontaktdaten finden Sie auf Struers.com.

7.5 Wartung und Reparatur

Wir empfehlen, immer jährlich oder nach Intervallen von je 1500 Betriebsstunden eine normale Wartung durchzuführen.

Nach dem Einschalten des Geräts erscheinen auf der Anzeige Informationen über die Gesamtbetriebszeit und Servicemitteilungen.

Nach einer Betriebszeit von 1500 Stunden erscheint auf der Anzeige eine Mitteilung, die den Anwender daran erinnert, einen Service Check zu bestellen.



Hinweis

Ein Service darf nur von qualifiziertem Fachpersonal (Elektromechanik, Elektronik, Pneumatik usw.) durchgeführt werden. Setzen Sie sich mit dem Struers Service in Verbindung.

7.6 Entsorgung



Mit dem WEEE-Symbol gekennzeichnete Geräte enthalten elektrische und elektronische Bauteile und dürfen daher nicht zusammen mit dem normalen Abfall entsorgt werden.

Wenden Sie sich an die zuständige Behörde, um Informationen über die korrekte Entsorgung im Sinne der geltenden nationalen Vorschriften zu erfahren.

Beachten Sie bei der Entsorgung von Verbrauchsmaterialien und Flüssigkeit der Umlaufkühleinheit geltende Vorschriften.

8 Fehlersuche und -behebung

Den Leitfaden für die Fehlersuche und -behebung finden Sie in der jeweiligen Anleitung.

9 Technische Daten

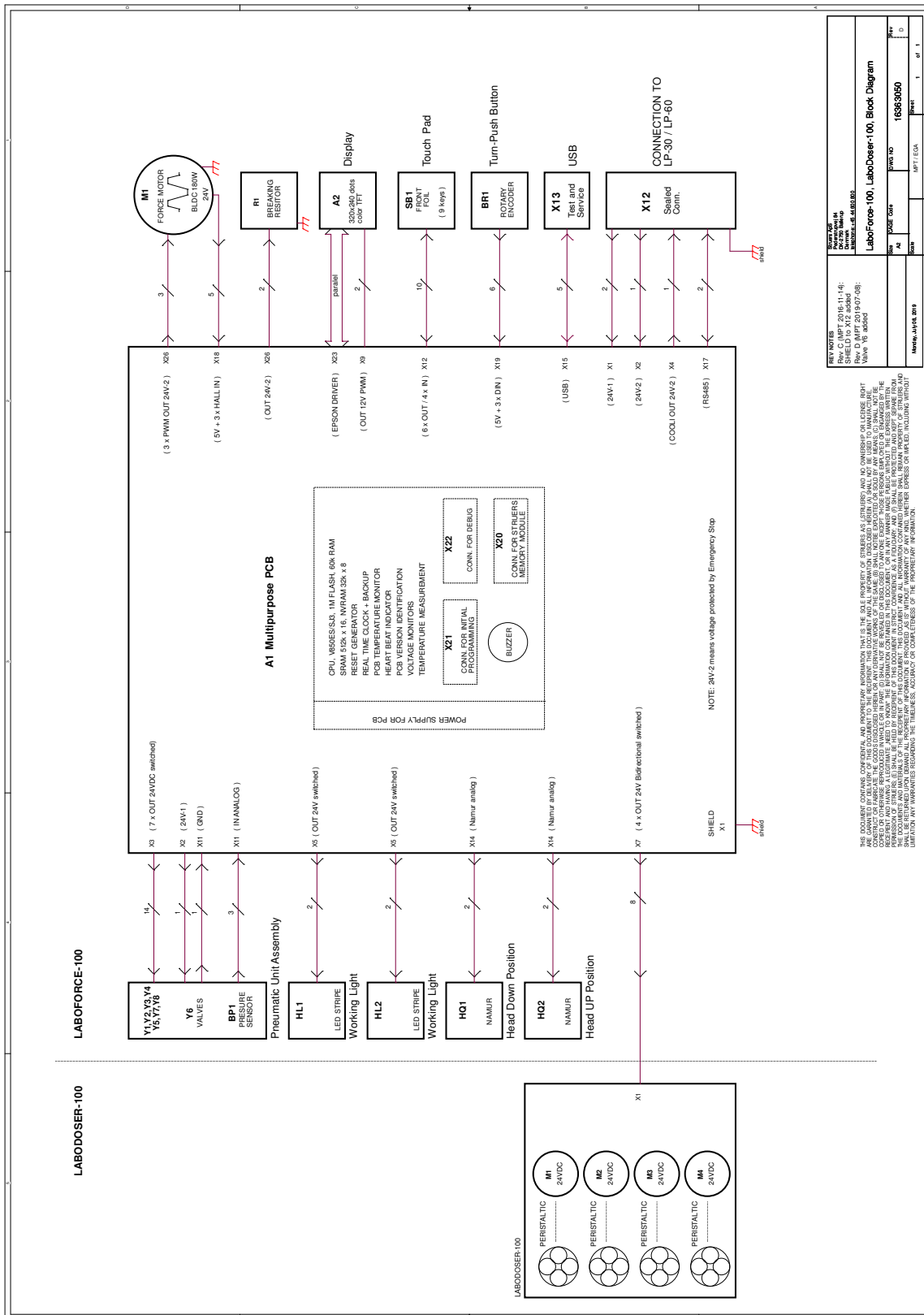
9.1 Technische Daten - LaboDoser-100

| Merkmal | Spezifikationen | |
|--------------------------------------|---|---|
| Richtlinien/Sicherheitsnormen | Siehe Erklärung für den Einbau einer unvollständigen Maschine | |
| Stromversorgung | Netzanschluss | LaboDoser-100 ist direkt mit LaboForce-100 verbunden. |
| | Spannung/Frequenz | 1 x 24 V DC |
| | Strom, Nennleistung | 0,15 A |
| | Strom, Höchstleistung | 0,6 A |
| | Strom, größte Last | 0,15 A |
| Betriebsumgebung | Umgebungstemperatur | 5 – 40°C/41 – 104°F |
| | Feuchtigkeit | < 85 % RF, nicht kondensierend |
| Lager-/Transportbedingungen | Umgebungstemperatur | 0 – 60°C/32 – 140°F |
| | Feuchtigkeit | < 85 % RF, nicht kondensierend |
| Abmessungen und Gewicht | Breite | 19,0 cm (7.5 Zoll) |
| | Tiefe | 30,6 cm (12.0 Zoll) |
| | Höhe | 11,5 cm (4.5 Zoll) |
| | Gewicht | 1,9 kg (4,2 lbs) |

9.2 Pläne - LaboDoser-100

| Titel | Nr. |
|---|------------|
| LaboForce-100, LaboDoser-100, Blockdiagramm | 16363050 D |

16363050 D



9.3 Vorschriften und Normen

Hinweis der US Kommission für Kommunikation (FCC)

Dieses Gerät wurde geprüft und entspricht gemäß Abschnitt 15 der Beschränkungen und Vorschriften der FCC den Anforderungen für Geräte der Klasse A. Diese Beschränkungen sind so ausgelegt, dass in Wohngebieten ein hinreichender Schutz gegen schädliche Einwirkung besteht. Dieses Gerät erzeugt, verwendet und strahlt hochfrequente Energien aus, die zu schädlichen Wechselwirkungen mit dem Funkverkehr führen können, sofern das Gerät nicht gemäß den Vorschriften der Betriebsanleitung aufgestellt und betrieben wird. Allerdings ist dies keine Garantie dafür, dass es bei einer bestimmten Installation nicht zu Störungen kommt. Falls das Gerät Störungen des Radio- oder Fernsehempfangs verursacht, was durch Aus- und Einschalten des Geräts festgestellt werden kann, werden Benutzer dringend aufgefordert, eine der folgenden Maßnahmen zur Behebung der Störung zu ergreifen:

- Richten Sie die Empfangsantenne neu aus oder ändern Sie deren Standort.
- Erhöhen Sie den Abstand zwischen dem Gerät und dem Empfänger.
- Schließen Sie das Gerät an eine Steckdose an, deren Stromkreis vom Stromkreis des Empfängers getrennt ist.

10 Hersteller

Struers ApS
Pederstrupvej 84
DK-2750 Ballerup, Dänemark
Telefon +45 44 600 800
Fax: +45 44 600 801
www.struers.com

Haftung des Herstellers

Beachten Sie die nachstehend genannten Einschränkungen. Zuwiderhandlung kann die Haftung von Struers beschränken oder aufheben.

Der Hersteller übernimmt keine Haftung für Fehler im Text und/oder den Abbildungen in Betriebsanleitungen und Wartungshandbüchern. Wir behalten uns das Recht vor, den Inhalt dieser Anleitung jederzeit und ohne Vorankündigung zu ändern. In der Anleitung können Zubehör und Teile erwähnt sein, die nicht Gegenstand oder Teil der laufenden Geräteversion sind.

Der Hersteller ist nur dann für Auswirkungen auf die Sicherheit, Zuverlässigkeit und Leistung der Geräte haftbar, wenn diese in Übereinstimmung mit den entsprechenden Anweisungen verwendet und gewartet wird.

Erklärung für den Einbau einer unvollständigen Maschine

| | |
|-------------|--|
| Hersteller | Struers ApS • Pederstrupvej 84 • DK-2750 Ballerup • Dänemark |
| Bezeichnung | LaboDoser-100 |
| Modell | LaboDoser-100 |
| Funktion | LaboDoser-100Dosiereinheit, gesteuert von LaboForce-100, wenn an LaboPol-30 oder LaboPol-60Schleif-/Poliergerät montiert |
| Typ | 637 |
| Art.-Nr. | 06376902 für runde Flaschen 06376104 für runde und eckige Flaschen |

Das vorstehend genannte Gerät ist ausschließlich für die Verwendung zusammen mit Folgendem bestimmt:
Und wird erst dann in Betrieb genommen, wenn, sofern zutreffend, die Übereinstimmung der fertigen Anlage, in die es installiert wird, mit dieser Vorschrift festgestellt ist.

LaboForce-100, LaboPol-30, LaboPol-60

Serien-Nr.



Modul H, gemäß der globalen Methode



Wir erklären hiermit, dass das genannte Produkt die Bestimmungen der folgenden Rechtsvorschriften, Richtlinien und Normen erfüllt:

| | |
|---------------------------|---|
| 2006/42/EC | EN 60204-1:2018, EN 60204-1-2018/Corr.:2020 |
| 2011/65/EU | EN 63000:2018. |
| 2014/30/EU | EN 61000-3-2:2014, EN 61000-3-3:2013, EN 61000-6-1:2007, EN 61000-6-3:2007, EN 61000-6-3-A1:2011, EN 61000-6-3-A1-AC:2012 |
| Zusätzliche Normen | NFPA 79, FCC 47 CFR Part 15 Subpart B |

Bevollmächtigter für die technische Dokumentation/
Unterschriftsberechtigter

Datum: [Release date]

en For translations see
bg За преводи вижте
cs Překlady viz
da Se oversættelser på
de Übersetzungen finden Sie unter
el Για μεταφράσεις, ανατρέξτε στη διεύθυνση
es Para ver las traducciones consulte
et Tõlked leiate aadressilt
fi Katso käännökset osoitteesta
fr Pour les traductions, voir
hr Za prijevode idite na
hu A fordítások itt érhetőek el
it Per le traduzioni consultare
ja 翻訳については、
lt Vertimai patalpinti
lv Tulkojumus skatīt
nl Voor vertalingen zie
no For oversettelser se
pl Aby znaleźć tłumaczenia, sprawdź
pt Consulte as traduções disponíveis em
ro Pentru traduceri, consultați
se För översättningar besök
sk Preklady sú dostupné na stránke
sl Za prevode si oglejte
tr Çeviriler için bkz
zh 翻译见

www.struers.com/Library