

Labotom-5

Manuale d'uso

Traduzione di istruzioni originali



CE

Doc. n.: 16047025-03_B_it
Data di rilascio: 2023.10.10

Copyright

I contenuti di questo manuale sono proprietà di Struers ApS. La riproduzione di qualsiasi parte di questo manuale senza l'autorizzazione scritta di Struers ApS non è consentita.

Tutti i diritti sono riservati. © Struers ApS.

Indice

1	Informazioni sul presente manuale	6
2	Sicurezza	6
2.1	Destinazione d'uso	6
2.2	Dispositivi di sicurezza	6
2.3	Scheda di sicurezza Labotom-5	7
2.3.1	Leggere attentamente prima dell'utilizzo	7
2.4	Messaggi sulla sicurezza	8
2.4.1	Messaggi di sicurezza contenuti in questo manuale	9
3	Guida introduttiva	12
3.1	Descrizione del dispositivo	12
3.2	Panoramica	13
3.3	Competenza Struers	16
3.4	Accessori e consumabili	16
4	Installazione	17
4.1	Disimballare la macchina	17
4.2	Controllare la distinta di imballaggio	17
4.3	Sollevarla la macchina	18
4.4	Nella nuova posizione	19
4.5	Alimentazione	19
4.5.1	Collegare la macchina	19
4.5.2	Specifiche elettriche e protezione esterna da cortocircuito	20
4.5.3	Interruttore magneto-termico differenziale a corrente residua (RCCB)	21
4.6	Collegare il Cooling System	21
4.6.1	Collegare l'uscita dell'acqua al Cooling System	22
4.6.2	Collegare l'ingresso dell'acqua dal Cooling System	22
4.6.3	Collegare il cavo di comunicazione al Cooling System	22
4.7	Collegare a un sistema di aspirazione	22
4.8	Rumorosità	23
4.9	Vibrazioni	23
4.10	Tunnel di prolunga (opzione)	23
4.10.1	Montaggio di un tunnel di prolunga	23
5	Trasporto e stoccaggio	27
5.1	Trasporto	27
5.2	Stoccaggio	29

6	Funzionamento del dispositivo	29
6.1	Dischi di taglio	29
6.1.1	Selezionare il disco di taglio	29
6.1.2	Montare e smontare un disco di taglio	29
6.2	Morsetti a serraggio	30
6.2.1	Posizionare i morsetti a serraggio	30
6.2.2	Morsetti a serraggio rapido verticale	30
6.2.3	Montare un morsetto a serraggio rapido	31
6.3	Puntatore laser (opzione)	31
6.4	Operazioni base	32
6.4.1	Funzioni del Pannello di controllo	33
6.4.2	Serrare il pezzo	33
6.4.3	Avviare e arrestare il processo di taglio	34
7	Manutenzione e assistenza - Labotom-5	35
7.1	Giornaliera	35
7.1.1	Pistola di pulizia	36
7.1.2	Pulizia del Cooling System	36
7.1.3	Controllare la protezione di sicurezza	37
7.1.4	Controllo della protezione del disco di taglio	37
7.1.5	Controllo del blocco della protezione di sicurezza	37
7.2	Settimanale	37
7.2.1	Pulizia settimanale	37
7.2.2	Camera di taglio	37
7.2.3	Pulizia dei morsetti a serraggio	38
7.2.4	Sistema di ricircolo	38
7.3	Mensile	38
7.3.1	Sostituzione del liquido di raffreddamento	38
7.3.2	Manutenzione delle tavole di taglio	38
7.4	Annuale	39
7.4.1	Ispezionare la protezione di sicurezza	39
7.4.2	Pulire l'ugello della pistola di pulizia	39
7.5	Dischi di taglio	39
7.5.1	Test dei dischi di taglio	39
7.5.2	Stoccaggio dei dischi di taglio convenzionali	40
7.5.3	Stoccaggio dei dischi di taglio CBN e diamantati	40
7.6	Test dei dispositivi di sicurezza	40
7.6.1	Arresto d'emergenza	41
7.6.2	Protezione di sicurezza	41
7.6.3	Interruttore protezione di sicurezza	42

7.6.4 Blocco protezione di sicurezza	42
7.6.5 Funzione di lavaggio	43
7.7 Regolazioni	43
7.7.1 Regolare l'attrito	43
7.7.2 Regolare la leva di taglio	43
8 Ricambi	44
9 Assistenza e riparazione	44
10 Smaltimento	45
11 Risoluzione dei problemi	46
11.1 La macchina	46
11.2 Problemi di taglio	48
12 Dati tecnici	50
12.1 Dati tecnici	50
12.2 Parti dei sistemi di comando legate alla sicurezza (SRP/CS)	56
12.3 Diagrammi Labotom-5	57
12.4 Sistema Giuridico e Normativo	62
13 Produttore	62
Dichiarazione di conformità	63

1 Informazioni sul presente manuale



ATTENZIONE

L'apparecchiatura Struers dev'essere utilizzata esclusivamente come descritto nel Manuale d'uso in dotazione.



Nota

Leggere attentamente il Manuale d'uso prima dell'utilizzo.



Nota

Se si desidera ottenere informazioni più dettagliate, consultare la versione online di questo manuale.

2 Sicurezza

2.1 Destinazione d'uso

Per la preparazione metallografica professionale semiautomatica o manuale (taglio abrasivo umido) di materiali per ulteriori ispezioni metallografiche, e solo per la gestione da parte di personale qualificato/addestrato. La macchina è progettata per essere utilizzata con consumabili Struers appositamente sviluppati per questo scopo e questo tipo di macchina.

La macchina dev'essere utilizzata in un ambiente di lavoro professionale (come il laboratorio di metallografia).

Non utilizzare la macchina per

Il taglio di materiali diversi da quelli solidi adatti per studi metallografici. In particolare la macchina non dev'essere utilizzata per il taglio di nessun tipo di materiale esplosivo e/o infiammabile (come il magnesio), né di materiali non stabili durante le fasi di lavorazione, riscaldamento o pressione.

La macchina non può essere utilizzata con dischi di taglio non compatibili con quelli richiesti per la macchina (es. lama-sega o dischi di taglio dentati).

Modello

Labotom-5

2.2 Dispositivi di sicurezza

La macchina è dotata dei seguenti dispositivi di sicurezza:

- Arresto d'emergenza
- Protezione principale di sicurezza autobloccante
- Protezione del disco di taglio

Il meccanismo di blocco viene attivato quando si preme il pulsante Start per avviare un processo di taglio.

2.3 Scheda di sicurezza Labotom-5



2.3.1 Leggere attentamente prima dell'utilizzo

Precauzioni di sicurezza specifiche - rischi residui

1. La mancata osservanza di queste informazioni e la cattiva gestione delle apparecchiature, possono causare gravi lesioni a persone e danni materiali.
2. La macchina deve essere installata in conformità con le norme di sicurezza locali.
3. La macchina dev'essere posizionata su un tavolo sicuro e stabile in grado di sopportare un peso di 80 kg / 176 lb. Tutte le funzioni di sicurezza devono risultare integre e funzionanti. In caso contrario, devono essere sostituiti o riparati prima di poter utilizzare la macchina.
4. L'operatore ha l'obbligo di leggere le sezioni relative alla sicurezza e il Manuale d'uso, nonché le sezioni più rilevanti relative ad apparecchiature e accessori collegati. L'operatore ha l'obbligo di leggere il Manuale d'uso e, se necessario, la Scheda di sicurezza dei consumabili da utilizzare.
5. Utilizzare solo dischi di taglio integri. I dischi di taglio devono essere approvati per min. 50 m/s.
6. Non utilizzare la macchina con dischi di taglio di tipo a lama-sega.
7. Non utilizzarla per tagliare materiali infiammabili o instabili durante il processo di taglio (come combustibili o esplosivi). Non tagliare materiali non adatti al taglio materialografico.
8. Il pezzo dev'essere saldamente serrato in un morsetto o simile. Pezzi grandi o taglienti devono essere gestiti in modo sicuro.
9. Osservare le vigenti regole di sicurezza relative alla movimentazione, miscelazione, riempimento, svuotamento e smaltimento dei liquidi refrigeranti con additivi. Evitare il contatto della pelle con l'additivo del refrigerante.
10. Si raccomanda l'utilizzo di guanti da lavoro poiché i campioni possono essere molto caldi e presentare spigoli vivi; Utilizzare i guanti anche per sciacquare e pulire la macchina.
11. Si raccomanda di indossare scarpe antinfortunistiche durante la gestione di pezzi grandi o pesanti.
12. Si raccomanda l'utilizzo di occhiali di protezione quando si utilizza la pistola di pulizia. Utilizzare solo la pistola di pulizia per pulire internamente la camera di taglio.
13. Fare attenzione a non attivare accidentalmente la funzione di lavaggio.
14. Contrassegnare o schermare sempre i pezzi che sporgono all'esterno della macchina.
15. Fare attenzione alla sporgenza della sicura quando la protezione è sollevata.
16. La leva di taglio deve essere abbassata lentamente e con attenzione per evitare di rompere il disco di taglio.
17. Radiazione laser. Non fissare il raggio. Classe 2 prodotto laser.

Precauzioni generali per la sicurezza

1. Si raccomanda l'utilizzo di un sistema di aspirazione poiché liquidi di taglio, materiali da tagliare e i dischi possono emettere gas, fumi o polveri nocive. Utilizzare sempre un sistema di aspirazione per la gestione dei fumi come consigliato nelle schede di sicurezza.
2. La macchina è moderatamente rumorosa. Tuttavia, il processo di taglio può essere rumoroso a seconda della natura del pezzo da lavorare. Si raccomanda l'utilizzo di protezioni per l'udito se l'esposizione al rumore supera i livelli stabiliti dalle normative locali vigenti.
3. Prima di qualsiasi intervento di manutenzione, spegnere la macchina e bloccare l'interruttore generale con un lucchetto. Prima di effettuare qualsiasi operazione di assistenza, scollegare la macchina. Attendere 5 minuti affinché potenziali residui vengano scaricati.
4. In caso di incendio, avvisare il personale presente e i vigili del fuoco. Togliere la corrente. Utilizzare un estintore a polvere. Non usare acqua.
5. L'apparecchiatura Struers dev'essere utilizzata esclusivamente come descritto nel Manuale d'uso in dotazione.
6. L'apparecchiatura è stata progettata per essere utilizzata esclusivamente con consumabili Struers, appositamente ideati a tale scopo e per questo tipo di macchina. In caso di utilizzo improprio, installazione errata, alterazioni, negligenza, incidenti o riparazioni errate, Struers declina ogni responsabilità per danni agli utenti o al dispositivo.
7. Lo smontaggio di qualsiasi parte del dispositivo, durante la manutenzione o riparazione, dovrebbe sempre essere realizzato da un tecnico qualificato (elettromeccanica, elettronica, meccanica, pneumatica, etc.).

2.4 Messaggi sulla sicurezza

Struers utilizza i seguenti simboli per indicare potenziali pericoli.



PERICOLO CORRENTE ELETTRICA

Indica la pericolosità di venire a contatto con la corrente elettrica. L'inosservanza di questo avviso, è causa di lesioni gravi o di morte.



PERICOLO

Indica un pericolo con un alto livello di rischio. L'inosservanza di questo avviso, è causa di lesioni gravi o di morte.



AVVISO

Indica un pericolo con un livello medio di rischio. L'inosservanza di questo avviso, può provocare lesioni gravi o la morte.



ATTENZIONE

Indica un pericolo con un basso livello di rischio. L'inosservanza di questo avviso, può causare lesioni di lieve o media entità.



PERICOLO DI SCHIACCIAMENTO

Indica un pericolo di schiacciamento. L'inosservanza di questo avviso, può provocare lesioni lievi, moderate o gravi.

**PERICOLO DI USTIONE**

Indica un pericolo di calore. L'inosservanza di questo avviso, può provocare lesioni lievi, moderate o gravi.



Arresto d'emergenza
Arresto d'emergenza

Messaggi di carattere generale**Nota**

Questo simbolo indica un rischio di danni materiali o di procedere con particolare attenzione.

**Suggerimento**

Questo simbolo indica che sono disponibili ulteriori informazioni e suggerimenti.

2.4.1 Messaggi di sicurezza contenuti in questo manuale**AVVISO**

Se vi sono segni visibili di deterioramento o danneggiamento sulla protezione di sicurezza, sostituirla immediatamente.
Contattare l'Assistenza Struers.

**AVVISO**

I componenti critici per la sicurezza devono essere sostituiti dopo una durata massima di 20 anni.
Contattare l'Assistenza Struers.

**AVVISO**

Non utilizzare la macchina con dispositivi di sicurezza difettosi.
Contattare l'Assistenza Struers.

**AVVISO**

Sostituire immediatamente la protezione di sicurezza se lo schermo protettivo è stato indebolito dalla collisione con oggetti che l'hanno accidentalmente colpito o se vi sono segni visibili di deterioramento o danneggiamento. Contattare l'Assistenza Struers.

**AVVISO**

Per garantire la sicurezza prevista, lo schermo di sicurezza dev'essere sostituito ogni 5 anni. Un'etichetta sullo schermo indica quando deve essere sostituito.

Struers
PETG Safety Glass
PETG Sicherheitsglas
PETG Verre sécurit





AVVISO

Per garantire la sicurezza prevista, la protezione di sicurezza dev'essere sostituita ogni 5 anni. Un'etichetta sullo schermo indica la scadenza per la sostituzione.



AVVISO

In caso di incendio, avvisare il personale presente e i vigili del fuoco. Utilizzare un estintore a polvere. Non usare acqua.



AVVISO

Se si lavora con un pezzo rotondo, assicurarsi che sia fissato saldamente. In caso contrario, può rotolare fuori dalla camera di taglio e finire sui piedi.



AVVISO

Indossare guanti durante il lavaggio e la pulizia della macchina.



AVVISO

Non utilizzare acetone, benzolo o solventi simili.



PERICOLO CORRENTE ELETTRICA

La macchina dev'essere collegata alla messa a terra. Togliere l'elettricità prima di installare l'apparecchiatura.



PERICOLO CORRENTE ELETTRICA

Accertarsi che la tensione dell'alimentazione elettrica corrisponda a quella indicata sulla targhetta della macchina. Un voltaggio non corretto può danneggiare il circuito elettrico.



PERICOLO CORRENTE ELETTRICA

La macchina dev'essere sempre protetta da fusibili esterni. Consultare la tabella sulle specifiche elettriche per ulteriori dettagli sul tipo di fusibile richiesto.



PERICOLO CORRENTE ELETTRICA

La pompa dell'unità di ricircolo dev'essere collegata alla messa a terra. Accertarsi che la tensione dell'alimentazione elettrica corrisponda a quella indicata sulla targhetta della pompa. Un voltaggio non corretto può danneggiare il circuito elettrico.



PERICOLO CORRENTE ELETTRICA

L'operazione di scollegamento dell'unità dall'alimentazione elettrica, dev'essere eseguita solo da un tecnico qualificato.



PERICOLO DI USTIONE

Indossare gli appositi guanti per proteggere le dita da abrasivi e campioni caldi/taglienti.

**PERICOLO DI SCHIACCIAMENTO**

Fare attenzione alle dita quando si maneggia la macchina.
Indossare scarpe antinfortunistiche durante la movimentazione di macchinari pesanti.

**ATTENZIONE**

L'apparecchiatura Struers dev'essere utilizzata esclusivamente come descritto nel Manuale d'uso in dotazione.

**ATTENZIONE**

Radiazione laser. Non fissare il raggio.
Classe 2 prodotto laser.



Laser radiation
CLASS 2
Laser product



Do not stare
into beam

**ATTENZIONE**

L'esposizione prolungata a forti rumori può causare danni permanenti all'udito.
Si raccomanda l'utilizzo di protezioni per l'udito se l'esposizione al rumore supera i livelli stabiliti dalle normative locali vigenti.

**ATTENZIONE**

Rischio di vibrazioni mano-braccio durante il taglio manuale.
L'esposizione prolungata alle vibrazioni può causare disturbi, danni alle articolazioni o addirittura danni neurologici.

**ATTENZIONE**

Non utilizzare la macchina con accessori o consumabili non compatibili.

**ATTENZIONE**

Chiudere sempre con cura la protezione di sicurezza per evitare lesioni.

**ATTENZIONE**

Indossare sempre scarpe antinfortunistiche quando si maneggiano i pezzi.

**ATTENZIONE**

La macchina è pesante. Utilizzare sempre una gru e cinghie di sollevamento.

**ATTENZIONE**

Evitare il contatto della pelle con l'additivo del refrigerante.
Non avviare la funzione di risciacquo prima di aver puntato la pistola di pulizia.
Utilizzare solo la pistola di pulizia per pulire internamente la camera di taglio.
Indossare sempre occhiali di protezione quando si utilizza la pistola di pulizia.



ATTENZIONE

Non avviare la funzione di risciacquo prima di aver puntato la pistola di pulizia nella camera di taglio.



ATTENZIONE

Utilizzare sempre occhiali o schermi protettivi e guanti resistenti agli agenti chimici.



ATTENZIONE

Evitare il contatto della pelle con l'additivo del refrigerante.

Utilizzare sempre occhiali o schermi protettivi e guanti resistenti agli agenti chimici.



ATTENZIONE

Non avviare la funzione di risciacquo prima di aver puntato la pistola di pulizia nella camera di taglio.

Utilizzare solo la pistola di pulizia per pulire internamente la camera di taglio.

Indossare sempre occhiali di protezione quando si utilizza la pistola di pulizia.

3 Guida introduttiva

3.1 Descrizione del dispositivo

Labotom-5 è una troncatrice manuale con unità di raffreddamento e/o ricircolo opzionale. Offre il taglio sicuro di tutti i metalli stabili e non esplosivi. La macchina è progettata per il taglio abrasivo umido e dovrebbe essere dotata di un sistema di circolazione per il liquido refrigerante.

Il processo di taglio inizia fissando il pezzo alla tavola di taglio tramite i morsetti a serraggio.

L'operatore seleziona i parametri di taglio e i consumabili (es. disco di taglio).

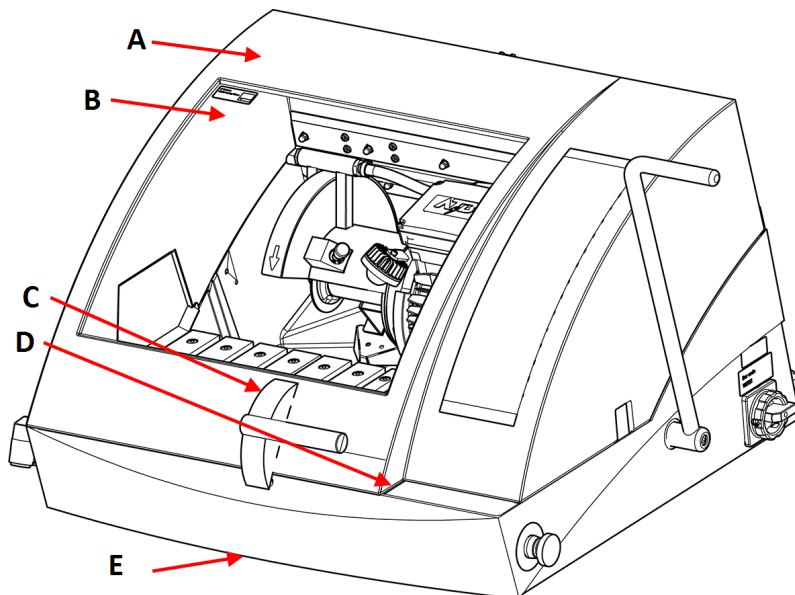
Il coperchio protettivo si blocca quando l'operatore avvia la macchina, e rimane bloccato per tutta la durata del taglio. Quando il disco di taglio si arresta, il coperchio si sblocca e sia il pezzo che il campione possono essere rimossi.

In caso di mancanza d'energia elettrica durante il processo di taglio, utilizzare l'apposito tasto per aprire la protezione di sicurezza ad alimentazione elettrica. Infine, l'arresto d'emergenza di categoria B interrompe l'alimentazione al disco di taglio - e quando il disco di taglio è fermo, aprire la protezione di sicurezza. Si consiglia di collegare alla macchina un sistema di aspirazione esterno per eliminare i fumi del processo di taglio.

Labotom-5 può essere dotato di un Tunnel di prolunga (opzione) sul lato sinistro nel caso in cui l'operatore debba tagliare pezzi lunghi.

3.2 Panoramica

Vista anteriore



A Protezione di sicurezza

B Schermo in PETG

C Maniglia della protezione di sicurezza

D Pannello di controllo

E Rilascio chiusura di sicurezza

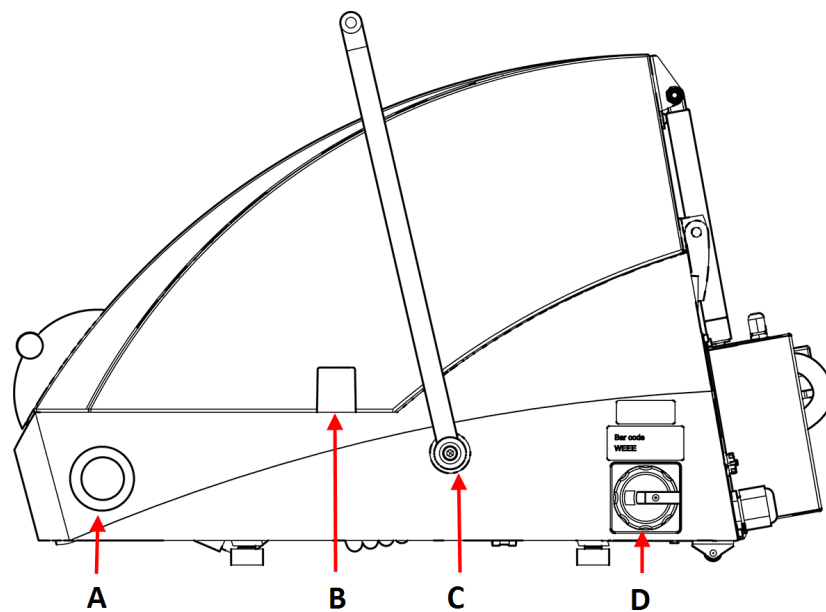


Nota

Per aprire la protezione di sicurezza su Labotom-5 quando la macchina non è collegata a una rete elettrica e/o l'interruttore di alimentazione principale è spento, sollevare la parte anteriore della macchina per accedere allo sblocco della chiusura di sicurezza. Utilizzare la chiave triangolare per rilasciare la chiusura di sicurezza.

Rilasciare la chiusura di sicurezza prima di azionare la macchina.

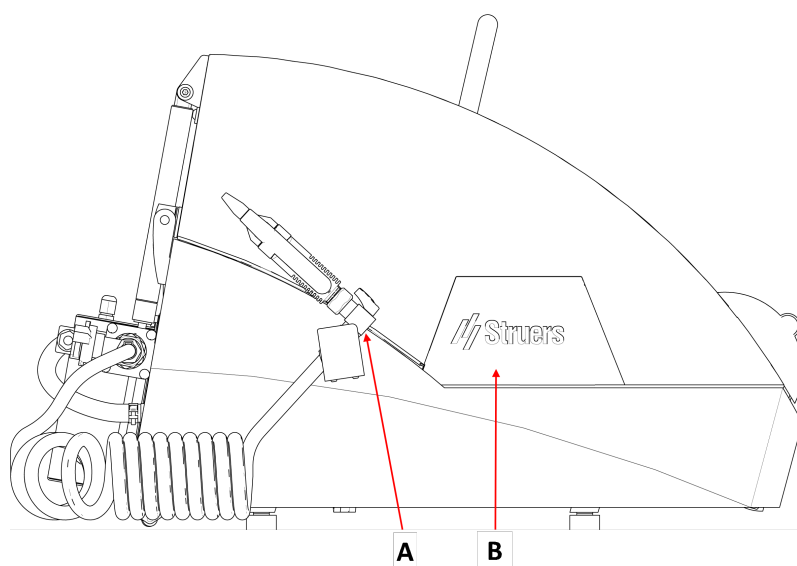
Vista laterale, lato destro



- A** Pulsante arresto d'emergenza
- B** Apertura per pezzi sporgenti

- C** Maniglia del disco di taglio
- D** Interruttore generale

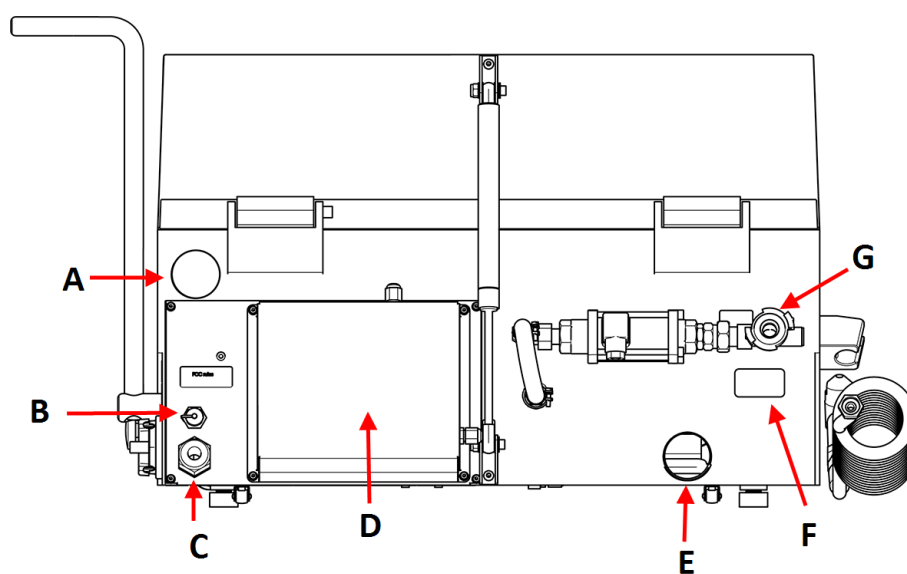
Vista laterale, lato sinistro



A Pistola di pulizia

B Piastra rimovibile per il montaggio del tunnel di prolunga (opzione)

Vista posteriore



A Collegamento per l'aspirazione

B Presa per il collegamento dell'unità di ricircolo

C Cavo elettrico per l'alimentazione

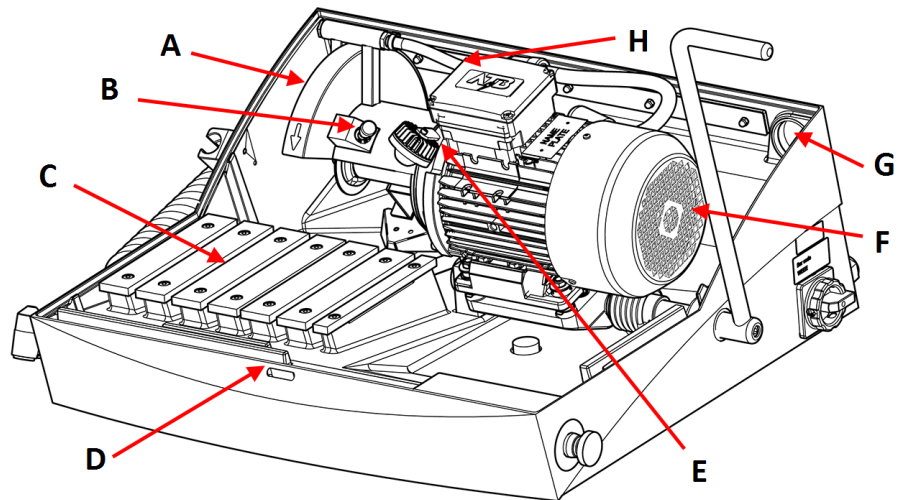
D Scomparto per il tecnico dell'assistenza

E Uscita dell'acqua

F Targhetta identificativa

G Ingresso dell'acqua

All'interno della macchina



- | | |
|---|---|
| A Protezione del disco di taglio | E Lampada |
| B Blocco del mandrino | F Motore di taglio |
| C Tavola di taglio | G Attacco per impianto di aspirazione fumi esterno |
| D Blocco protezione di sicurezza | H Uscita dell'acqua |

3.3 Competenza Struers

Il taglio metallografico è il punto di inizio della maggior parte delle analisi microstrutturali.

Una buona comprensione del processo di taglio può essere utile ad individuare i metodi di serraggio e di taglio più idonei e garantire quindi un taglio di alta qualità.

Ridurre al minimo gli artefatti del taglio favorisce il restante processo materialografico e costituisce una base perfetta per una preparazione efficiente e di alta qualità.



Suggerimento

Per ulteriori informazioni, consultare la sezione sul Taglio del Struers sito web.

3.4 Accessori e consumabili

Accessori

Per informazioni sulla gamma disponibile, consultare la brochure Labotom-5:

- [Il sito web di Struers](http://www.struers.com) (<http://www.struers.com>)

Consumabili

L'apparecchiatura è stata progettata per essere utilizzata esclusivamente con consumabili Struers, appositamente ideati a tale scopo e per questo tipo di macchina.

Altri prodotti possono contenere solventi aggressivi in grado di sciogliere, ad esempio, le guarnizioni in gomma. La garanzia non può coprire le parti danneggiate della macchina (come guarnizioni e tubi), dove il danno può essere direttamente correlato all'utilizzo di consumabili non forniti da Struers.

Per informazioni sulla gamma disponibile, vedere:

- [Il catalogo dei Consumabili Struers](https://www.struers.com) (accedere a <https://www.struers.com>)

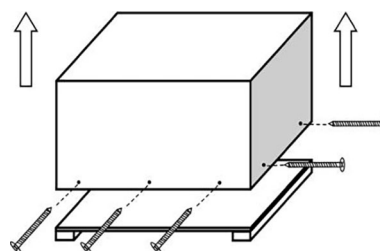
4 Installazione

4.1 Disimballare la macchina



Nota
Si consiglia di conservare tutti gli imballaggi e accessori originali per un utilizzo futuro.

1. Aprire con cautela e rimuovere i lati e la parte superiore della cassa d'imballaggio.
2. Rimuovere le 2 staffe di trasporto che fissano la macchina al pallet. Utilizzare una punta torque T30 per rimuovere gli 8 bulloni di trasporto.



4.2 Controllare la distinta di imballaggio

Gli accessori opzionali possono essere inclusi nella confezione.

Nella confezione sono presenti i seguenti articoli:

Pz.	Descrizione
1	Labotom-5
1	Chiave, 24 mm, per la sostituzione del disco di taglio
1	Chiave a triangolo (per disattivare la chiusura di sicurezza quando non è collegata alla rete generale).
1	Tubo per l'aspirazione
1	Raccordo dello scarico
1	Tubo di scarico dell'acqua, diametro 50 mm (2"), 2 m (6,6')
3	Fascette stringitubo a vite senza fine
3	Raccordi a gomito
1	Kit di connessione del tubo del filtro

Pz.	Descrizione
10	Tubi del filtro
1	Impostazione manuale

4.3 Sollevare la macchina



PERICOLO DI SCHIACCIAMENTO

Fare attenzione alle dita quando si maneggia la macchina.
Indossare scarpe antinfortunistiche durante la movimentazione di macchinari pesanti.

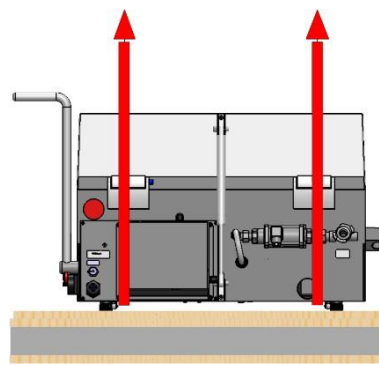
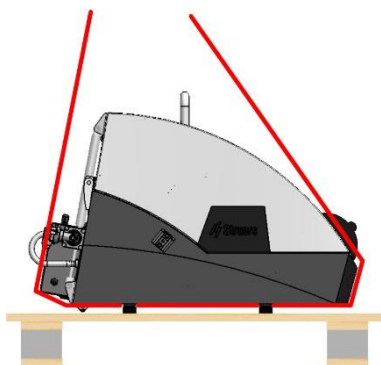


ATTENZIONE

La macchina è pesante. Utilizzare sempre una gru e cinghie di sollevamento.

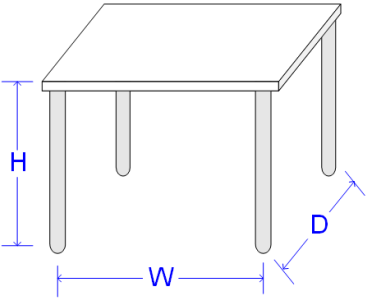
Peso	
Labotom-5	75 kg (165 lb)

1. Sollevare Labotom-5 con una gru posizionando delle cinghie sotto la base della macchina, sul lato sinistro e sul lato destro.



2. Sistemare la macchina sul tavolo.
3. Rimuovere le cinghie.
4. Per sistemare perfettamente la macchina, sollevare la parte anteriore e spostarla con cautela in posizione tramite le rotelle.
5. Verificare che la macchina sia appoggiata stabilmente sul tavolo con tutti e 4 i piedini.

4.4 Nella nuova posizione

Dimensioni consigliate per il banco da lavoro		
Altezza	Raccomandato: 80 cm (31,5")	
Larghezza	92 cm (36,2")	
Profondità	90 cm (35,4")	
Il banco da lavoro deve essere in grado di sostenere almeno: 200 kg (440 lb)		

1. Installare la macchina in prossimità dell'alimentazione e dei sistemi di aspirazione e ricircolo.
2. Installare la macchina in un locale sufficientemente illuminato.
3. Posizionare la macchina su un banco da lavoro rigido e stabile, con una superficie orizzontale e ad un'altezza adeguata. È possibile regolare facilmente la posizione della macchina grazie alle 2 ruote posteriori presenti su Labotom-5.
4. Accertarsi che la macchina sia a livello e che tutti e 4 i piedini poggino sul banco da lavoro.

4.5 Alimentazione



PERICOLO CORRENTE ELETTRICA

La macchina dev'essere collegata alla messa a terra.
Togliere l'elettricità prima di installare l'apparecchiatura.



PERICOLO CORRENTE ELETTRICA

Accertarsi che la tensione dell'alimentazione elettrica corrisponda a quella indicata sulla targhetta della macchina.
Un voltaggio non corretto può danneggiare il circuito elettrico.

4.5.1 Collegare la macchina

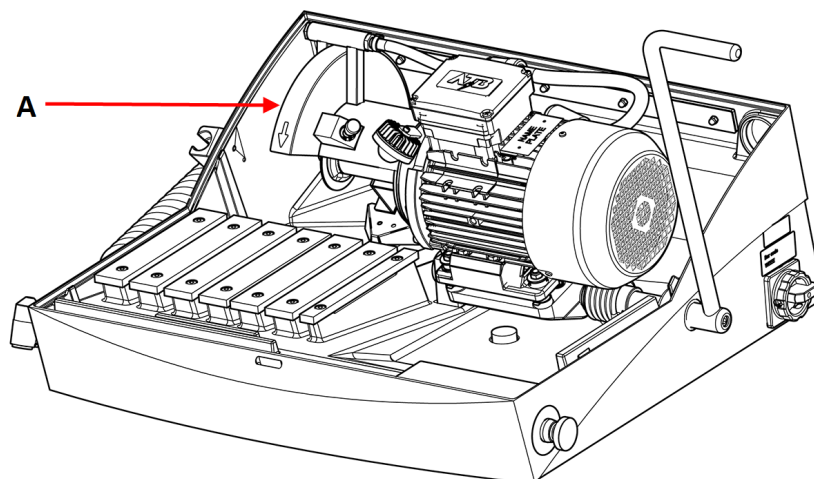
Labotom-5 viene montato in fabbrica con un cavo elettrico di 3 m (9,8").

Montare una spina omologata sul cavo o collegarla all'alimentazione secondo le specifiche elettriche dell'unità e le normative locali:

Cavo UE	Cavo UL
L1: Marrone	L1: Nero
L2: Nero	L2: Rosso
L3: Nero/Grigio	L3: Arancione/Turchese

Cavo UE	Cavo UL
Terra (messa a terra): Giallo/Verde	Terra (messa a terra): Verde (oppure Giallo/Verde)
Neutro: Blu - Non utilizzato	Neutro: Bianco - Non utilizzato

Assicurarsi che il disco di taglio giri nella direzione corretta come indicato sulla protezione del disco (A). Se il senso di rotazione non è corretto, commutare 2 delle fasi.



4.5.2 Specifiche elettriche e protezione esterna da cortocircuito



PERICOLO CORRENTE ELETTRICA

La macchina dev'essere sempre protetta da fusibili esterni. Vedere la tabella sottostante per le dimensioni dei fusibili.

Voltaggio/frequenza	Carico max
3 x 200 V-50 Hz	19,2 A
3 x 200-210 V-60 Hz	10,4 A
3 x 220-230 V-50 Hz	17,0 A
3 x 220-240 V-60 Hz	18,4 A
3 x 380-415 V-50 Hz	10,6 A
3 x 380-415 V-60 Hz	11,4 A
3 x 460-480 V-60 Hz	10,4 A

4.5.3 Interruttore magneto-termico differenziale a corrente residua (RCCB)



Nota
Gli standard locali possono prevalere sulle raccomandazioni per il cavo di alimentazione elettrica generale. Rivolgersi sempre a un elettricista qualificato per verificare l'opzione più idonea per l'installazione locale.

Requisiti per gli impianti elettrici

Con interruttore magneto-termico differenziale a corrente residua (RCCB) - Richiesto

Tipo A 30 mA (o superiore).

4.6 Collegare il Cooling System

Per assicurare un raffreddamento ottimale, montare un'unità di ricircolo sulla macchina. Questo è venduto separatamente.



PERICOLO CORRENTE ELETTRICA

La pompa dell'unità di ricircolo dev'essere collegata alla messa a terra. Accertarsi che la tensione dell'alimentazione elettrica corrisponda a quella indicata sulla targhetta della pompa. Un voltaggio non corretto può danneggiare il circuito elettrico.



Nota
Prima di collegare l'unità di ricircolo alla macchina, prepararla per l'utilizzo. Consultare il Manuale d'uso di questa unità.



Nota
Struers raccomanda di far funzionare la pistola di pulizia a una pressione massima di 3 bar.



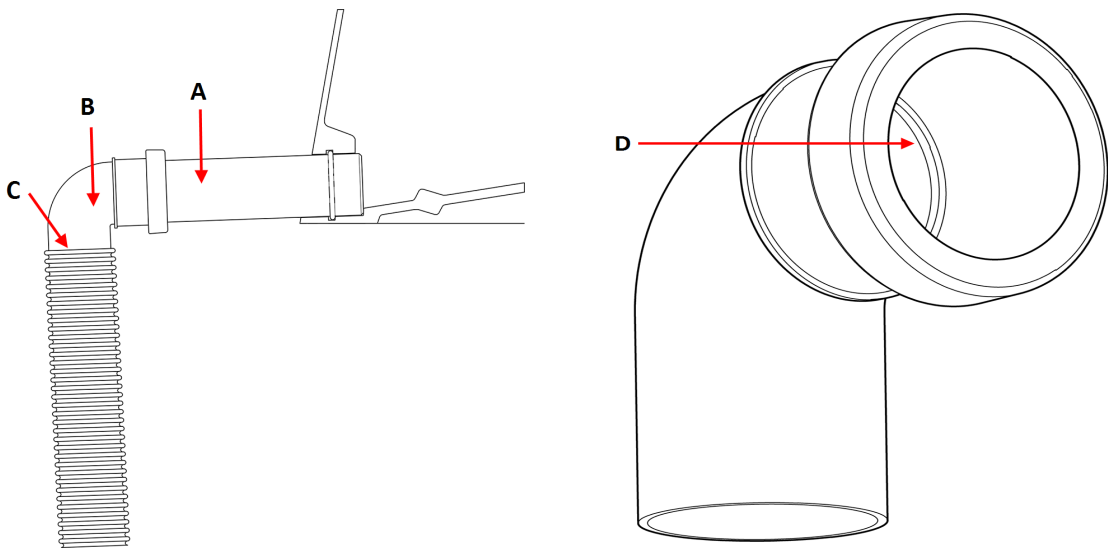
Nota
Consumabili

- Struers raccomanda di aggiungere un additivo anticorrosione Struers al refrigerante.
- Si raccomanda l'utilizzo dei consumabili Struers.

Altri prodotti possono contenere solventi aggressivi in grado di sciogliere, ad esempio, le guarnizioni in gomma. La garanzia non può coprire le parti danneggiate della macchina (come guarnizioni e tubi), dove il danno può essere direttamente correlato all'utilizzo di consumabili non forniti da Struers.

4.6.1 Collegare l'uscita dell'acqua al Cooling System

1. Inserire il raccordo dello scarico (A) nell'uscita dell'acqua sul retro della macchina.
2. Montare il raccordo a gomito a 90° (B).
3. Lubrificare l'anello di tenuta (D) sul raccordo a gomito con grasso o sapone per facilitare l'inserimento.
4. Spellare la molla in acciaio da circa 3 cm del tubo di uscita (C) e tagliarla. Piegare l'estremità tagliata verso il centro del tubo. Montare il tubo di uscita sul raccordo a gomito e bloccare la sezione spelata con una fascetta stringitubo.
5. Verificare che il tubo di uscita sia inclinato verso il basso quando è collegato.
6. Inserire l'estremità aperta del tubo nel foro di montaggio della staffa sulla parte superiore dell'unità filtro Cooli. Se necessario, regolare la lunghezza del tubo.
7. Collegare l'unità di raffreddamento all'alimentazione elettrica.



4.6.2 Collegare l'ingresso dell'acqua dal Cooling System

1. Collegare il tubo di ingresso dell'acqua Cooli alla pompa Cooli utilizzando l'innesto rapido.
2. Collegare l'altra estremità del tubo all'innesto rapido dell'ingresso dell'acqua della macchina.

4.6.3 Collegare il cavo di comunicazione al Cooling System

- Collegare il cavo di comunicazione dall'unità di controllo del sistema di ricircolo alla presa di controllo sulla macchina.

4.7 Collegare a un sistema di aspirazione

Labotom-5 deve essere collegato a un sistema di aspirazione esterno, poiché i pezzi da tagliare possono emettere gas nocivi o sgradevoli.

È possibile collegare Labotom-5 a un sistema di aspirazione tramite un foro sul retro del cabinet.

1. Rimuovere il tappo rosso dal foro di aspirazione.
2. Inserire il tubo (Diametro 50 mm (2")) nel foro di aspirazione.



Nota
Controllare che l'estremità del tubo sia a livello con la parete di Labotom-5 e non sporga nella camera di taglio.

3. Montare il tubo di aspirazione del sistema di aspirazione sul tubo.
4. Bloccare il tubo di aspirazione con una fascetta stringitubo.

Specifiche

Consultare la sezione [Dati tecnici ▶ 50](#).

4.8 Rumorosità

Per informazioni sul livello di rumorosità, vedere questa sezione: .



ATTENZIONE
L'esposizione prolungata a forti rumori può causare danni permanenti all'udito. Si raccomanda l'utilizzo di protezioni per l'udito se l'esposizione al rumore supera i livelli stabiliti dalle normative locali vigenti.

Gestire la rumorosità durante il funzionamento

Materiali diversi hanno caratteristiche di rumorosità differenti. Ridurre la velocità di rotazione e/o la forza con la quale il disco di taglio viene premuto contro il pezzo, consente di ridurre il livello di rumorosità. I tempi di lavorazione potrebbero aumentare.

4.9 Vibrazioni

Per informazioni sull'esposizione totale alle vibrazioni della mano e del braccio, consultare questa sezione: .



ATTENZIONE
Rischio di vibrazioni mano-braccio durante il taglio manuale. L'esposizione prolungata alle vibrazioni può causare disturbi, danni alle articolazioni o addirittura danni neurologici.

Gestire le vibrazioni durante il funzionamento

Il taglio manuale può causare vibrazioni a mani e braccia. Per ridurre le vibrazioni, diminuire la pressione o utilizzare un apposito guanto.

Utilizzare sempre le soluzioni di serraggio raccomandate Struers per ridurre le fonti di vibrazioni.

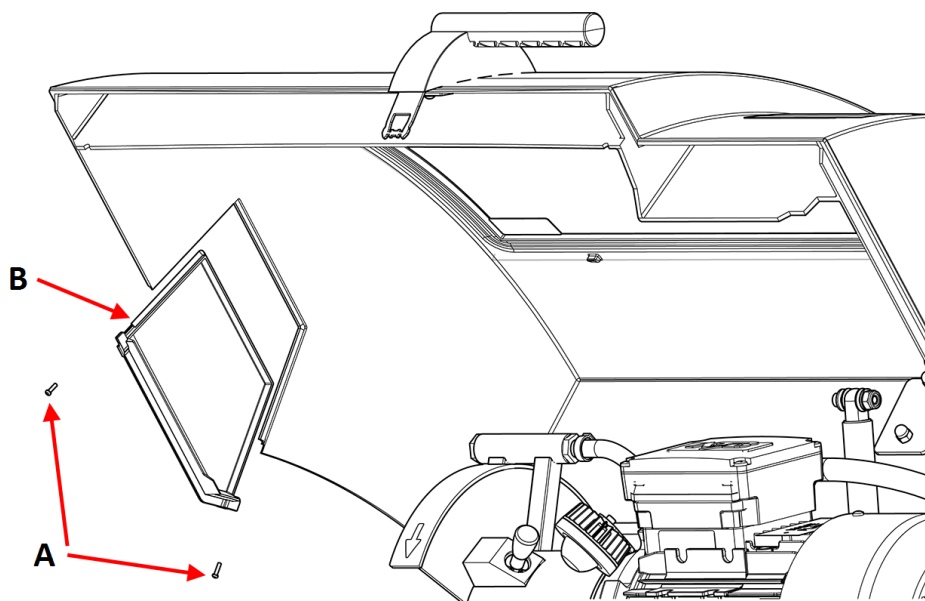
4.10 Tunnel di prolunga (opzione)

Un tunnel di prolunga (opzione) può essere utile se si lavora con pezzi di grandi dimensioni.

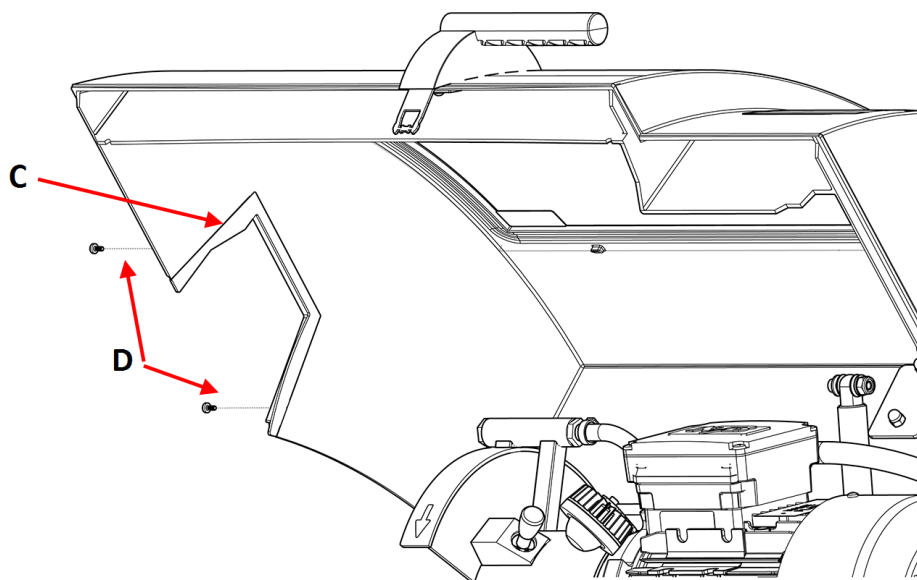
4.10.1 Montaggio di un tunnel di prolunga

Se si lavora con campioni lunghi, può essere utile montare un tunnel di prolunga (opzionale) Labotom-5 sul lato sinistro.

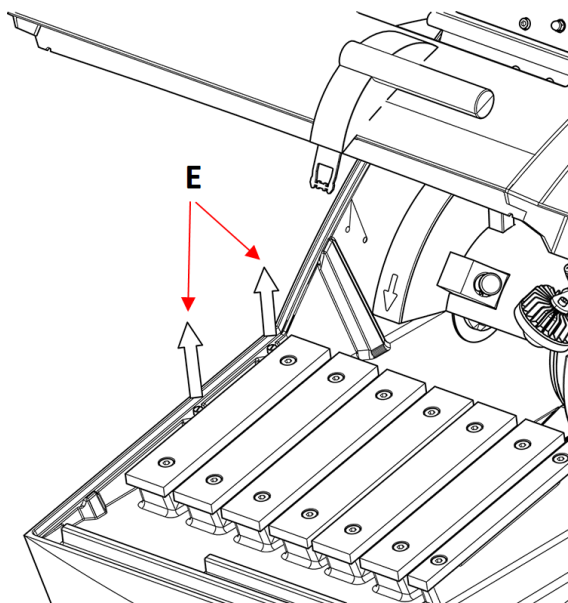
1. Rimuovere le 2 viti (A) dalla piastra sul lato sinistro del coperchio.
2. Rimuovere la piastra (B).



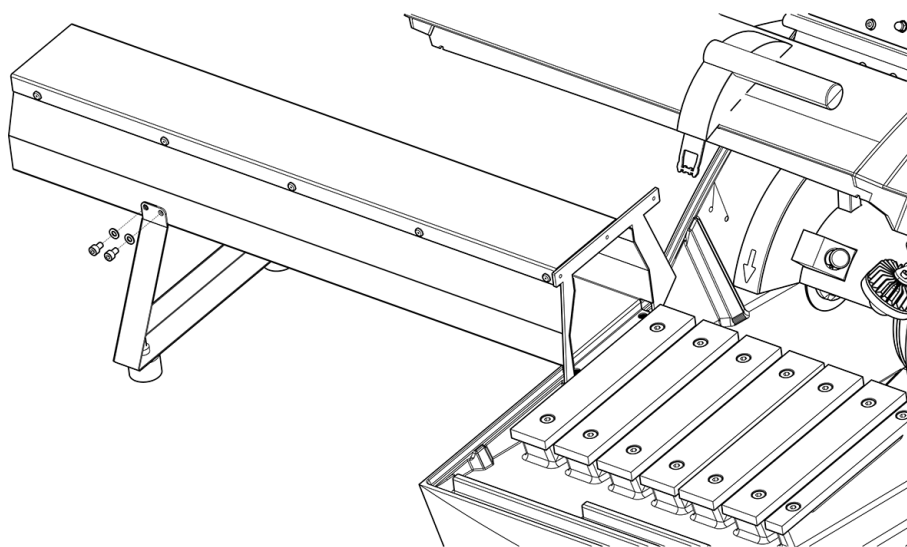
3. Inserire l'oscurante (C) della porta e segnare i 2 fori sul cabinet.
4. Segnare 2 fori sul cabinet e praticare fori per viti da 3 mm nelle posizioni (D) contrassegnate.
5. Fissare l'oscurante della porta con le 2 viti (D).



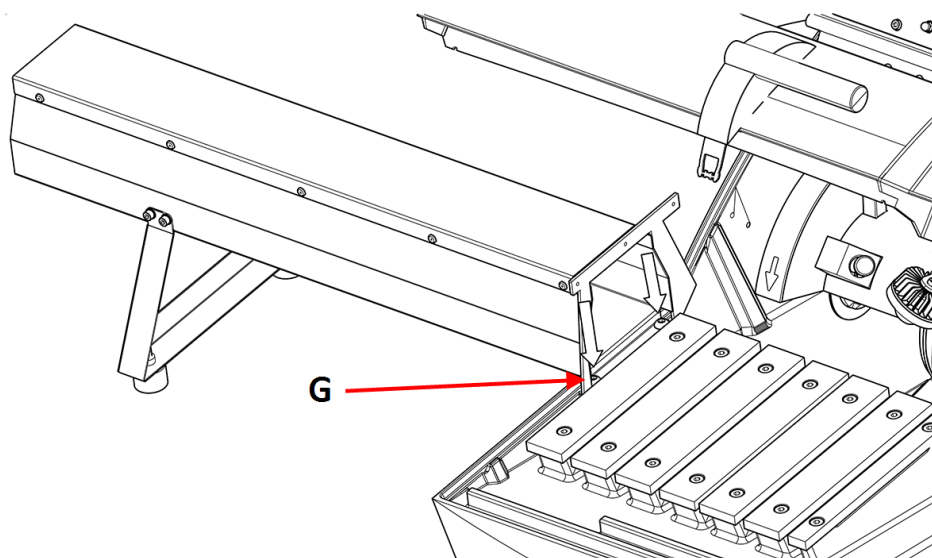
6. Rimuovere i 2 tappi dei fori (E) nella base del cabinet.



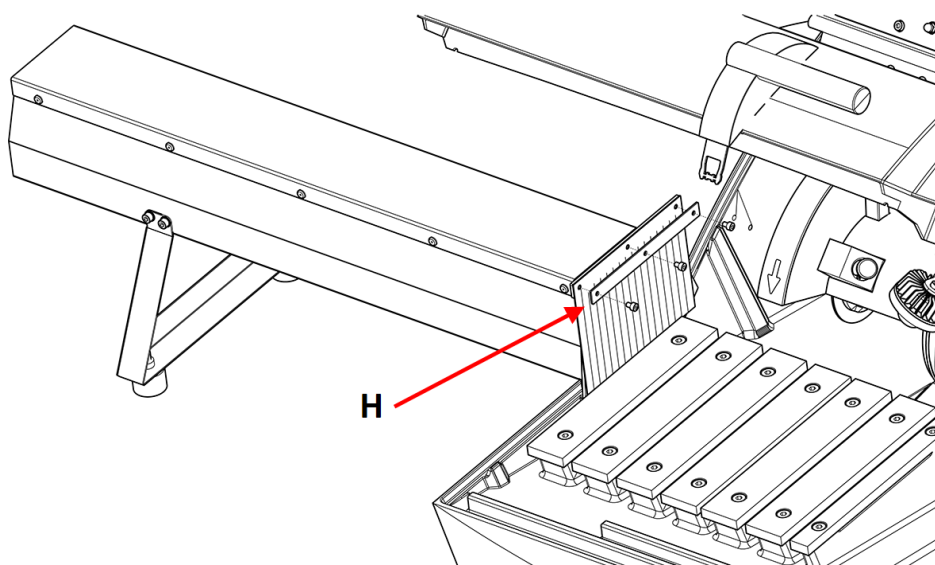
7. Fissare il piedino utilizzando le 4 viti e rondelle M5 (F).



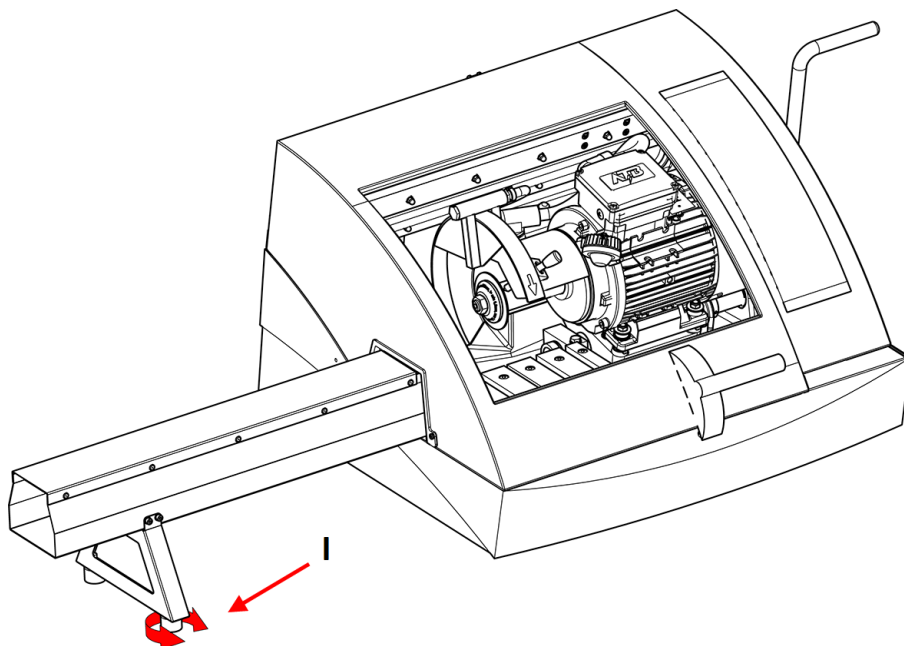
8. Montare il tunnel di prolunga sul lato sinistro della camera di taglio utilizzando le 2 viti M8 (G).



9. Montare la tenda in gomma con le viti M4 (H).



10. Regolare l'angolazione del tunnel di prolunga ruotando il piede del supporto (I) fino a quando non è completamente in piano (utilizzare una livella a bolla d'aria).



5 Trasporto e stoccaggio

In qualsiasi momento dopo l'installazione, per spostare o riporre l'unità, seguire alcune linee guida.

- Imballare l'unità in modo sicuro prima del trasporto. Un imballaggio non idoneo potrebbe causare danni alla macchina e invalidare la garanzia. Contattare l'Assistenza Struers.
- Si consiglia di utilizzare l'imballaggio e gli accessori originali.

5.1 Trasporto



PERICOLO CORRENTE ELETTRICA

L'operazione di scollegamento dell'unità dall'alimentazione elettrica, dev'essere eseguita solo da un tecnico qualificato.



ATTENZIONE

La macchina è pesante. Utilizzare sempre una gru e cinghie di sollevamento.

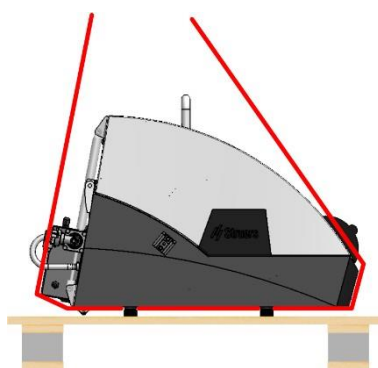


Nota
Si consiglia di conservare tutti gli imballaggi e accessori originali per un utilizzo futuro.

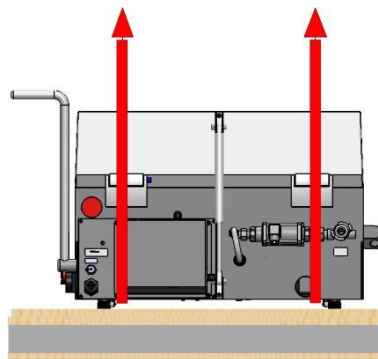
Procedura

Per trasportare la macchina in sicurezza, seguire queste istruzioni.

1. Togliere l'elettricità.
2. Scollegare il sistema di ricircolo, se installato. Vedere le istruzioni per la specifica unità. Spostare il Cooling System.
3. Scollegare il sistema di aspirazione.
4. Posizionare le cinghie di sollevamento all'interno dei piedini in gomma. Le cinghie devono essere omologate per almeno il doppio del peso della macchina.



5. Sollevare Labotom-5 con una gru posizionando delle cinghie sotto la base della macchina, sul lato sinistro e sul lato destro.



6. Spostare l'unità nella sua nuova posizione.

Se la macchina è destinata ad uno stoccaggio a lungo termine o dev'essere spedita

1. Posizionare la macchina sul pallet originale.
2. e fissarla utilizzando le staffe di trasporto originali. Fissare gli 8 bulloni di trasporto con una chiave torque bit T30.
3. Costruire la cassa.

4. Posizionare la scatola degli accessori e altri parti sciolte nella cassa.
5. Per mantenere la macchina asciutta, avvolgerla con una pellicola di plastica e aggiungere un sacchetto di essiccante (gel di silice).

5.2 Stoccaggio



Nota
Si consiglia di conservare tutti gli imballaggi e accessori originali per un utilizzo futuro.

- Scollegare l'unità dall'alimentazione elettrica.
- Rimuovere eventuali accessori.
- Pulire e asciugare l'unità prima di riporla.
- Riporre la macchina e gli accessori nella loro confezione originale.

6 Funzionamento del dispositivo

6.1 Dischi di taglio



ATTENZIONE
Non utilizzare la macchina con accessori o consumabili non compatibili.

Dischi di taglio sono da ordinare separatamente

6.1.1 Selezionare il disco di taglio

Per informazioni su come selezionare il corretto disco di taglio, consultare la sezione relativa al taglio sul sito web Struers.

6.1.2 Montare e smontare un disco di taglio

1. Spingere indietro la leva di taglio finché l'unità di taglio non è arretrata.
2. Premere il perno per il blocco del mandrino sul lato destro della protezione del disco di taglio.
3. Ruotare il disco di taglio finché il blocco del mandrino non scatta.
4. Rimuovere il dado con la chiave.
5. Rimuovere rondella, flangia e disco di taglio (se montato).
6. Montare disco di taglio, flangia, rondella e dado nuovi.
7. Serrare saldamente il dado con la chiave e rilasciare il blocco del mandrino.



Nota
Il mandrino della macchina è filettato a sinistra.



Nota
Posizionare i dischi di taglio convenzionali, come Al_2O_3/SiC tra due dischi di cartone per proteggere il disco di taglio e le flange.
Per ottenere la massima precisione con i dischi di taglio CBN o diamantati, non utilizzare dischi di cartone.

6.2 Morsetti a serraggio



AVVISO
Se si lavora con un pezzo rotondo, assicurarsi che sia fissato saldamente. In caso contrario, può rotolare fuori dalla camera di taglio e finire sui piedi.



ATTENZIONE
Non utilizzare la macchina con accessori o consumabili non compatibili.

Esistono diversi tipi di morsetti a serraggio disponibili come accessori. Alcuni di questi sono montati direttamente sulla tavola di taglio, mentre altri, soprattutto per pezzi molto piccoli, devono essere fissati su un supporto tramite un attacco a coda di rondine. Di seguito trovate alcuni esempi di morsetti a serraggio rapido verticali e morsetti a serraggio rapido.

I morsetti a serraggio sono da ordinare separatamente.



Nota
Quando si montano morsetti a serraggio, assicurarsi che non entrino in contatto con il disco di taglio. Se ciò accade, i morsetti a serraggio potrebbero essere danneggiati.

6.2.1 Posizionare i morsetti a serraggio

- Posizionare sempre i morsetti paralleli alla tavola di taglio. È possibile utilizzare un righello per verificare che il morsetto a serraggio non sia inclinato rispetto alla tavola di taglio.

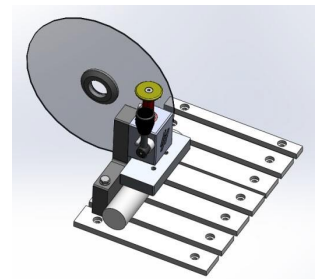
6.2.2 Morsetti a serraggio rapido verticale

Per pezzi di diametro inferiore a 40 mm:

- Montare il morsetto a serraggio rapido verticale ad almeno 15 mm dal retro della tavola di taglio per un taglio ottimale e per facilitare la sostituzione del disco di taglio.

Per pezzi di diametro superiore a 40 mm:

- Posizionare il morsetto a serraggio rapido verticale più vicino alla parte posteriore.

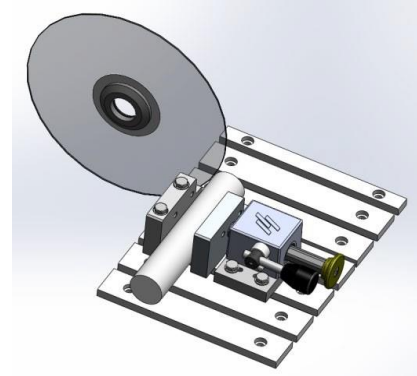




Nota
Accertarsi che il dado sull'unità di taglio non venga a contatto con la piastra di serraggio.

6.2.3 Montare un morsetto a serraggio rapido

1. Montare il fermo per il morsetto a serraggio rapido sul lato sinistro della tavola di taglio. Non serrare le viti.
2. Posizionare i fermi posteriori dove necessario. Stringere le viti con la chiave.
3. Montare il morsetto a serraggio rapido verticale sul lato sinistro della tavola di taglio. Regolare le loro posizioni per adattarsi alle dimensioni del pezzo.
4. Stringere le viti con la chiave.



6.3 Puntatore laser (opzione)



ATTENZIONE
Radiazione laser. Non fissare il raggio.
Classe 2 prodotto laser.



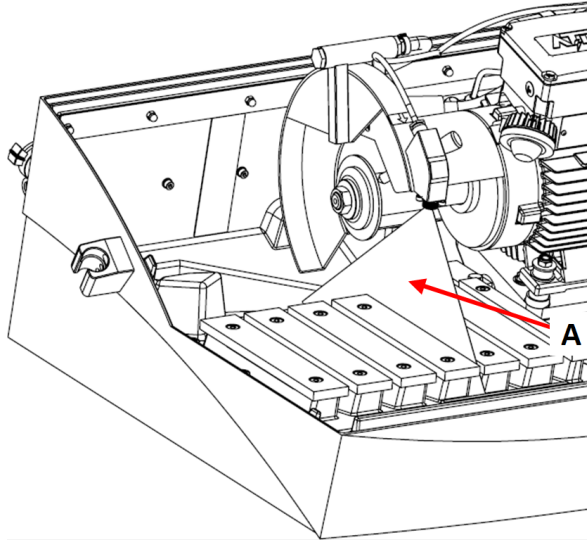
Laser radiation
CLASS 2
Laser product



Do not stare
into beam

Per ulteriori informazioni sulla linea laser, vedere:.

Il raggio laser (A) indica la posizione di taglio per il posizionamento preciso del pezzo.



Il laser si attiva automaticamente quando la macchina è accesa e si disattiva quando si avvia la macchina.

6.4 Operazioni base



ATTENZIONE

Chiudere sempre con cura la protezione di sicurezza per evitare lesioni.



ATTENZIONE




Indossare sempre scarpe antinfortunistiche quando si maneggiano i pezzi.



PERICOLO DI USTIONE

Indossare gli appositi guanti per proteggere le dita da abrasivi e campioni caldi/taglienti.

6.4.1 Funzioni del Pannello di controllo

Pulsante/LED	Funzione
	<p>Avvio</p> <p>Avviare la macchina. Il disco di taglio inizia a girare e la pompa dell'acqua di raffreddamento si accende.</p> <p>Questa funzione non può essere attivata se la protezione di sicurezza è aperta o se il motore di taglio è sovraccarico.</p>
	<p>Arresto</p> <p>Arresta la macchina. Il disco di taglio smette di girare.</p> <p>La pompa dell'acqua di raffreddamento è spenta.</p>
	<p>Pulizia</p> <p>Avvia la pompa dell'acqua di raffreddamento. Premere sulla parte posteriore della pistola di pulizia per avviare e regolare il lavaggio.</p>

6.4.2 Serrare il pezzo

Il metodo più comodo per serrare i pezzi è l'utilizzo del morsetto a serraggio rapido Struers (venduto separatamente).

1. Utilizzare la pistola di pulizia per pulire la tavola di taglio.
2. Posizionare il pezzo sotto il morsetto di un morsetto a serraggio rapido, sul lato sinistro della tavola di taglio.
3. Se necessario, regolare la posizione degli utensili di serraggio.
4. Utilizzare la chiave per stringere il morsetto a serraggio.
5. Abbassare il disco di taglio per cercare la posizione del taglio.
6. Ruotare la maniglia sul morsetto a serraggio in posizione verticale.
7. Spingere il morsetto a serraggio verso il basso sul pezzo e bloccarlo in posizione spingendo in avanti la maniglia di blocco. Vedere : [Morsetti a serraggio rapido verticale ► 30](#).



Nota
 Accertarsi che il pezzo sia saldamente fissato nel morsetto a serraggio. In caso contrario, il pezzo può allentarsi e causare la rottura del disco di taglio e/o deformazioni accidentali del pezzo e degli accessori.

Per un posizionamento ottimale del morsetto a serraggio, vedere [Morsetti a serraggio ► 30](#).

Pezzi lunghi

Lato destro:

1. Posizionare il pezzo senza bloccarlo.

2. Posizionare il pezzo in modo che possa passare attraverso la barriera di gomma quando il coperchio è chiuso.
3. Verificare che l'unità di taglio inclinabile possa passare durante il taglio.
4. Bloccare il pezzo.

Lato sinistro:

Posizionare il pezzo nel tunnel di prolunga opzionale e bloccare saldamente.

6.4.3 Avviare e arrestare il processo di taglio



AVVISO

Indossare guanti durante il lavaggio e la pulizia della macchina.



PERICOLO DI USTIONE

Indossare gli appositi guanti per proteggere le dita da abrasivi e campioni caldi/taglienti.

1. Accendere la macchina.
2. Chiudere la protezione di sicurezza.
3. Premere Avvio. Il disco di taglio inizia a girare.
4. L'acqua di raffreddamento inizia a scorrere.
5. Muovere con cautela il disco di taglio verso il pezzo tirando la leva di taglio finché non è a contatto con il pezzo.
6. Fare una piccola tacca nel pezzo.

Se si utilizza un nuovo disco di taglio, posizionare il disco di taglio in modo che tocchi appena il pezzo fino a quando il bordo del disco di taglio non è consumato in modo uniforme su tutto il diametro.
7. Tirare la maniglia per continuare a tagliare con forza e velocità adatte al materiale e al disco di taglio.
8. Ridurre la forza di taglio quando il disco di taglio ha quasi tagliato il materiale.
9. Terminato di tagliare il pezzo, riportare la leva di taglio nella posizione iniziale.
10. Premere Arresto per arrestare il disco di taglio e il refrigerante.
11. Attendere che il blocco di sicurezza venga rilasciato prima di aprire la protezione di sicurezza.



Nota

Verificare che dagli ugelli fuoriesca un flusso costante di refrigerante.

**Nota**

La protezione di sicurezza su Labotom-5 è dotata di un blocco di sicurezza. Il motore non si avvia finché la protezione di sicurezza è aperta. Lasciare aperta la protezione quando non si utilizza la macchina per consentire alla camera di taglio di asciugarsi completamente. Questo può aiutare a prevenire la corrosione da condensa.

Arresto d'emergenza**Nota**

Non utilizzare l'arresto d'emergenza per fermare la macchina durante il normale funzionamento.

1. Per attivare l'arresto d'emergenza, premere il pulsante rosso.
2. Prima di rilasciare l'arresto d'emergenza, verificarne l'effettiva necessità di attivazione, e intraprendere le azioni correttive necessarie.
3. Per rilasciare l'arresto d'emergenza, girare il pulsante rosso in senso orario.

7 Manutenzione e assistenza - Labotom-5

Una manutenzione adeguata è indispensabile per ottenere la massima operatività e durata della macchina. La manutenzione è importante per garantire un funzionamento continuo e sicuro della macchina.

Le procedure di manutenzione descritte nella presente sezione, devono essere eseguite da personale qualificato o addestrato.

Parti dei sistemi di comando legate alla sicurezza (SRP/CS)

Per le parti specifiche relative alla sicurezza, consultare "Parti dei sistemi di comando legate alla sicurezza (SRP/CS)" nella sezione "Dati tecnici" del presente manuale.

Domande tecniche e ricambi

In caso di domande tecniche o quando si ordinano parti di ricambio, indicare il numero di serie e il voltaggio/frequenza. Il numero di serie e il voltaggio sono indicati sulla targhetta della macchina.

7.1 Giornaliera

Per garantire una maggior durata della macchina, si raccomanda vivamente di eseguire una regolare pulizia.

**AVVISO**

Non utilizzare acetone, benzolo o solventi simili.



Nota
 Pulire tutte le superfici accessibili con un panno morbido e umido.
 Non utilizzare un panno asciutto poiché le superfici non sono antigraffio.
 Non usare mai alcol per pulire il vetro della lampada. Utilizzare solo un panno umido.
 Grasso e olio possono essere rimossi con etanolo o isopropanolo.



Nota
 Pulire la camera di taglio con la pistola di pulizia, in particolare la tavola di taglio con scanalatura a T.



Nota
 Lasciare aperta la protezione quando non si utilizza la macchina per consentire alla camera di taglio di asciugarsi completamente. Questo può aiutare a prevenire la corrosione da condensa.

7.1.1 Pistola di pulizia



ATTENZIONE
 Evitare il contatto della pelle con l'additivo del refrigerante.
 Non avviare la funzione di risciacquo prima di aver puntato la pistola di pulizia nella camera di taglio.
 Utilizzare solo la pistola di pulizia per pulire internamente la camera di taglio.
 Indossare sempre occhiali di protezione quando si utilizza la pistola di pulizia.

1. Rimuovere la pistola di pulizia dal supporto.
2. Puntare la pistola nella camera di lavaggio.
3. Aprire la valvola sulla pistola di pulizia.
4. Per evitare schizzi d'acqua durante la pulizia, utilizzare la valvola situata subito prima della pistola di pulizia per ridurre la pressione massima dell'acqua.
5. Selezionare Pulizia per avviare la pompa dell'acqua.
6. Premere sul retro dell'ugello e pulire la camera di taglio.
7. Premere Arresto per arrestare il lavaggio.
8. Chiudere la valvola e riporre la pistola di pulizia sul supporto.
9. Lasciare aperta la protezione per consentire alla camera di taglio di asciugarsi ed evitare la corrosione.



Nota
 Ricordarsi di riporre la pistola di pulizia sul suo supporto una volta terminato di utilizzarla.
 Non utilizzare la pistola di pulizia per pulire la protezione di sicurezza, ed evitare il gocciolamento dell'acqua quando la protezione è aperta.
 Si consiglia di far funzionare la pistola di pulizia a una pressione massima di 3 bar.

7.1.2 Pulizia del Cooling System

Consultare il Manuale d'uso di questa unità.

7.1.3 Controllare la protezione di sicurezza



AVVISO

Sostituire immediatamente la protezione di sicurezza se lo schermo protettivo è stato indebolito dalla collisione con oggetti che l'hanno accidentalmente colpito o se vi sono segni visibili di deterioramento o danneggiamento. Contattare l'Assistenza Struers.

- Ispezionare visivamente la protezione di sicurezza e lo schermo per rilevare segni di usura o danni, come ammaccature, cricche, danni alle sigillature per la tenuta dei bordi.



Nota

Lasciare aperta la protezione quando non si utilizza la macchina per consentire alla camera di taglio di asciugarsi completamente. Questo può aiutare a prevenire la corrosione da condensa.

7.1.4 Controllo della protezione del disco di taglio

Ispezionare visivamente che la protezione del disco di taglio sia intatta.

7.1.5 Controllo del blocco della protezione di sicurezza

Controllare regolarmente che la linguetta di blocco della protezione di sicurezza non sia danneggiata e che si inserisca perfettamente nel meccanismo di blocco.

- Controllare che la linguetta di blocco della protezione di sicurezza funzioni correttamente. Deve scivolare liberamente nel meccanismo di blocco.

7.2 Settimanale

7.2.1 Pulizia settimanale

Pulire regolarmente la macchina per evitare potenziali danni alla macchina stessa e ai campioni da granulometrie abrasive o particelle metalliche.

1. Pulire tutte le superfici verniciate e il pannello di controllo con un panno morbido e umido e comuni detersivi domestici. Per lavori di pulizia difficili, utilizzare il Detersivo Struers (Cat. No.49900027).
2. Pulire la protezione con un panno morbido e umido, e un comune detersivo antistatico per la pulizia dei vetri. Non utilizzare mai detersivi troppo aggressivi.



Nota

Assicurarsi che nessun detersivo o prodotto di pulizia venga scaricato nel serbatoio dell'unità di ricircolo; potrebbe verificarsi un'eccessiva formazione di schiuma.

7.2.2 Camera di taglio

1. Rimuovere i morsetti a serraggio.
2. Pulire completamente la camera di taglio:

- Pulire sotto la tavola di taglio con la pistola di pulizia e una spazzola per rimuovere i residui accumulati.
- Pulire il canale di scolo all'interno della cappa della camera di taglio e rimuovere le scorie accumulate.



Nota
Lasciare aperta la protezione per consentire alla camera di taglio di asciugarsi ed evitare la corrosione.



Nota
Pulire accuratamente la camera di taglio se Labotom-5 non viene utilizzato per un lungo periodo di tempo.

7.2.3 Pulizia dei morsetti a serraggio

1. Pulire e lubrificare accuratamente i morsetti a serraggio.
2. Conservare i morsetti in un luogo asciutto o riposizionarli sulla tavola di taglio dopo la pulizia.

7.2.4 Sistema di ricircolo

- Verificare il livello del refrigerante dopo 8 ore di utilizzo o almeno ogni settimana.
- Controllare se è necessario pulire anche i filtri.

7.3 Mensile

7.3.1 Sostituzione del liquido di raffreddamento



AVVISO
Non utilizzare la macchina con accessori o consumabili non compatibili.



ATTENZIONE
Evitare il contatto della pelle con l'additivo del refrigerante.
Utilizzare sempre occhiali o schermi protettivi e guanti resistenti agli agenti chimici.



ATTENZIONE
Non avviare la funzione di risciacquo prima di aver puntato la pistola di pulizia nella camera di taglio.



Nota
Utilizzare solo la pistola di pulizia per pulire internamente la camera di taglio.

- Sostituire il refrigerante almeno una volta al mese.

7.3.2 Manutenzione delle tavole di taglio

- Sostituire le bande in acciaio inossidabile se sono danneggiate o usurate.

7.4 Annuale

7.4.1 Ispezionare la protezione di sicurezza



AVVISO

Non utilizzare la macchina con dispositivi di sicurezza difettosi.
Contattare l'Assistenza Struers.



AVVISO

Sostituire immediatamente la protezione di sicurezza se lo schermo protettivo è stato indebolito dalla collisione con oggetti che l'hanno accidentalmente colpito o se vi sono segni visibili di deterioramento o danneggiamento. Contattare l'Assistenza Struers.



AVVISO

Per garantire la sicurezza prevista, lo schermo di sicurezza dev'essere sostituito ogni 5 anni. Un'etichetta sullo schermo indica quando deve essere sostituito.

Struers
PETG Safety Glass
PETG Sicherheitsglas
PETG Verre sécurit



La protezione di sicurezza è costituita da un telaio combinato e da uno schermo in PETG che protegge l'operatore. Se la protezione di sicurezza o lo schermo sono danneggiati, la protezione di sicurezza deve essere sostituita.

- Ispezionare visivamente la protezione di sicurezza e lo schermo per rilevare segni di usura o danni (come ammaccature, cricche, danni alle sigillature per la tenuta dei bordi).



Nota

Ispezionare la protezione di sicurezza a intervalli regolari se si utilizza la macchina per più di un turno di 7 ore al giorno.

7.4.2 Pulire l'ugello della pistola di pulizia

1. Svitare l'ugello della pistola di pulizia con una chiave a scorrimento.
2. Sciacquare l'ugello sotto acqua corrente pulita.

7.5 Dischi di taglio



ATTENZIONE

Non utilizzare la macchina con accessori o consumabili non compatibili.

Dischi di taglio sono da ordinare separatamente

7.5.1 Test dei dischi di taglio

I dischi di taglio devono essere testati prima dell'uso.

Eeguire il test di un disco di taglio abrasivo per escludere danneggiamenti:

1. Ispezionare visivamente la superficie per controllare eventuali cricche e schegge.
2. Montare il disco di taglio, chiudere la protezione e lasciarlo girare a piena velocità.

Se non vi sono danni visibili e non vi è stata rottura del disco di taglio durante la prova ad alta velocità, il test è stato superato. Se il disco di taglio presenta crepe, non è sicuro da usare e deve essere sostituito.

Verifica dei danni di un disco di taglio in diamante/CBN

1. Lasciare appeso al dito indice il disco di taglio.
2. Con una matita (non di metallo), toccare delicatamente il disco di taglio intorno al bordo.
3. Il disco di taglio supera il test se picchiettandolo emette un chiaro suono metallico. Se il disco di taglio emette un suono leggero o muto, significa che è incrinato e pericoloso da utilizzare, e va sostituito.

7.5.2 Stoccaggio dei dischi di taglio convenzionali

Questi dischi di taglio sono sensibili all'umidità. Pertanto, non mischiare dischi nuovi ed asciutti con dischi usati e umidi.

Conservare i dischi di taglio in un luogo asciutto, in posizione orizzontale su una superficie piana.

7.5.3 Stoccaggio dei dischi di taglio CBN e diamantati

Seguire attentamente queste istruzioni per mantenere la precisione dei dischi di taglio CBN e diamantati:

- Non esporre mai il disco di taglio a carichi meccanici pesanti o al calore.
- Conservare il disco di taglio in un luogo asciutto, in posizione orizzontale su una superficie piana, preferibilmente sotto una leggera pressione.
- Pulire e asciugare il disco di taglio prima di riporlo per evitare la corrosione. Utilizzare detergenti domestici per la pulizia.
- Rattivare regolarmente il disco di taglio.

7.6 Test dei dispositivi di sicurezza



AVVISO

Non utilizzare la macchina con dispositivi di sicurezza difettosi. I test devono essere eseguiti almeno una volta all'anno. Contattare l'Assistenza Struers.



Nota

Il test dovrebbe sempre essere eseguito da un tecnico qualificato (elettromeccanica, elettronica, meccanica, pneumatica, etc.).

7.6.1 Arresto d'emergenza

Test 1

1. Avviare il processo di taglio.
2. Premere l'arresto d'emergenza.
3. Il processo di taglio e il refrigerante si fermano. L'arresto di emergenza funziona correttamente.
4. Se il processo di taglio e il refrigerante non si arrestano, premere il pulsante Arresto.
5. NON utilizzare la macchina.
6. Contattare l'Assistenza Struers.



Test 2

1. Premere l'arresto d'emergenza.
2. Premere il pulsante Avvio.
3. La macchina non deve essere in grado di avviare il processo di taglio o il refrigerante.
4. Se la macchina o il refrigerante si avviano, premere il pulsante Arresto.
5. NON utilizzare la macchina.
6. Contattare l'Assistenza Struers.



7.6.2 Protezione di sicurezza



AVVISO

Per garantire la sicurezza prevista, la protezione di sicurezza dev'essere sostituita ogni 5 anni. Un'etichetta sullo schermo indica la scadenza per la sostituzione.

La protezione è dotata di un interruttore di sicurezza che impedisce al motore del disco di taglio di avviarsi mentre la protezione è aperta.

Inoltre, un meccanismo di blocco impedisce all'operatore di aprire la protezione di sicurezza finché il disco di taglio non smette di girare.

Verifica della protezione di sicurezza

Test 1

1. Aprire la protezione di sicurezza.
2. Chiudere la protezione di sicurezza.
3. Se la chiusura di sicurezza non scorre senza ostacoli nel meccanismo di bloccaggio, NON utilizzare la macchina.
4. Contattare l'Assistenza Struers.

7.6.3 Interruttore protezione di sicurezza

Test dell'interruttore della protezione di sicurezza

Test 1

1. Aprire la protezione di sicurezza.
2. Premere il pulsante Avvio.
3. Non è possibile avviare il processo di taglio e il refrigerante.
4. Se il processo di taglio e/o il refrigerante si avviano, premere il pulsante Arresto.
5. NON utilizzare la macchina.
6. Contattare l'Assistenza Struers.



7.6.4 Blocco protezione di sicurezza

Test 1

1. Chiudere la protezione di sicurezza.
2. Premere Avvio. La macchina avvia il processo di taglio e il refrigerante.
3. Cercare di aprire la protezione di sicurezza. NON forzare. La protezione di sicurezza è bloccata e non può essere aperta.
4. Se si riesce ad aprire la protezione di sicurezza mentre la macchina è in funzione, premere il pulsante Arresto.
5. NON utilizzare la macchina.
6. Contattare l'Assistenza Struers.



Test 2

1. Chiudere la protezione di sicurezza.
2. Premere Avvio per avviare un processo di taglio. La macchina avvia il processo di taglio e il refrigerante.
3. Premere il pulsante Arresto.
4. La protezione di sicurezza deve rimanere bloccata per almeno 4 secondi dopo aver premuto il pulsante Arresto.
5. Se si riesce ad aprire la protezione di sicurezza prima che siano trascorsi 4 secondi, richiuderla.
6. NON utilizzare la macchina.
7. Contattare l'Assistenza Struers.



7.6.5 Funzione di lavaggio

Test 1

1. Aprire la protezione di sicurezza.
2. Premere Pulizia per attivare la pompa del refrigerante e la pistola di pulizia.
3. Se il refrigerante inizia a fuoriuscire dalla protezione del disco di taglio, premere il pulsante Arresto.
4. NON utilizzare la macchina.
5. Contattare l'Assistenza Struers.

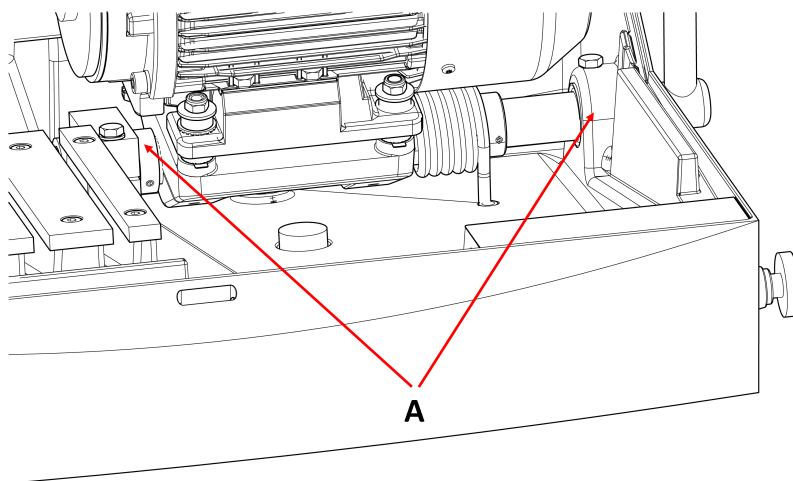


7.7 Regolazioni

7.7.1 Regolare l'attrito

Il gruppo di taglio inclinabile deve opporre una leggera resistenza durante lo spostamento. Un attrito eccessivo può affaticare l'operatore. Un attrito eccessivamente ridotto può causare vibrazioni eccessive durante il taglio.

- Utilizzare la chiave da 24 mm per regolare l'attrito del cuscinetto (A).

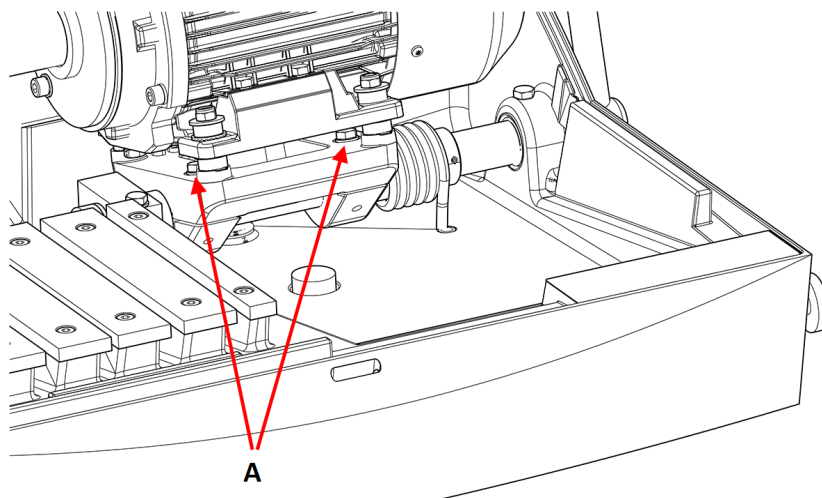


7.7.2 Regolare la leva di taglio

La leva di taglio è montata in fabbrica in una posizione che si adatta alla maggior parte delle persone quando Labotom-5 è posizionato su un tavolo o un banco da lavoro alto 80 cm.

Per cambiare la posizione:

1. Allentare le 2 viti (A). Fare attenzione a non spostare il motore di taglio lungo l'asse.



2. Ruotare la maniglia nella posizione desiderata.
3. Serrare le viti.
4. Verificare che il disco di taglio possa passare attraverso il centro della fessura della tavola di taglio.

8 Ricambi

Domande tecniche e ricambi

In caso di domande tecniche o quando si ordinano parti di ricambio, indicare il numero di serie. Il numero di serie è riportato sulla targhetta dell'unità.

Per ulteriori informazioni o per verificare la disponibilità delle parti di ricambio, contattare l'Assistenza Struers. Le informazioni sui contatti sono disponibili sul sito web [Struers.com](https://www.struers.com).



Nota

La sostituzione di componenti critici per la sicurezza può essere eseguita solo da un tecnico qualificato Struers (elettromeccanica, elettronica, meccanica, pneumatica, etc.).



Nota

I componenti critici per la sicurezza devono essere sostituiti solo con componenti almeno di pari livello di sicurezza.

9 Assistenza e riparazione

Struers raccomanda di eseguire regolarmente un controllo ogni 1500 ore di utilizzo.



Nota
L'assistenza dev'essere eseguita solo da un tecnico qualificato (elettromeccanica, elettronica, meccanica, pneumatica, etc.).
Contattare l'Assistenza Struers.

Controllo Assistenza

Offriamo una gamma completa di piani di manutenzione per soddisfare tutte le esigenze dei nostri clienti. Questi pacchetti di assistenza fanno parte del ServiceGuard.

I piani di manutenzione comprendono l'ispezione delle apparecchiature, la sostituzione delle parti soggette ad usura, le regolazioni/calibrazioni per un funzionamento ottimale e un test finale.

10 Smaltimento



Il materiale contrassegnato dal simbolo WEEE contiene componenti elettrici ed elettronici e non deve essere smaltito come rifiuto comune.

Contattare le autorità competenti per informazioni sul corretto metodo di smaltimento in conformità con le vigenti legislazioni nazionali.

Per lo smaltimento dei consumabili e del liquido di ricircolo, attenersi alle normative locali.



AVVISO
In caso di incendio, togliere elettricità, avvisare il personale presente e i vigili del fuoco. Utilizzare un estintore a polvere. Non usare acqua.



Nota
Il fluido di ricircolo conterrà additivi e scorie di taglio.
Non smaltire il liquido di ricircolo in uno scarico principale.
Seguire le norme di sicurezza vigenti per la manipolazione e lo smaltimento delle scorie e degli additivi per il fluido di ricircolo.

Tenere traccia dei metalli tagliati e della quantità di scorie prodotte.

A seconda dei metalli che si tagliano, è possibile che la combinazione delle scorie di metalli con una grande differenza di elettropositività possa dare luogo a reazioni esotermiche in presenza di condizioni favorevoli.

Esempi:



Di seguito sono riportati alcuni esempi di combinazioni che potrebbero provocare reazioni esotermiche, se venisse prodotta una grande quantità di scorie durante il taglio o la prelevigatura sulla stessa macchina, e quando sono presenti determinate condizioni favorevoli:

- Alluminio e rame.
- Zinco e rame.

11 Risoluzione dei problemi

11.1 La macchina

Errore	Causa	Soluzione
Il disco di taglio non gira.	La protezione di sicurezza è aperta.	Chiudere la protezione di sicurezza. Se l'errore persiste, contattare l'Assistenza Struers.
	Il blocco di sicurezza è stato disattivato.	Rilasciare il blocco di sicurezza prima di azionare la macchina.
	Il motore di taglio è stato sovraccaricato.	Aprire la protezione di sicurezza e lasciare raffreddare la macchina per almeno 5-10 minuti.
Manca l'acqua di raffreddamento	La valvola sul retro della macchina è intasata o scollegata.	Accertarsi che la valvola non sia ostruita o scollegata. Se necessario, svitare la valvola e risciacquarla sotto acqua corrente. Se l'errore persiste, contattare l'Assistenza Struers.
	Il collegamento elettrico tra la macchina e l'unità di ricircolo è attivo oppure l'unità di ricircolo è spenta.	Accertarsi che l'unità di ricircolo sia collegata e accesa.
	Il livello dell'acqua nell'unità di ricircolo è basso.	Riempire di refrigerante il gruppo di ricircolo.
Non esce acqua dalla pistola di pulizia	La valvola è chiusa.	Aprire la valvola.
	La pistola di pulizia è ostruita.	Pulire la pistola di pulizia con acqua e aria compressa. Se l'errore persiste, contattare l'Assistenza Struers.
Pezzi o camera di taglio arrugginiti	Additivo insufficiente per il refrigerante.	Aggiungere altro additivo al refrigerante. Accertarsi di utilizzare la giusta concentrazione.
	La macchina viene lasciata con la protezione di sicurezza chiusa.	Lasciare aperta la protezione di sicurezza quando non si utilizza la macchina per far asciugare la camera di taglio.

Errore	Causa	Soluzione
Protezione di sicurezza offuscata	Pulizia insufficiente.	<p>Pulire con acqua saponata.</p> <div style="border: 1px solid blue; padding: 5px;">  <p>Nota Scollegare il raccordo dello scarico del serbatoio. L'acqua saponata non deve penetrare nell'acqua di ricircolo per evitare la formazione di schiuma.</p> </div>
Il morsetto a serraggio rapido non è in grado di sostenere il pezzo	Il morsetto a serraggio è sbilanciato.	Regolare le due viti della colonna di serraggio.
	Il centro del serraggio è consumato.	Contattare l'Assistenza Struers.
La linea laser non corrisponde al punto di taglio	Il laser di linea non è allineato con la flangia interna.	<p>Regolarlo con le 2 viti tra il laser e la protezione del disco di taglio.</p> <div style="border: 1px solid orange; padding: 5px;">  <p>AVVISO Radiazione laser. Non fissare il raggio. Classe 2 prodotto laser.</p> </div>

11.2 Problemi di taglio

Errore	Causa	Soluzione
Scolorimento o bruciatura del pezzo.	La durezza del disco di taglio è inappropriata per la durezza/dimensioni del pezzo.	Selezionare un altro tipo di disco di taglio.
	La forza sul disco di taglio è eccessiva.	Applicare una forza inferiore.
	Raffreddamento insufficiente.	Verificare che vi sia acqua sufficiente nell'unità di ricircolo. Controllare il flusso dell'acqua premendo il pulsante di pulizia. Controllare il flusso dell'acqua dall'unità di ricircolo. Pulire il tubo del refrigerante. Se possibile, utilizzare aria compressa.
Bave indesiderate	Disco di taglio troppo duro.	Selezionare un altro tipo di disco di taglio.
	Forza eccessiva sul disco di taglio verso la fine dell'operazione.	Ridurre la forza di taglio verso la fine dell'operazione.
	Mancanza di supporto.	Se possibile, sostenere il pezzo da lavorare su entrambi i lati.
La qualità del taglio varia di volta in volta	Il tubo del refrigerante è intasato.	Controllare il flusso del refrigerante premendo il pulsante di pulizia. Controllare il flusso dell'acqua dall'unità di ricircolo. Pulire il tubo del refrigerante. Se possibile, utilizzare aria compressa.
	Liquido di raffreddamento insufficiente.	Riempire il serbatoio con acqua e aggiungere l'additivo.
Il taglio si piega su un lato.	Velocità di taglio iniziale troppo veloce.	Lasciare che il disco di taglio si incastri leggermente nel pezzo prima di eseguire il taglio vero e proprio.
	La forza sul disco di taglio è eccessiva.	Applicare una forza inferiore.

Errore	Causa	Soluzione
Rottura del disco di taglio	Montaggio non corretto del disco di taglio.	Accertarsi che il foro abbia il diametro corretto. Accertarsi che sia presente una rondella di cartone su entrambi i lati del disco di taglio (solo dischi di taglio convenzionali). Accertarsi che il dado sia serrato saldamente.
	Serraggio del pezzo non corretto.	Accertarsi che solo un lato del pezzo sia serrato saldamente. L'altro lato dev'essere fissato solo leggermente. Utilizzare gli strumenti di supporto se la geometria del pezzo lo richiede.
	Supporto del pezzo insufficiente.	Supportare l'estremità libera del pezzo.
	Disco di taglio troppo duro.	Utilizzare un disco di taglio più morbido.
	La forza sul disco di taglio è eccessiva.	Applicare una forza inferiore sul disco di taglio.
	Raffreddamento insufficiente.	Verificare che vi sia acqua sufficiente nell'unità di ricircolo. Controllare i tubi dell'acqua di ricircolo.
Il disco di taglio si consuma troppo velocemente	La forza sul disco di taglio è eccessiva.	Applicare una forza inferiore sul disco di taglio.
	Il disco di taglio è troppo morbido per il lavoro da eseguire.	Selezionare un disco di taglio più duro.
	La macchina vibra.	Contattare l'Assistenza Struers.
La direzione di rotazione del disco di taglio è sbagliata	Collegamento elettrico errato.	Commutare 2 delle fasi.

Errore	Causa	Soluzione
Il disco di taglio non taglia attraverso il pezzo.	Scelta errata del disco di taglio.	Selezionare un disco di taglio appropriato per l'attività.
	Usura del disco di taglio.	Sostituire il disco di taglio.
	Il disco di taglio rimane impigliato nel pezzo a causa della sollecitazione interna.	Tenere il pezzo e serrarlo su entrambi i lati del disco di taglio in modo che il taglio rimanga aperto. Eseguire un taglio a rilievo: Tagliare circa a metà del pezzo da lavorare. Ruotare il pezzo di 180° e posizionare il taglio a circa 1 - 2 mm dal centro.
Il pezzo si rompe serrandolo.	Il pezzo è fragile.	Posizionare il pezzo tra due lastre di polistirolo. Tagliare sempre accuratamente i pezzi fragili.
Il pezzo si è corroso.	Il campione è stato lasciato nella camera di taglio troppo a lungo.	Lasciare aperta la protezione di sicurezza quando si lascia la macchina.
	Additivo insufficiente nel liquido di raffreddamento.	Assicurarsi che la concentrazione dell'additivo sia corretta.
La camera di taglio mostra segni di corrosione.	Il pezzo è composto da Rame/Leghe di rame.	Utilizzare l'additivo corretto per il refrigerante.

12 Dati tecnici

12.1 Dati tecnici

Capacità	Altezza x Lunghezza	42 x 120 mm (1,7" x 4,7")
	Diametro	90 mm (3,5")
	Lunghezza di taglio	135 mm (5,3")
Disco di taglio	Diametro	250 mm (10")
	Diametro dell'albero	32 mm (1,26")
Motore del disco di taglio	Velocità di rotazione	2910 gpm (50 Hz)/3520 gpm (60 Hz)
	Regolazione altezza del disco di taglio	-

Tavola di taglio	Larghezza	316 mm (12,4")
	Profondità	225 mm (8,9")
	Scanalature a T	Scanalatura a T con piastre a T intercambiabili, 10 mm (6 pz. + 1 pz.)
	Velocità di avanzamento	Controllo manuale
Laser		Opzione (Classe laser fino a 2M)
Software ed elettronica	Comandi	Lamina a bottone
	Display	-
Normative sulla sicurezza		Vedere la Dichiarazione di conformità
Ambiente lavorativo	Temperatura ambiente	5 - 40 °C (41 - 104 °F)
	Umidità	35 - 85% RH senza condensa
Alimentazione 1	Voltaggio/frequenza	3 x 200 V/50 Hz
	Ingresso alimentazione	3L + (N) + PE
	Alimentazione S3 60%	2,2 kW (3 hp)
	Alimentazione S3 15 %	3,2 kW (4,3 hp)
	Corrente, carico nominale	9,6 A
	Corrente, max	19,2 A
	Amperaggio del motore o carico più grande	8,6 A

Alimentazione 2	Voltaggio/frequenza	3 x 200 - 210 V (60 Hz)
	Ingresso alimentazione	3L + (N) + PE
	Alimentazione S3 60%	2,2 kW (3 hp)
	Alimentazione S3 15 %	3,2 kW (4,3 hp)
	Corrente, carico nominale	10,4 A
	Corrente, max	20,8 A
	Amperaggio del motore o carico più grande	9,4 A
Alimentazione 3	Voltaggio/frequenza	3 x 220 - 230 V (50 Hz)
	Ingresso alimentazione	3L + (N) + PE
	Alimentazione S3 60%	2,2 kW (3 hp)
	Alimentazione S3 15 %	3,2 kW (4,3 hp)
	Corrente, carico nominale	8,5 A
	Corrente, max	17 A
	Amperaggio del motore o carico più grande	7,5 A

Alimentazione 4	Voltaggio/frequenza	3 x 220 - 240 V (60 Hz)
	Ingresso alimentazione	3L + (N) + PE
	Alimentazione S3 60%	2,2 kW (3 hp)
	Alimentazione S3 15 %	3,2 kW (4,3 hp)
	Corrente, carico nominale	9,2 A
	Corrente, max	18,4 A
	Amperaggio del motore o carico più grande	8,2 A
Alimentazione 5	Voltaggio/frequenza	3 x 380 - 415 V (50 Hz)
	Ingresso alimentazione	3L + (N) + PE
	Alimentazione S3 60%	2,2 kW (3 hp)
	Alimentazione S3 15 %	3,2 kW (4,3 hp)
	Corrente, carico nominale	5,3 A
	Corrente, max	10,6 A
	Amperaggio del motore o carico più grande	4,3 A

Alimentazione 6	Voltaggio/frequenza	3 x 380 - 415 V (60 Hz)
	Ingresso alimentazione	3L + (N) + PE
	Alimentazione S3 60%	2,2 kW (3 hp)
	Alimentazione S3 15 %	3,2 kW (4,3 hp)
	Corrente, carico nominale	5,7 A
	Corrente, max	11,4 A
	Amperaggio del motore o carico più grande	4,7 A
Alimentazione 7	Voltaggio/frequenza	3 x 460 - 480 V (60 Hz)
	Ingresso alimentazione	3L + (N) + PE
	Alimentazione S3 60%	2,2 kW (3 hp)
	Alimentazione S3 15 %	3,2 kW (4,3 hp)
	Corrente, carico nominale	5,2 A
	Corrente, max	10,4 A
	Amperaggio del motore o carico più grande	4,2 A
Sistema di ricircolo	Opzione	Cooling System 3
Aspirazione	Capacità raccomandata	50 m ³ /h (1750 ft ³ /h)
Funzionalità avanzate	Tavola X, manuale	N/A
	Supporto X, manuale	N/A
	Supporto girevole	N/A

Categorie dei circuiti di sicurezza/Livello di prestazione	Arresto d'emergenza	PL c, Categoria 1 Categoria arresto 0
	Protezione di sicurezza	PL d, Categoria 3 Categoria arresto 0
	Blocco protezione di sicurezza	PL a, Categoria B Categoria arresto 0
	Avvio involontario del liquido di ricircolo	PL c, Categoria 1 Categoria arresto 0
Interruttore magnetotermico differenziale a corrente residua (RCCB)		Tipo A, 30 mA (o superiore) richiesto
Livello di rumorosità	Livello di pressione delle emissioni sonore ponderato A nelle postazioni di lavoro	LpA = 70,5 dB(A) (valore misurato). Incertezza K = 4 dB(A) Misurazioni eseguite secondo le normative EN ISO 11202
Livello di vibrazione	Emissione vibrazioni dichiarata	L'esposizione totale alle vibrazioni nelle parti superiori del corpo non supera 2,5 m/s ² .
Dimensioni e peso	Larghezza (corpo principale)	70 cm (27,6")
	Larghezza (con maniglia e pistola di pulizia)	96 cm (37,8")
	Larghezza (un tunnel)	Sinistra: 132 cm (52")
	Larghezza (due tunnel)	N/A
	Profondità	76 cm (30")
	Altezza (protezione chiusa, impugnatura inclusa)	53 cm (20,8")
	Altezza (protezione aperta)	90 cm (35,4")
	Peso	75 kg (165 lb)

12.2 Parti dei sistemi di comando legate alla sicurezza (SRP/CS)



AVVISO

I componenti critici per la sicurezza devono essere sostituiti dopo una durata massima di 20 anni.

Contattare l'Assistenza Struers.



Nota

SRP/CS (Parti dei sistemi di comando relative alla sicurezza), sono parti dalle quali dipende il funzionamento sicuro della macchina.



Nota

La sostituzione di componenti critici per la sicurezza può essere eseguita solo da un tecnico qualificato Struers (elettromeccanica, elettronica, meccanica, pneumatica, etc.).

I componenti critici per la sicurezza devono essere sostituiti solo con componenti almeno di pari livello di sicurezza.

Contattare l'Assistenza Struers.



Nota

Sostituire lo schermo PETG dopo una durata di 5 anni.

Parti

Parti relative alla sicurezza	Produttore/Descrizione produttore	Catalogo del produttore N.	Rif. elettrico	Catalogo Struers N.
Arresto d'emergenza	Schlegel Contatto NC	MTO	S1-S3	2SB10071
Arresto d'emergenza	Schlegel testa di fungo	Rondex RV 22	S1-S3	2SA10400
Arresto d'emergenza	Schlegel portacontatti	MHR-3	S1-S3	2SA41603
Arresto d'emergenza	Omron	G9SB-3012-A	KS1	2KS10006
Arresto d'emergenza	Omron	G2R-1-S	K1	2KL120124
Arresto d'emergenza	Omron	J7KN 18D 01 24VAC	K2, K4	2KM71801
Arresto d'emergenza	ASCO	SCG287A001	Y1	2YM10046
Interblocco di protezione della zona di lavoro	Schmersal	AZM 170SK- 02/01ZRK-2197	YS1	2SS00023

Parti relative alla sicurezza	Produttore/Descrizione produttore	Catalogo del produttore N.	Rif. elettrico	Catalogo Struers N.
Interblocco di protezione della zona di lavoro	Pizzato	HP AB052D-KAM	SS1	2SS48085
Interblocco di protezione della zona di lavoro	Omron	G9SB-3012-A	KS1	2KS10006
Interblocco di protezione della zona di lavoro	Omron	J7KN 18D 01 24VAC	K2, K4	2KM71801
Serratura di interblocco di protezione della zona di lavoro	Omron	H3DS-ML	KT1	2KT00003
Serratura di interblocco di protezione della zona di lavoro	Schmersal	AZM 170SK-02/01ZRK-2197	YS1	2SS00023
Avvio involontario del refrigerante	Schmersal	AZM 170SK-02/01ZRK-2197	YS1	2SS00023
Avvio involontario del refrigerante	Omron	G9SB-3012-A	KS1	2KS10006
Avvio involontario del refrigerante	ASCO	SCG287A001	Y1	2YM10046
Protezione della zona di lavoro	Struers protezione di sicurezza con vetro PETG	N/A	N/A	16040021

12.3 Diagrammi Labotom-5

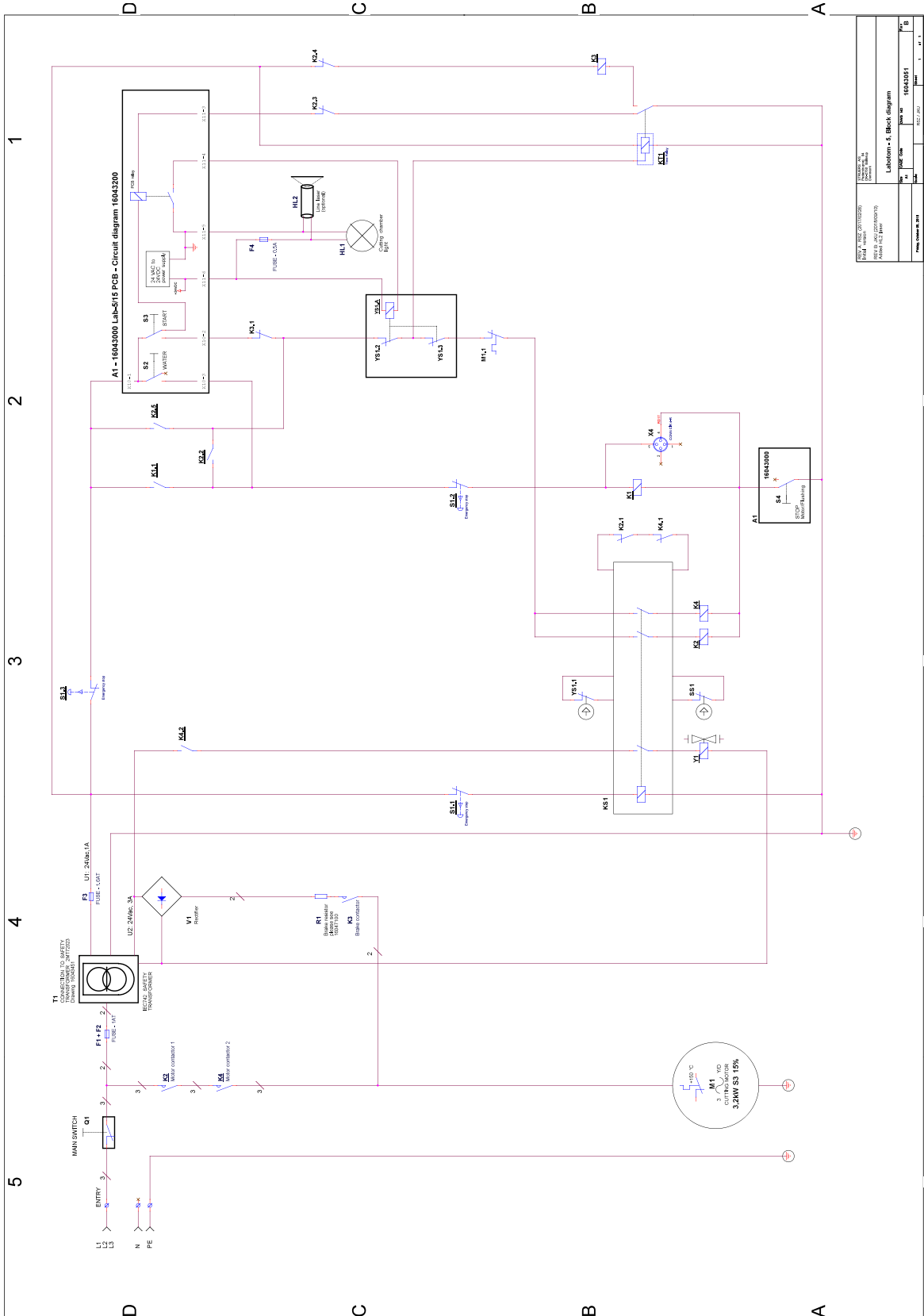


Nota
Se si desidera ottenere informazioni più dettagliate, consultare la versione online di questo manuale.

Titolo	N.
Diagramma blocco	16043051 ► 59
Diagramma acqua	16041002 ► 60
Diagramma di sicurezza	16043101 ► 61

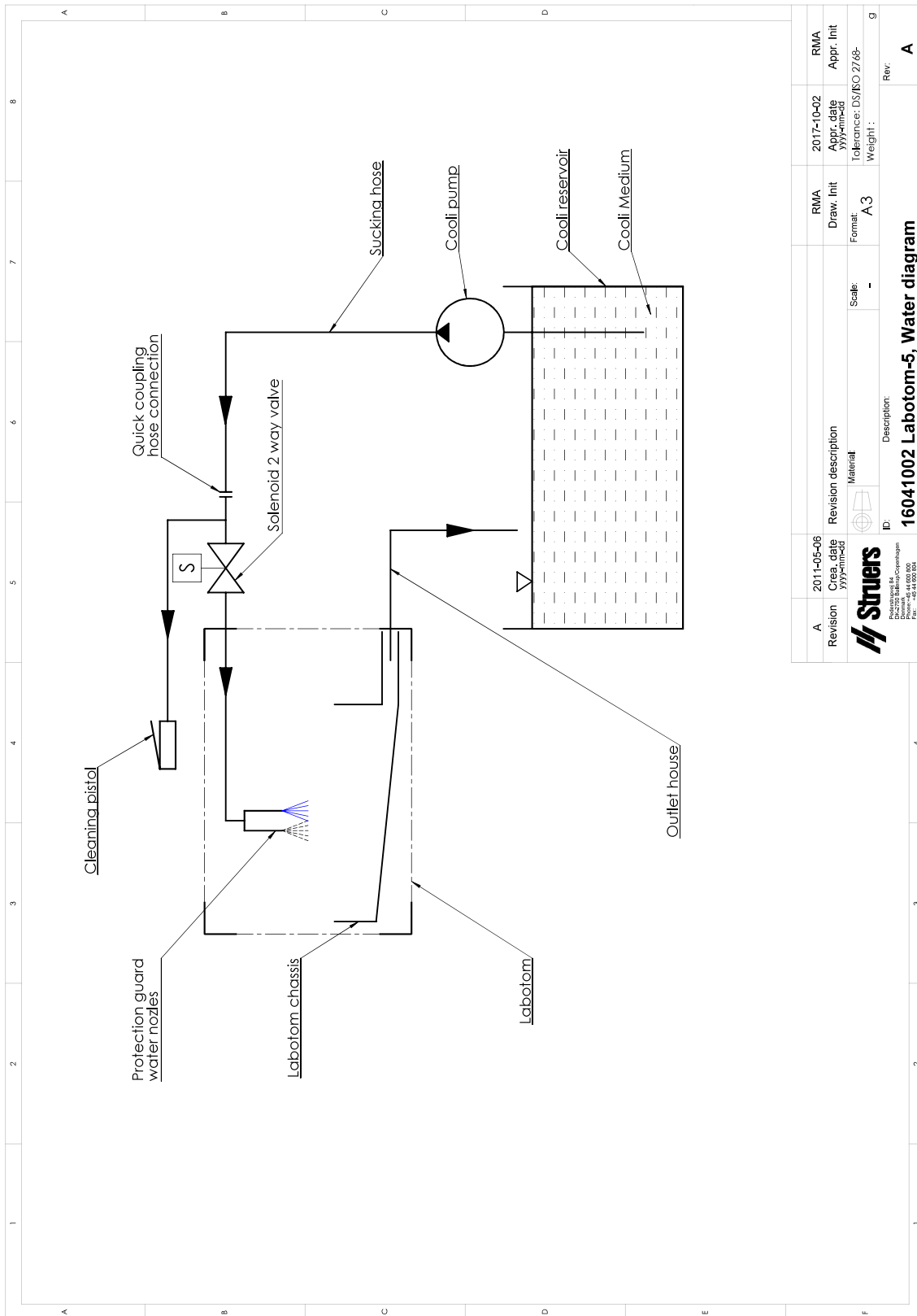
Titolo	N.
Diagramma del circuito	Consultare il numero di diagramma riportato sulla targhetta dell'apparecchiatura e contattare il servizio di assistenza Struers tramite Struers.com .

16043051



PROJEKTOVANJE IZ OBLASTI ELEKTROTEHNIKE IZ OBLASTI ELEKTROENERGETIKE IZ OBLASTI ELEKTROINFORMATIKE	PROJEKTOVANJE IZ OBLASTI ELEKTROTEHNIKE IZ OBLASTI ELEKTROENERGETIKE IZ OBLASTI ELEKTROINFORMATIKE
LABOTOM - 5, Block diagram	LABOTOM - 5, Block diagram
Ime i Prezime 16043051	Ime i Prezime 16043051
Broj 16043051	Broj 16043051
1	1

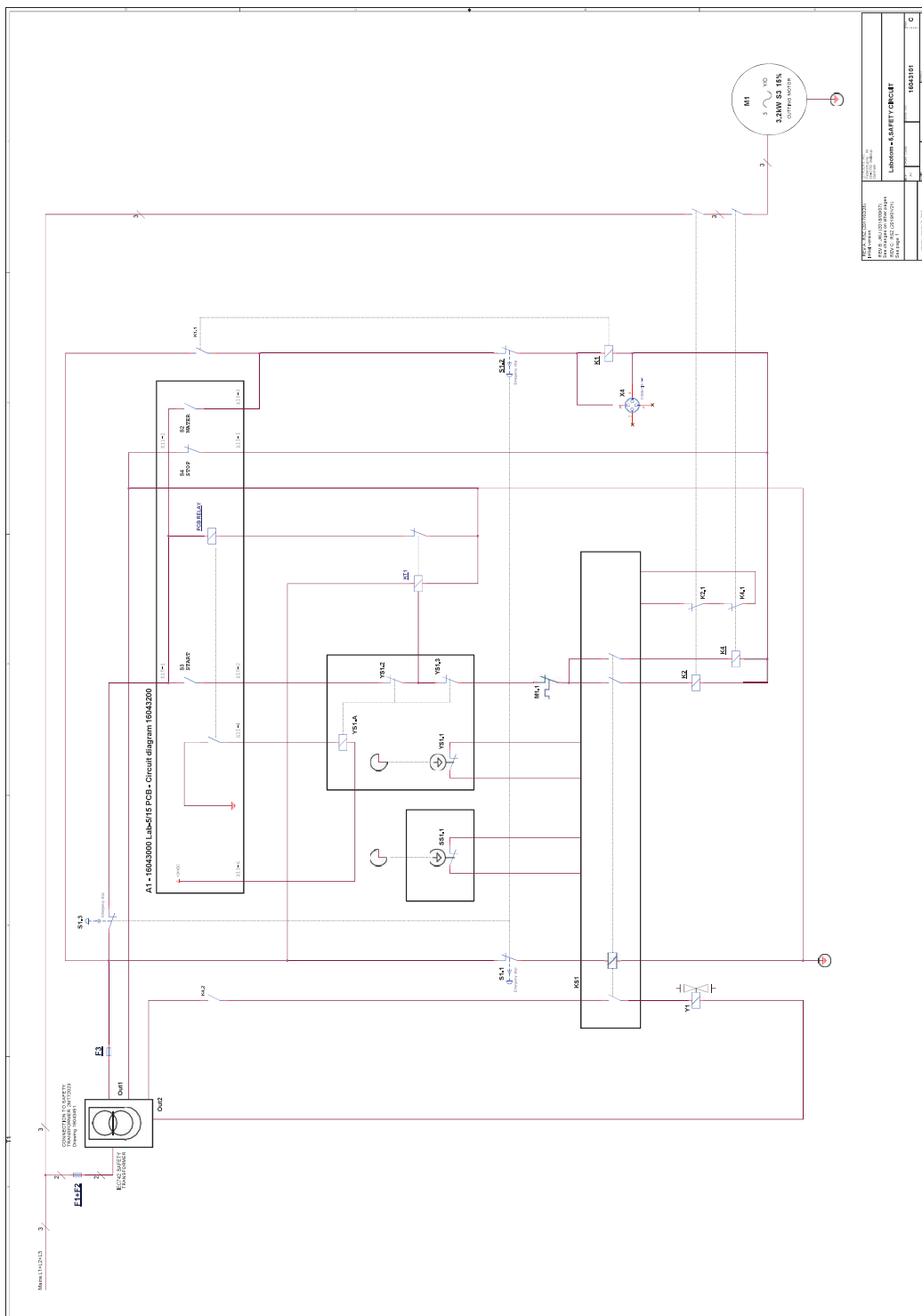
16041002



A	2011-05-06	Revision	2017-10-02	RMA	2017-10-02	RMA
	2011-05-06	Creation date	2017-10-02	Draw. Init	2017-10-02	Appr. Init
				Format:		Tolerance: DS/ISO 2768-
				Scale:	A 3	Weight :
				ID:		Rev:
				Description:		A
16041002 Labotom-5, Water diagram						



16043101



12.4 Sistema Giuridico e Normativo

Avviso FCC

Questa apparecchiatura è stata testata ed è risultata conforme ai limiti previsti per i dispositivi digitali di Classe B, ai sensi delle Normative FCC, Parte 15. Questi limiti sono stati concepiti per fornire un'adeguata protezione contro interferenze dannose che possono verificarsi in un ambiente commerciale. Questa apparecchiatura genera, utilizza e può irradiare energia in radiofrequenza e, se non installata ed utilizzata in conformità con le istruzioni, può provocare interferenze dannose alle comunicazioni radio. Nonostante ciò, non garantisce che non si verifichino interferenze in una particolare installazione. Nel caso in cui il dispositivo dovesse causare interferenze dannose alla ricezione radio o televisiva, determinata dall'accensione o spegnimento del dispositivo, l'utente può tentare di correggere il problema applicando una delle seguenti misure:

- Ri-orientare o riposizionare l'antenna ricevente.
- Aumentare la distanza di separazione tra il dispositivo e il ricevitore.
- Collegare il dispositivo a una presa o circuito diverso da quello a cui è collegato il dispositivo ricevente.

13 Produttore

Struers ApS
Pederstrupvej 84
DK-2750 Ballerup, Danimarca
Telefono: +45 44 600 800
Fax: +45 44 600 801
www.struers.com

Responsabilità del produttore

Le seguenti regole devono sempre essere osservate, la loro violazione potrebbe causare la cancellazione degli obblighi legali da parte di Struers.

Il produttore non si assume alcuna responsabilità per eventuali errori contenuti nel testo e/o nelle illustrazioni del presente manuale. Le informazioni contenute in questo manuale sono soggette a modifiche senza preavviso. Il manuale potrebbe menzionare accessori o parti non incluse nella presente versione del dispositivo.

Il produttore deve essere considerato responsabile degli effetti su sicurezza, affidabilità e prestazioni dell'apparecchiatura solo se questa viene utilizzata, sottoposta ad assistenza e manutenzione in conformità alle istruzioni per l'uso.

Dichiarazione di conformità

Produttore	Struers ApS • Pederstrupvej 84 • DK-2750 Ballerup • Danimarca
Nome	Labotom-5
Modello	N/A
Funzione	Troncatrice
Tipo	0604
Cat. n.	Labotom-5 06046229, 06046235, 06046246, 06046254, 06046230, 06046236, 06046247 Accessori, apparecchiatura 06046903, 06046912
N. di serie	



Modulo H, secondo l'approccio globale



Dichiariamo che il prodotto citato è conforme alle seguenti Leggi, Direttive e Norme:

2006/42/EC	EN ISO 12100:2010, EN ISO 13849-1:2015, EN ISO 13849-2:2012, EN ISO 13850:2015, EN ISO 16089:2015, EN 60204-1:2018, EN 60204-1-2018/Corr.:2020
2011/65/EU	EN 63000:2018
2014/30/EU	EN 61000-3-2:2014, EN 61000-3-3:2013, EN 61000-6-2:2005, EN 61000-6-2:2005/Corr.:2005, EN 61000-6-3:2007, EN 61000-6-3-A1:2011, EN 61000-6-3-A1-AC:2012
Norme supplementari	NFPA 79, FCC 47 CFR Parte 15 Sottoparte B

Autorizzato a compilare il file tecnico/
Firmatario autorizzato

Data: [Release date]

en For translations see
bg За преводи вижте
cs Překlady viz
da Se oversættelser på
de Übersetzungen finden Sie unter
el Για μεταφράσεις, ανατρέξτε στη διεύθυνση
es Para ver las traducciones consulte
et Tõlked leiate aadressilt
fi Katso käännökset osoitteesta
fr Pour les traductions, voir
hr Za prijevode idite na
hu A fordítások itt érhetők el
it Per le traduzioni consultare
ja 翻訳については、
lt Vertimai patalpinti
lv Tulkojumus skatīt
nl Voor vertalingen zie
no For oversettelser se
pl Aby znaleźć tłumaczenia, sprawdź
pt Consulte as traduções disponíveis em
ro Pentru traduceri, consultați
se För översättningar besök
sk Preklady sú dostupné na stránke
sl Za prevode si oglejte
tr Çeviriler için bkz
zh 翻译见

www.struers.com/Library