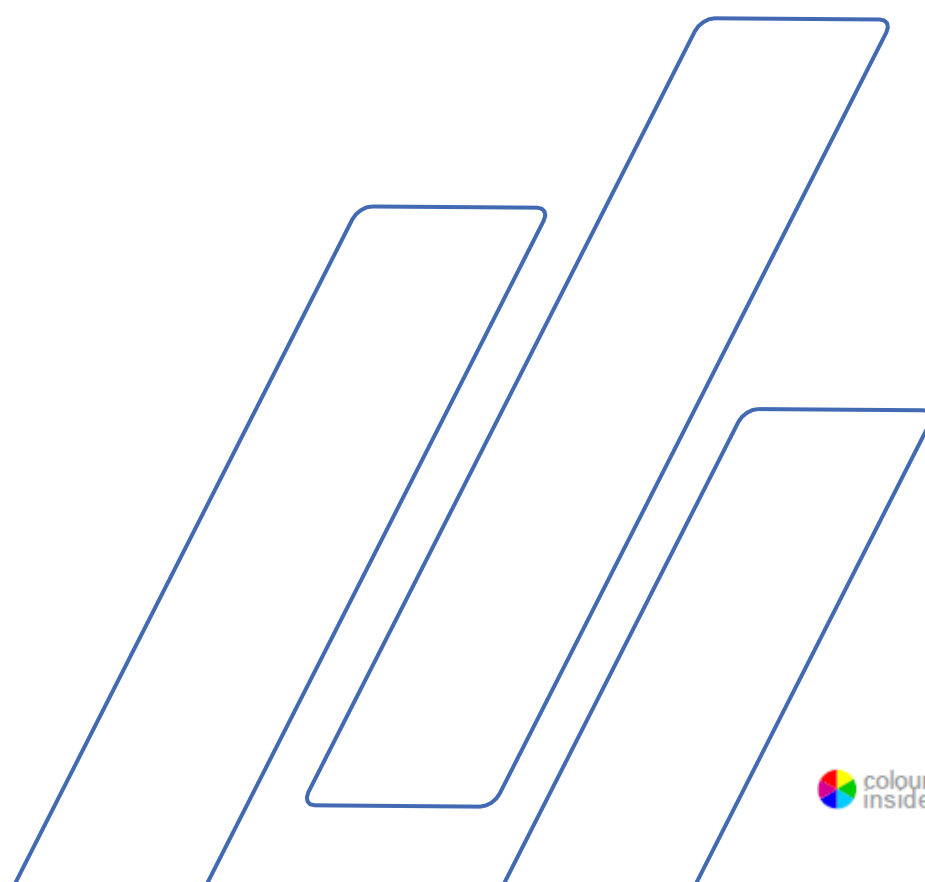


Coolimat-2000

(クーリマツト-2000)

バンドフィルタ

取扱説明書



使用目的	3
アイコンと表記規則	5
クーリマツト-2000 BF	7
安全注意事項シート	7
ユーザーガイド	9
リファレンスガイド	33
付録:	
設置前チェックリスト	44
適合宣言書	51

使用目的

クーリマツト-2000

は、材料の加工で発生したごみが含まれる冷却液をろ過、冷却および再循環する装置です。クーリマツト-

2000は、ストルアス社の研磨機と切断機専用です。本装置は、訓練を受けた熟練した担当者が、専門的な作業環境(微細構造研究のラボなど)で使用してください。

本装置には、本装置およびその用途に合った冷却液およびフィルタ材料を使用してください。クーリマツト-

2000を機能させるには、本装置からの信号が必要です。

以下の場合には本装置を使用しないでください。

あらゆる種類の爆発性および/または可燃性および/または不安定な材料を切断作業から除去すること。本装置には、クーリマツト-2000の機能および素材に対応しない消耗品(冷却液、フィルタ材など)を使用しないでください。

モデル：

クーリマツト-2000 (バンドフィルタ)



注記:

ご使用の前に本取扱説明書を必ずお読みください。
本書のコピーは今後、いつでも参照できるような場所に保管してください。

クーリマット-2000 BF
取扱説明書

技術的お問い合わせや部品の発注の際は、装置のシリアル番号と定格電圧および周波数を必ず明示してください。シリアル番号と定格電圧は、装置の銘板に記載してあります。また、取扱説明書の発行日と図書番号も必要です。この情報は表紙に記載してあります。

次の制約事項を遵守してください。制約事項に違反した場合は、ストルアス社は法的義務を免除されますので、ご注意ください。取扱説明書:ストルアス社の取扱説明書は、取扱説明書が対象とするストルアス社製の装置に限って使用できます。

本取扱説明書のテキストやイラストの誤記については、ストルアス社は責任を負いません。本取扱説明書は、事前の予告なしに変更する場合があります。本取扱説明書では、現在の装置にはない付属品や部品を記載している場合があります。

本取扱説明書の著作権は、ストルアス社に帰属します。ストルアス社の書面による了承を得ずに、本取扱説明書の全部又は一部を複製することを禁じます。

All rights reserved. © Struers 2023.

ストルアス
Pederstrupvej 84
DK 2750 Ballerup
Denmark
電話 +45 44 600 800
Fax +45 44 600 801

アイコンと表記規則

ストルアス社は、以下のアイコンおよび記号を使用します。
本書で使用される安全メッセージは、取扱説明書の章の[注意書き](#)に記されています。

本機に記載されているアイコンによる潜在的な危険に関する情報については、取扱説明書をご覧ください。

アイコンと安全メッセージ



電氣的危険

電氣的な危険が存在することを示します。回避しないと、死亡または重傷を負うことにつながります。



危険

高いレベルの危険が存在することを示します。回避しないと、死亡または重傷を負うことにつながります。



警告

中程度の危険が存在することを示します。回避しないと、死亡または重傷を負うことにつながる可能性があります。



注意

低いレベルの危険が存在することを示します。回避しないと、軽傷または中程度の怪我を負うことにつながる可能性があります。



挟まれ注意

挟まれる危険が存在することを示します。回避しないと、軽傷、中程度の怪我、重傷を負う可能性があります。



非常停止

一般的なメッセージ



注記:

物的損害の危険性、あるいは慎重な取り扱いの必要性を示します。



ヒント:

補足情報およびヒントを示します。

カラー内側ロゴ



本書の表紙に記される「ロゴ」の色は、内容を理解するのに役立つ色が配慮されています。

したがって、本書はカラー印刷してご使用ください。

表記規則

太字	ボタンラベルまたはソフトウェアプログラムのメニューオプションを示します。
斜字体	製品名、ソフトウェアプログラムのアイテム、図の標題を示します。
<u>青色文字</u>	別の節またはウェブサイトへのリンクを示します
■ 黒丸	必要な作業手順を示します



クーリマツト-2000 BF 安全注意事項シート

ご使用の前に必ずお読みください

1. 本装置は、現地の安全規制を遵守して設置してください。
機械のすべての機能および接続されている装置は、正常に機能している必要があります。
2. オペレーターは、本書の安全およびユーザーガイドのセクション、接続機器および付属品の関連セクションを必ずお読みください。
3. 本装置に適合する水と添加剤との混合以外の冷却液は使用しないでください。
4. オペレーターは、適用される消耗品の使用説明書、また必要に応じて安全データシートを読む必要があります。
5. 冷却液添加剤の取り扱い、混合、充填、排出及び廃棄については、現行の安全規制を遵守してください。
注意！冷却液が熱くなってる場合があります。
6. 本書のコピーは今後、いつでも参照できるような場所に保管してください。
7. 取扱説明書の情報に従わないと、深刻な怪我を負う、あるいは装置を損傷する可能性があります。
8. 装置を適切に操作しない、あるいは装置を改造すると、深刻な怪我を負う、あるいは装置を損傷する可能性があります。
9. 本装置の安全性と耐久性を最大限に発揮するために、ストルアス社の純正消耗品だけを使用してください。
10. 保守点検作業の際は、必ず本装置の主電源を切ってから行ってください。
11. タンクを充填・洗浄する際は、グローブおよびゴーグルを着用してください。
12. 循環ポンプは、電源から切り離してから冷却装置から取り外してください。保護靴を使用してください。
13. 安全機能が、すべて手順通りに正常に作動していることを確認してください。安全機能に損傷または誤動作がある場合は、必ず交換または修理してください。
14. タンク周辺はこぼれがないよう、常にきれいにしてください。

クーリマツト-2000 BF
取扱説明書

15. 誤動作または異常な音が確認された場合は、直ちに装置の使用を止め、当社技術サービスに連絡してください。
16. 切断処理で有害なガスや粉塵を発生する恐れがあるときは、排気システムを必ず使用してください。
17. 火災が発生した場合は、周囲の人および消防署に危険を知らせ、電源を切ってください。粉末消火器を使用してください。水は使用しないでください。
18. 本装置は換気の良い明るい (300 lux) 部屋に設置してください。

本装置は、取扱説明書に記載されるその使用目的にのみ使用してください。
本装置は、ストルアスが提供する消耗品を使用することを前提に設計されています。誤使用、不適切な設置、改造、不注意、事故、不適切な修理を行った場合、ストルアスはユーザーまたは装置の損害に対して責任を負いません。
サービスまたは修理時の装置部品の分解は、必ず(電気機械、電子、機械、空気圧などに関する)資格を有する技術者が実施してください。

ユーザーガイド

目次	ページ
1. はじめに.....	10
概要	10
クーリマット-2000の構成部品.....	11
クーリマット-2000 の開梱.....	11
クーリマットの配置	12
デュラミン-2000の各部.....	13
クーリマット-2000 の組立.....	14
冷却装置の使用準備	17
クーリマット-2000 と切断機の接続.....	19
騒音レベル.....	19
2. 操作.....	20
制御パネル.....	20
制御パネルインジケータ/機能	21
クーリマット-2000の起動.....	22
電源オフ.....	22
バンドフィルタのろ過紙の交換.....	22
水位センサの調整.....	24
3. メンテナンス.....	25
毎日	26
冷却液の交換.....	27
週次、月次.....	28
年次メンテナンス.....	28
4. 注意書き	29
5. 輸送と保管.....	31
クーリマット-2000 の輸送.....	31
6. 廃棄.....	32

1. はじめに

概要

クーリマット-2000 BF

は、切断ホイールの削りくずや粒子などのごみや破片が含まれる冷却水をろ過し、再循環させる装置です。

最大2台の研磨または切断機で使用している冷却液をろ過して冷やします。

冷却液は、金属棒の上にあるフィルター紙に流されます。ろ過された冷却液は、フィルタユニット下のタンクに回収されてから、タンクに挿入されている最大2個のポンプを使って切断機に再循環されます。冷却液は、仕様に従って適切に混合され、充填/補充する必要があります。

ろ過紙は、自動的に移動して、屑の量に合わせたフィルタ容量が確保できるようにしています。ろ過紙を超える最大水位に達すると、浮遊装置が電動バンドフィルタを作動します。これにより、バンドが常に冷却液流入口のろ過紙の新鮮な部分に位置決めされるようになります。

破片は自動的に機械の前に置かれている廃棄容器に運ばれます。ろ過紙が移動するとき、破片がろ過紙から削り取られ、廃棄物回収トレーに堆積されます。廃棄物回収トレーを外して破片を廃棄できます。使い捨てろ過紙を使いきっても簡単に交換できます。

クーリマット-2000

には始動・停止ボタンがありません。接続されている機械の制御ケーブルを介した信号で作動および停止されます。これは、通常、研磨または切断と同時に本装置が始動および停止し、循環が必要でない場合は待機することを意味します。

主装置の非常停止ボタンが作動すると、クーリマット-

2000も停止します。カテゴリ B の非常停止は、クーリマット-2000 への電源を遮断します。

クーリマツト-2000 BF
取扱説明書

クーリマツト-2000の構成部品

- 1 冷却ユニットタンク (200 リットル)
- 1 廃棄物回収容器
- 1 フィルタユニット:バンドフィルタ
- 1 水位計
- 1 循環ポンプ
- 1 制御ユニット
- 1 24 V / CAN 制御ケーブル



ヒント:

メインケーブルにはプラグがありません。
バンドフィルタは別売り（消耗品）です。

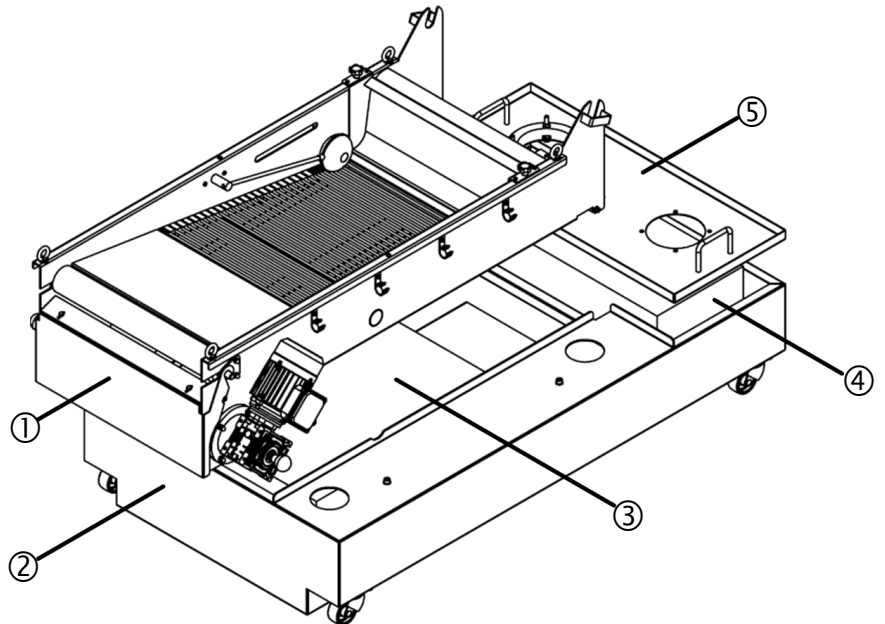
オプション部品

追加循環ポンプ (タンク取り付け用)

クーリマツト-2000 の開梱

非固定部品とポンプは廃棄物回収ボックスに収納されています。
制御ユニットは別梱包です。

- 輸送用の箱を外します。
- プラスチックカバーを外します。
- フィルタユニットとポンプカバーを持ち上げ、廃棄物回収容器と水位計をタンクの内部から取り出します。

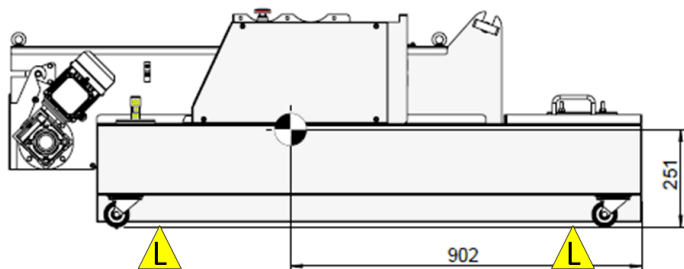


- ① フィルタユニット
- ② タンク
- ③ 非固定部品

- ④ ポンプ
- ⑤ ポンプカバー

クーリマットの配置

- タンクをパレットから持ち上げ、連動させる装置の横の床に置きます。
 - ストラップを脚の外側に来るように、本装置の下に置きます。
 - 2
本ストラップが持ち上げ点の下からずれないように持ち上げバーを使用することをお勧めします。



クーリマット-2000 バンドフィルタ - 持ち上げポイント



挟まれ注意

重機を取り扱う際は、必ず安全靴を着用してください。

制御ユニットの開梱

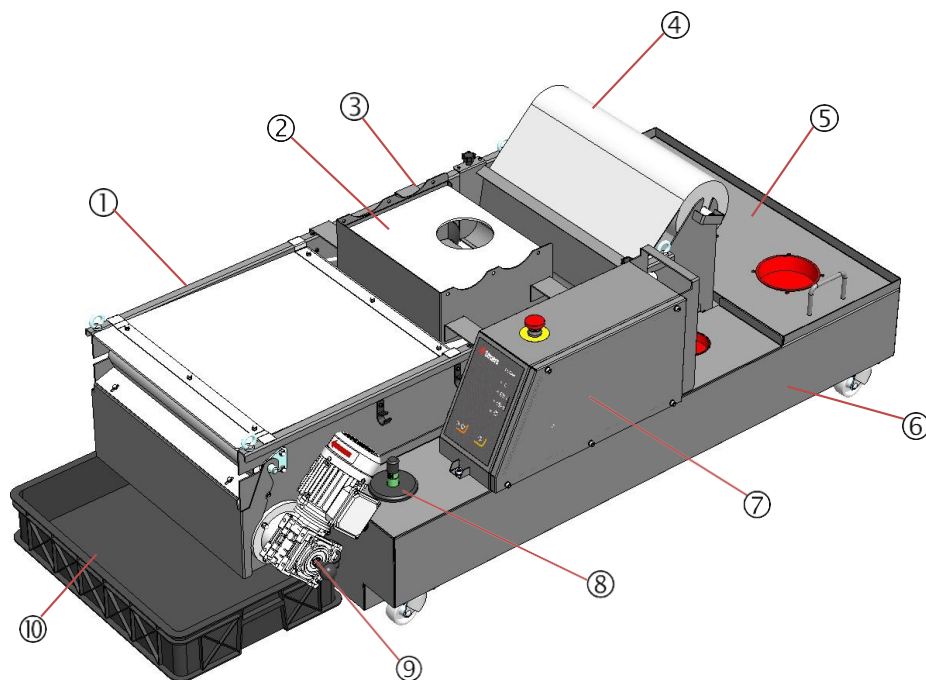
- 箱を開けて、慎重に制御ユニットを取り出します。

クーリマツト-2000 BF
取扱説明書

デュラミン-2000の各部

クーリマツト-2000、
バンドフィルタ付き

クーリマツト-2000の部品の位置および名称を確認してください。



- ① バンドフィルタユニット (蓋付き)
- ② 排水プレート (蓋付き)
- ③ 給水口
- ④ ペーパーロッドのろ過紙ロール (消耗品)
- ⑤ ポンプカバー
- ⑥ 冷却液タンク (車輪付き)
- ⑦ 非常停止ボタン付き制御ユニット
- ⑧ 冷却液用水位計
- ⑨ バンドフィルタモーター
- ⑩ 廃棄物回収容器

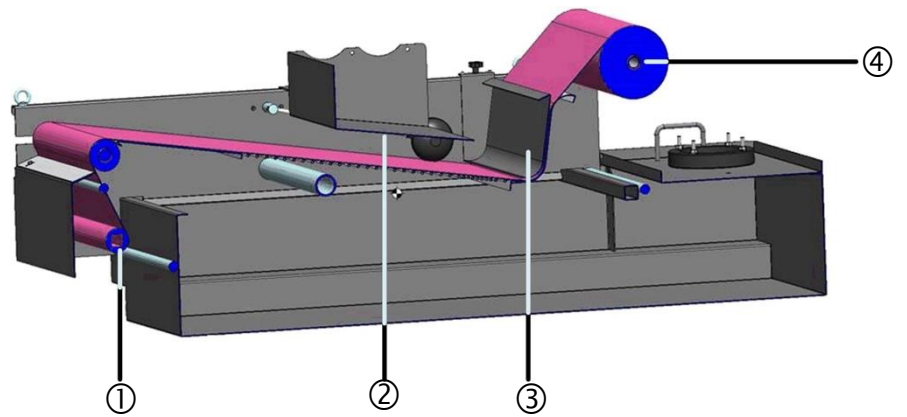
クーリマット-2000 BF
取扱説明書

クーリマット-2000 の組立

- フィルタユニットとポンプカバーをタンクの上に置きます。
- 付属のネジで制御ユニットをタンクに取り付けます。
- 水位センサと巻き取りモーターを制御ユニットに接続します。

フィルター紙ロールの取り付け

- ペーパーホルダーロッドをろ過紙ロールに差し込みます。
- ろ過紙ロールをロールホルダーに取り付けます。
- ロールからろ過紙を約2メートル引き出します。
- ろ過紙をガイドレールの下に通し、バンドフィルタの上に平に敷きます。
- ろ過紙の端を付属の回収ロッドにテープで貼り付けます。
- 制御ボックスの④手巻きを押し、フィルター紙を約10~20 cm回収ロッドに巻き付けます。



- | | |
|----------|----------|
| ① 回収ロッド | ③ ガイドレール |
| ② 排水プレート | ④ ロッド |

水位表示器



- 水位計を所定の穴に取り付けます。

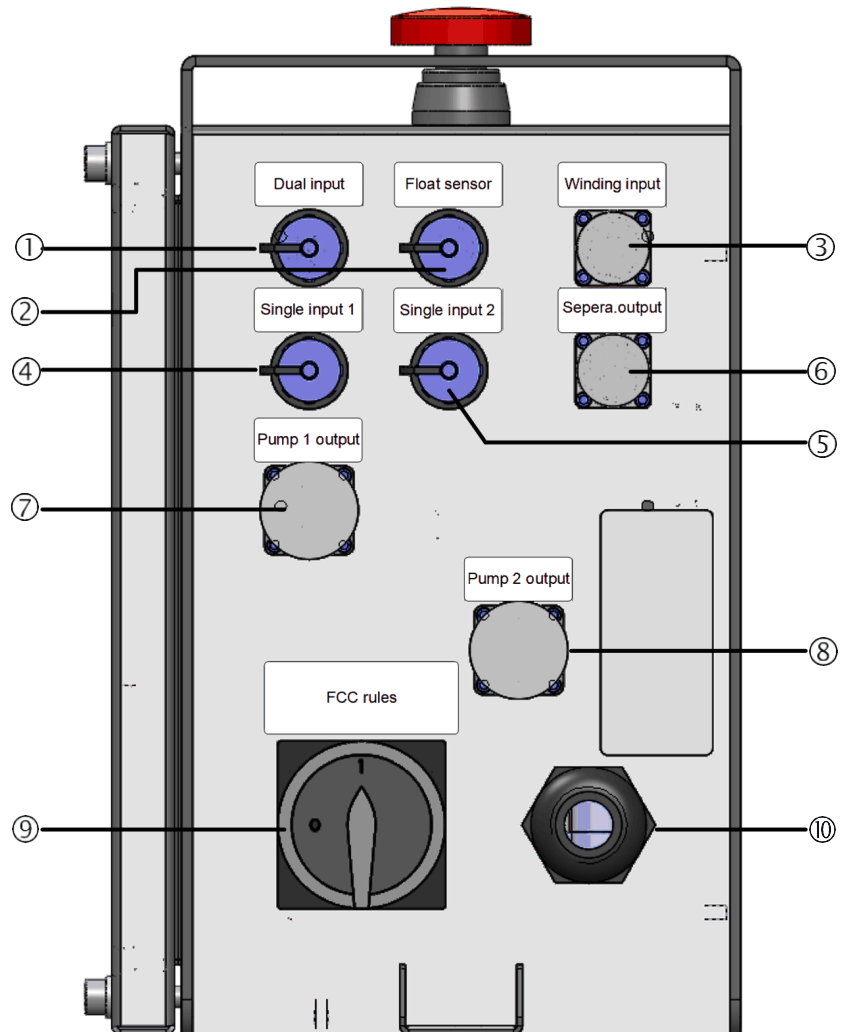
循環ポンプ

- 循環ポンプを所定の穴に取り付けます。

2つ目の穴に追加のポンプを取り付けることができます。この場合、クーリマツト-2000 BF は2台の切断機に接続されます。

- 2つ目の穴のカバーを外し、その穴にアダプターリングを取り付けます。
- 2台目の循環ポンプを取り付けます。
- 2台目の循環ポンプを制御パネルに接続します。

制御ユニットの接続
制御パネルの背面



- ① 両方のポンプ出力を制御するデュアル入力信号
- ② フローターセンサー入力
- ③ 巻き上げモーター出力
- ④ ポンプ1出力を制御する単一入力1信号
- ⑤ ポンプ2出力を制御する単一入力2信号
- ⑥ オプションのアクセサリ出力 (未使用)
- ⑦ ポンプ1出力
- ⑧ ポンプ2出力
- ⑨ 電源供給スイッチ
- ⑩ 電源供給ケーブル

冷却装置の使用準備 タンクの充填

- 水192リットルとクーリ添加剤またはクーリ添加剤プラス8リットルからなる冷却液をタンクに充填します。
- タンクへの充填はポンプ固定穴を使います。



注記:

タンク内の水量は確認が難しいため、切断チャンバーに直接水を入れないでください。

注記:

冷却装置は充填すると重くなります。

- タンクに充填する前に、冷却装置が所定の位置にあることを確認します。
- 確認できない場合は、制御ユニットが前向きで、タンクが最終位置の直前にあり、左右に動かす必要なく押すだけの状態か確認します。

注記:

腐食予防のため、必ずストルアス社の冷却水添加剤(クーリ添加剤またはクーリ添加剤プラス)を使用してください(濃度は、添加剤の容器に百分率で記載してあります)。冷却水を補給する都度に、忘れずにストルアス社の添加剤を追加してください。

電源供給



電氣的危険

電気装置を設置するときは、電源を切ってください。本機は接地(アース)されなければなりません。
電源電圧が本機側面の型板に記載されている電圧と一致していることを確認してください。
電圧が間違っていると、電気回路の損傷につながる可能性があります。

クーリマツト-2000

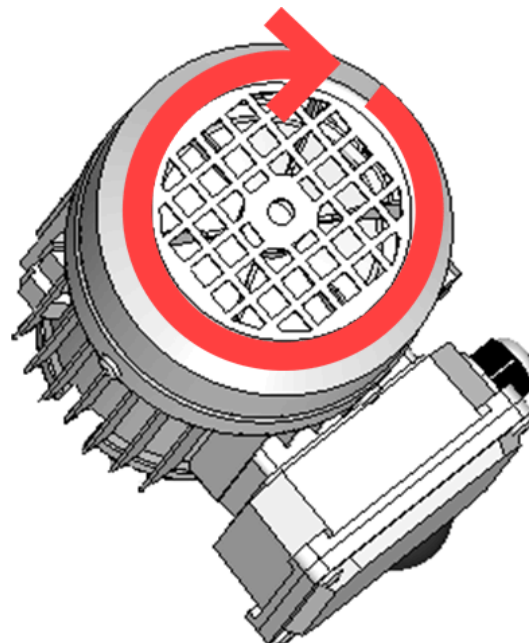
は、電源コードが取り付けられた状態で納品されます。

- 電気仕様および現地の規制に従って、認定プラグをケーブルに取り付けるか、主電源に配線します。

EU 規格ケーブル		UL 規格ケーブル	
L1	茶	L1	黒
L2	黒	L2	赤
L3	黒または灰	L3	橙/青緑
アース線	緑/黄	アース線	緑/黄
中性端子	青(不使用)	中性端子	白(未使用)

正しい設置の確認

- 吸気カバーの下の方ファンが矢印で示された方向に回転することを確認します。
- ファンが反時計回りに回転する場合は、2つのフェーズを切り替えます。



ファンの回転が時計方向であることを確認します。

クーリマット-2000 と切断機の接続

循環ポンプは切断機によって制御されます。
水は、切断機に装着した排水パイプを介して切断機からクーリマ
ットに流れます。
ストルアスのフロアタイプの大型切断機では、パイプが固定されて
います。排水曲管はフィルタユニットカバーの取水口に合わせて供
給されます。

■ 24 V / CAN

制御ケーブルの片側を装置の制御ソケット（詳細は取扱説明
書を参照）に差し込んでクーリマット-2000

制御ユニットに接続し、残りの片方をクーリマット-2000
制御ユニットの背面パネルのソケットに差し込みます。

■ クーリマット-2000

のウォーターホースの片側をポンプのクイックカップリング
に接続し、残りの片方を切断機の取水口に接続します。

■ 切断機からの排水口に排水曲管を取り付けてから、排
水プレートの上に挿入します。

騒音レベル

音圧レベル値については、取扱説明書の背面にある技術デ
ータを参照してください。

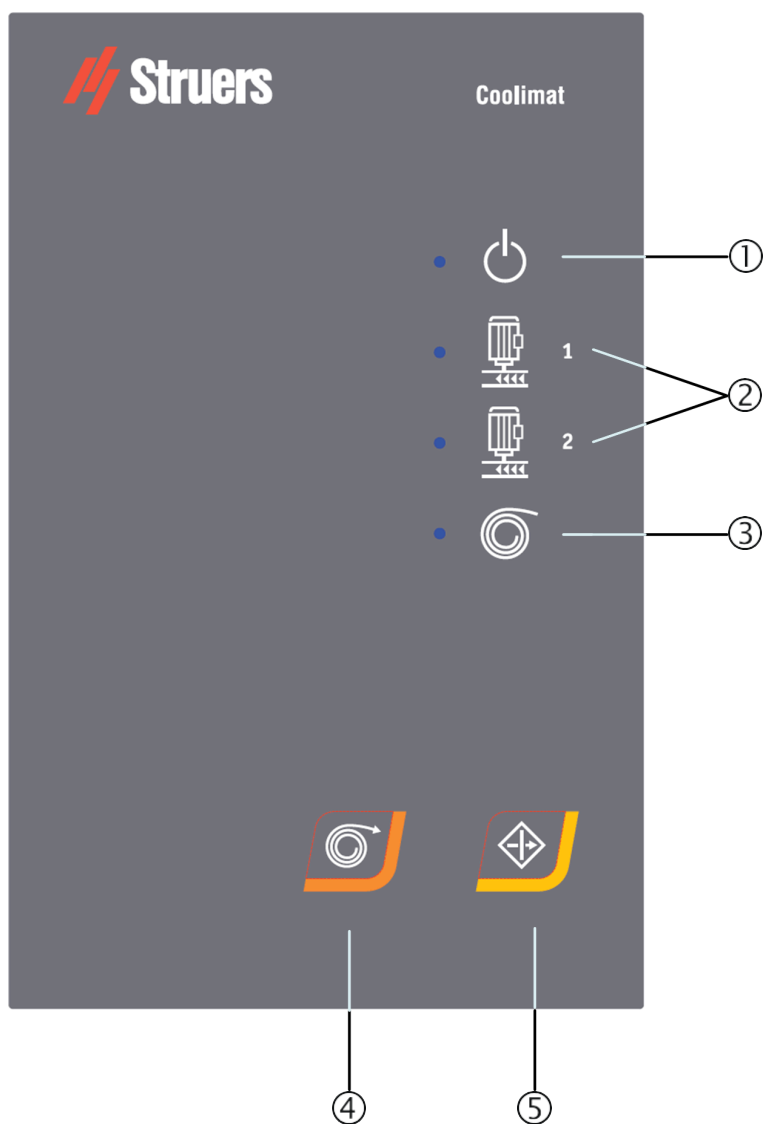


注意

大きな音に長時間さらされると、聴力に永久的なダメージを与え
る恐れがあります。
地域の規制を上回る騒音に暴露される場合、耳栓を使用してく
ださい。

2. 操作

制御パネル



クーリマツト-2000 BF
取扱説明書

制御パネルインジケータ
一/機能

名称	インジケータ	機能	名称	キー	機能
① 電源		緑色LEDランプ:ユニットはスタンバイ状態です。 赤色LEDランプ:ユニットエラー(電源オン後または非常停止後)	④ 手巻き		手巻き を押して紙の巻き上げを始めます(バンドフィルタ版専用)
② ポンプ 1+2		緑色LEDランプ:ポンプは通電しています。 赤色LEDランプ:ポンプエラー(例:ポンプが接続されていない、過負荷になっている、ユニットエラーが発生している)。	⑤ 再開		電源オン後または非常停止後に再開 を押してユニットを起動します。
③ 紙巻き		緑色LEDランプ:紙巻きは通電されています。 赤色LEDランプ:紙巻きエラー(例:ポンプが接続されていない、過負荷になっている、ユニットエラーが発生している)。(バンドフィルタ版専用)			非常停止ボタンを押すと、すべての動作とエネルギー源が安全停止されます。



メインスイッチ
主電源は、制御ユニットの背面にあります。



非常停止ボタンは装置の上部にあります。非常停止機能:
■ 赤色のボタンを押すと作動します。
■ 赤色のボタンを時計方向に回すと解除します。



注記:
通常運転時、機械の運転停止のために非常停止を使用しないでください。
非常停止をリリース(解除)する前に、非常停止が作動した原因を調査し、必要な是正措置を講じてください。

注記:
非常停止は切断機と連動して、または独立して機能します。

水位計

水位表示器は、シンプルな浮き装置です。
■ 水位が低い場合は、冷却液を補充/充填してください。
添加剤の濃度は常に4%にしてください。濃度が低すぎる場合は、クーリ添加剤またはクーリ添加剤プラスを加えてください。屈折計で添加剤の濃度を点検します
(手順については、27ページの冷却液の確認を参照してください)。

クーリマツト-2000の起動

切断機が切断を開始すると、クーリマツト-2000は自動的に始動します。切断を停止すると、クーリマツト-2000はスタンバイモードになります。

- メインスイッチを使ってオンにします。
- 電源 LED が緑色に点灯するか確認します。緑色でない場合は、[再開]を押します。



注記:

切断中に生成される金属破片の組み合わせによっては、発熱反応が生じるため注意が必要です。
詳しくは、[33](#)ページの[廃棄](#)を参照してください。


電源オフ

クーリマツトへの電源供給を遮断するには、以下を行います:

- メインスイッチをオフ位置にします。

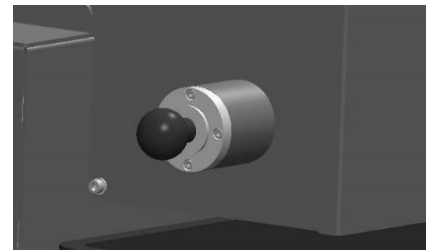
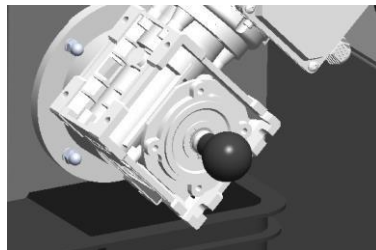


注記:

クーリマツトの電源を切る前に、 手巻きを押して使用済みの濡れたろ過紙を新しい乾燥したろ過紙と交換
1. メモ

バンドフィルタのろ過紙の交換

- メインスイッチで電源を切り、10秒間待ちます。
- 廃棄物回収容器を外します。
- 紙が残っている場合は外し、ろ過紙と接触した面を掃除します。
- バンドフィルタユニットの両側にあるハンドルを引き出してスプールを外します。

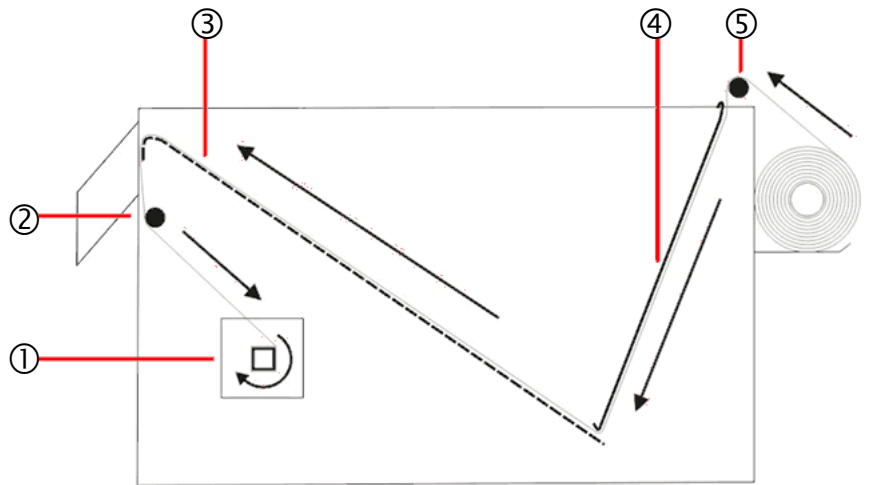


左右の安全バーを解除します。

- 使用済みのろ過紙と回収ロッドを一緒に取り外し、廃棄します。
- 新品の回収ロッドを取り付けます。

ろ過紙の挿入

- フィルター紙ロールをペーパーロールホルダーに取り付けます。
- (ろ過紙を支えている) 金属板を外します。
- ろ過紙をガイドローラーの上を通し、ガイドバーまで延ばし、回収ロッドの上に固定します (図参照)。
- 金属板を所定の位置に戻します。



- | | |
|-----------|-----------|
| ① 回収ロッド | ④ 金属板 |
| ② ガイドバー | ⑤ ガイドローラー |
| ③ 穴あきプレート | |

- 浮きを上下させて水位計の動作を確認します。
- 水位計の位置が正しいことを確認して、冷却液が穴あきプレートの端に到達する前にろ過紙が交換されるようにします。必要に応じて、水位計のアームの端にある調整ネジを緩めて水位計の角度を調整します。調整が完了したらネジを締め直します。
- バンドフィルタユニットを冷却装置内の所定の位置に配置します。
- メインスイッチをオン位置にします。
- [再開] ボタンを押してクーリマツト-2000 を作動します。



注記:

廃棄物回収容器は定期的に空に詰まらないようにしてください。

水位センサの調整

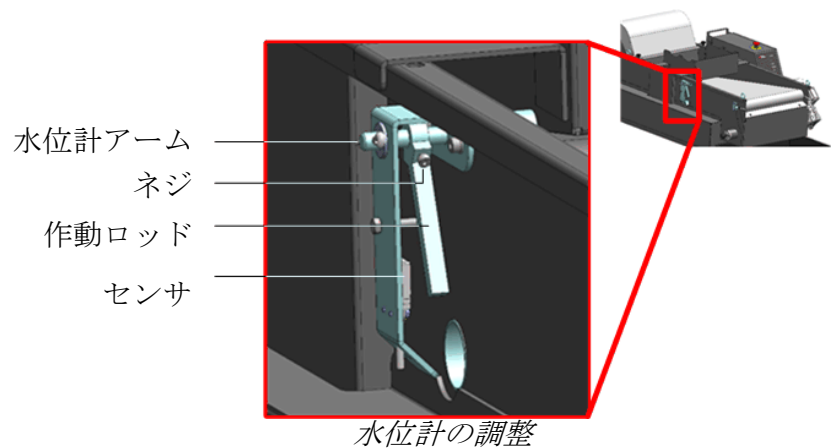
浮きはバンドフィルタを出荷する前に調整されています。浮きの位置を調整して、ろ過量を増やす、またはろ過紙の消費量削減させることができます。

- 調整中は接続されている装置が切断動作をしないよう確認してください。
- ろ過紙の上から水がなくなるのを待ちます。
- 巻き取り部から使用済みのペーパーロールを取り外します（または新しい紙を入れる前に調整します）。
- 底にある浮きを持ち上げ、制御パネルの紙巻き取り[◎] LEDが緑色になる位置にします。この位置が本装置で設定されている位置です。
- 動作ロッドの位置を調整します（ミリメートル単位）。
 - ネジを緩めます。
 - 浮きを上げると紙の使用量が減ります。
 - 浮きを下げるとろ過性能が高まります。
 - センサが作動し、[◎] LEDが緑色に点灯するまで作動ロッドを動かします。
 - ネジを締めます。
- 巻き取り機内部の使用済み紙ロールの位置を変更します。
- [◎] 手巻きを押して機能を確認します。



注記:

新しい設定が正しく動作し、必要に応じて自動巻き取りが有効になっていることを確認せずに機器を放置しないでください。



3. メンテナンス

本装置の稼働時間と動作寿命を最大限に維持するには、適切なメンテナンス(Maintenance)が必要です。メンテナンスは機械の継続的な安全運転を確保するために重要です。

このセクションに記載されているメンテナンス手順は、訓練を受けた熟練の担当者が行ってください。

装置を長く使用するため、ストルアスでは、定期的に掃除することをお勧めしています。



警告

メンテナンス作業を開始する前に必ず電源を切ってください。



注意

冷却液を扱うときは、必ずグローブとゴーグルを使用してください。

満杯状態のフィルタチューブは非常に重いため、一人で扱わないでください。

ポンプを取り扱うときは、安全靴の着用をお勧めします。

注意！冷却液が熱くなっている場合があります。



注記:

汚れや屑が溜まると、給水弁の動きを妨げたり、損傷したりします。

毎日
冷却液の確認

使用中、時間の経過と共に冷却液は蒸発してタンクの水位が減少します。そのため、オペレータが定期的に補充または「トッパアップ」する必要があります。
冷却液が同じ機能を維持するためには、添加剤と水の割合が常に一定である必要があります。

- 冷却液の交換が必要か確認します。
(交換手順については、28ページの[冷却液の交換](#)を参照してください。)
- 必要に応じて冷却液を補充します。冷却液の水位はタンクの上から約25mm (ゲージのマークで確認) が適しています。



注記:

- 藻類や細菌で汚染されている場合は、直ちに冷却水を交換してください。
- タンクとチューブは適切な抗菌消毒剤 (Struers Unitcleanなど) を流して洗います。

ストルアス社の添加剤 (クーリ添加剤またはクーリ添加剤プラス) を必ず加えてください。添加剤と水の比率は 1 : 25 です。添加剤の濃度を点検するには、屈折計を使用します。濃度 = 1.9 x ブリックス値。
添加剤の濃度は常に4%にしてください。濃度が低すぎる場合は、クーリ添加剤またはクーリ添加剤プラスを加えてください。冷却液用添加剤に関する情報に従ってください。



ヒント:

冷却液の泡形成を最小限にするためには、ストルアス社の添加剤 (クーリ添加剤またはクーリ添加剤プラス) を推奨します。

- 廃棄物回収容器を点検し、必要に応じて空にします。
 - 廃棄物回収容器を空にしたら洗浄します。
- ろ過紙ロールを点検し、必要に応じて交換します。



注記:

ロールに常に十分なフィルター紙があることを確認してください。ろ過紙がなくなってもバンドフィルタユニットは作動し続けます。

冷却液の交換 冷却水タンクの排水



注記:

冷却液には添加剤と切断による削り屑が含まれるため、絶対に一般排水溝に排水しないでください。冷却液は、現地の安全に関する法令法規に遵守して廃棄してください。[33ページ](#)の[廃棄](#)を参照してください。

注記:

冷却装置のタンクを空にする作業は、無人で行わないでください。

再循環ポンプの使用

- 循環ポンプを使用して冷却装置のタンクを空にします:
 - 切断機のクイックカップリングにつながっている冷却装置の冷却水ホースを外します。
 - 空いたホースの端を適切な容器につなぎます。
 - 切断機のフラッシュガンを作動して再循環ポンプを始動します。
 - タンクが空になったら、メインスイッチでクーリマツト-2000 をオフにします。

または

浚渫ポンプを使用します。

- 工業用浚渫ポンプを使用して冷却装置のタンクを空にします。
 - 空いたホースの端を適切な容器につなぎます。
 - 冷却装置を完全に空にして、タンク内の水と破片を洗い流します。
 - タンクと接続されている配管を徹底的に掃除します。
- タンクを充填する前に、タンク内にデブリが残っていないことを確認します。



注意

タンクの充填、排水、補充時に冷却液がこぼれないよう注意してください。
底に滑り留め機能のある作業靴を着用してください。

冷却水タンクの充填

[18ページ](#)の[タンクの充填](#)を参照してください。



注記:

必ずストルアス社の添加剤
(クーリ添加剤またはクーリ添加剤プラス)
を、正しい濃度で冷却水に添加してください
(濃度は、添加剤の容器に百分率で記載してあります)。冷却水を
補給するたびに、忘れずにストルアス添加剤を追加してください
。

クーリマット-2000 BF
取扱説明書

週次、

- フィルター紙が触れるすべての面を掃除します。

月次

- 濡らした布で、全ての表面の汚れを拭き取ります。

年次メンテナンス
安全装置のテスト

安全テストは訓練を受けた熟練の担当者が行ってください。

テスト1

- 切断作業を開始します。
切断機とクーリマットの両方を始動します。
- 切断機の非常停止を作動します。
ろ過ポンプ、バンドフィルタモーターオプションの補助装置も停止します。切断機は停止します。
停止しない場合は、メインスイッチでクーリマット-2000を停止してストルアス社のサービス部に連絡してください。

テスト2

- 切断作業を開始します。
切断機とクーリマットの両方を始動します。
- クーリマットの非常停止を作動します。
- ろ過ポンプ、バンドフィルタモーターオプションの補助装置も停止します。
停止しない場合は、メインスイッチで本装置を停止してストルアス社のサービス部に連絡してください。



警告

安全装置に欠陥がある機械を使用しないでください。ストルアスの技術サービス部に連絡してください。

4. 注意書き

本書で使用されている
安全メッセージの一覧



挟まれ注意

重機を取り扱う際は、必ず安全靴を着用してください。



電氣的危険

電気装置を設置するときは、電源を切ってください。本機は接地(アース)されなければなりません。
電源電圧が本機側面の型板に記載されている電圧と一致していることを確認してください。
電圧が間違っていると、電気回路の損傷につながる可能性があります。



注意

大きな音に長時間さらされると、聴力に永久的なダメージを与える恐れがあります。
地域の規制を上回る騒音に暴露される場合、耳栓を使用してください。



警告

メンテナンス作業を開始する前に必ず電源を切ってください。



注意

冷却液を扱うときは、必ずグローブとゴーグルを使用してください。
満杯状態のフィルタチューブは非常に重いため、一人で扱わないでください。
ポンプを取り扱うときは、安全靴の着用をお勧めします。
注意！冷却液が熱くなっている場合があります。



注意

タンクの充填、排水、補充時に冷却液がこぼれないよう注意してください。
底に滑り留め機能のある作業靴を着用してください。



警告

安全装置に欠陥がある機械を使用しないでください。ストルアスの技術サービス部に連絡してください。



警告

火災が発生した場合は、周囲の人および消防署に危険を知らせ、電源を切ってください。粉末消火器を使用してください。水は使用しないでください。



警告

安全上重要なコンポーネントは、20年の耐用年数経過後に交換が必要です。
詳細については、ストルアス技術サービス部にお問い合わせください。

5. 輸送と保管

クーリマツト-2000 の輸送

- 電源供給を遮断します。
- フィルタユニットとタンクを洗浄して乾かします。
- クーリマツト-2000 をパレットの上に置き、新しい場所に移動します。

新しい保管場所では、以下を確認します:


- 設備に必要なものが装備されている。
- 設置前チェックリストで確認する。

クーリマツト-2000の移動/保管

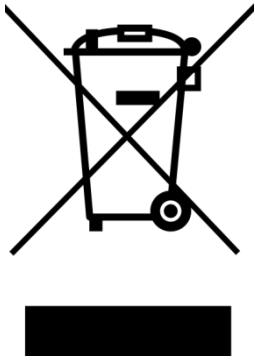
装置を長期間保管または移動した場合:

- 冷却装置、ポンプ、水位計を外して箱に収納します。
- ボックスとタンク内に収納します。
- 本装置の周りに木枠を組み立てます。
- 装置の乾燥を保つため、機械はプラスチックラップで覆い、乾燥材（シリカゲル）を枠内に入れます。
- 木箱のフタ を取り付けます。

6. 廃棄

WEEEマーク 

が付いた装置は、電気および電子部品を使用しているため、一般的な廃棄物として廃棄できません。国内規制に準拠した正しい廃棄方法に関する詳細については、地方自治体にお問い合わせください。



破片の廃棄



注記:

切断中に生成される金属破片の発熱反応に注意が必要です。これは廃棄でも考慮する必要があります。

切断する金属によっては、その金属切粉の組み合わせが電子陽極性(電気化学系列における距離)に大きな差が出る可能性があり、それにより条件が揃うと発熱反応が生じることがあります。そのため、常に切断している金属と屑(金属破片)の量に注意を払う必要があります。

例:

以下は、同じ機械で切断/研磨を行った際に生じる破片の量が大量の場合、発熱反応が生じる可能性がある組み合わせの例です。

アルミニウム
と銅亜鉛と銅



警告

火災が発生した場合は、周囲の人および消防署に危険を知らせ、電源を切ってください。粉末消火器を使用してください。水は使用しないでください。

リファレンスガイド

目次	ページ
1. システムの構成部品とアクセサリ.....	34
2. トラブルシューティング.....	35
問題の解決.....	35
3. スペアパーツと図.....	36
制御システムの安全関連部品 (SRP/CS).....	36
図.....	37
4. 法律および規制.....	40
FCC通知.....	40
5. 技術データ.....	42

1. システムの構成部品とアクセサリ

詳しくは、[クーリマツト-2000のカタログ](#)を参照してください。

ストルアスの純正消耗品を使用してください。
他社製品（冷却剤など）は、ゴムシールなどを溶かす強力な溶剤を含んでいる可能性があります。ストルアスの純正消耗品以外を使用したことに直接関係する損傷の場合は、損傷した部品（シール、チューブなど）は保証の対象外となることがあります。

2. トラブルシューティング

問題の解決

以下の表は、切断装置使用時にユーザが体験する可能性のある問題とその解決方法を簡単にまとめたものです。

エラー	説明	動作
漏水しています。	循環冷却水ホースから漏水しています。	ホースを点検して、ホースクランプを増し締めしてください。
	切断機の排水が破片で詰まっています。	排水チューブを点検して掃除してください。
	再循環タンクから溢流しています。	タンクから余分な水を排水してください。
冷却装置が停止し再始動できない	ヒューズが切れています。	ストルアス社のサービス部に連絡してください。
サンプル、冷却装置、または本体が腐食している	冷却添加剤が不十分です。	ストルアス社の冷却液添加剤を、正しい濃度で冷却水に添加してください。屈折計で濃度を点検してください。 メンテナンス セクションの指示に従ってください。
ポンプが停止している	切断機の非常停止が作動し、これによりポンプが停止しています。	非常停止を解除してください。 注意: クーリマット-2000の非常停止を押しても切断機は停止しません。
ろ過紙が動かない、水位が高い	ろ過紙が破片で飽和し、水位が上ががり、浮きにより巻き取りモーターが作動すると、自動的に新しいろ過紙が供給されます。	浮きが正しく機能していることを確認してください。必要に応じて水位センサを調整してください。巻き取り部の近くのろ過紙が破れていないことを確認してください。
切断機に冷却液がない、または残量が少ない	ポンプの配管が正しくありません。	2本の位相線（動力線）を入れ替える 19 ページの 正しい設置の確認 を参照してください。
	切断機への給水口がふさがれています。	給水口が塞がれていないことを確認してください。 切断機にインラインフィルタが設置されている場合は、本装置の取扱説明書を参照してください。

3. スペアパーツと図

制御システムの安全関連部品 (SRP/CS)

スペアパーツ	カタログ番号
非常停止ボタン	2SA10400 2SA41603 2SB10071
リレー G7SA	2KL20751 2KL20714
接触器 J7KNA-12-10	2KM70911



警告

安全上重要なコンポーネントは、20年の耐用年数経過後に交換が必要です。
詳細については、ストルアス技術サービス部にお問い合わせください。



注記:

安全上重要な部品の交換は、ストルアスのエンジニアまたは有資格の技術者(電気機械、電子、機械、空気圧などに関する)のみが実施できます。

安全上重要なコンポーネントは、少なくとも同じ安全レベルを持つコンポーネントとのみ交換してください。

詳細については、ストルアス技術サービス部にお問い合わせください。



情報:

SRP/CS

(制御システムの安全関連部品)。機械の安全な運転に影響のある部品。

スペアパーツリスト

以下は、機械の耐用年数中に交換が必要な摩耗部品の一覧です。

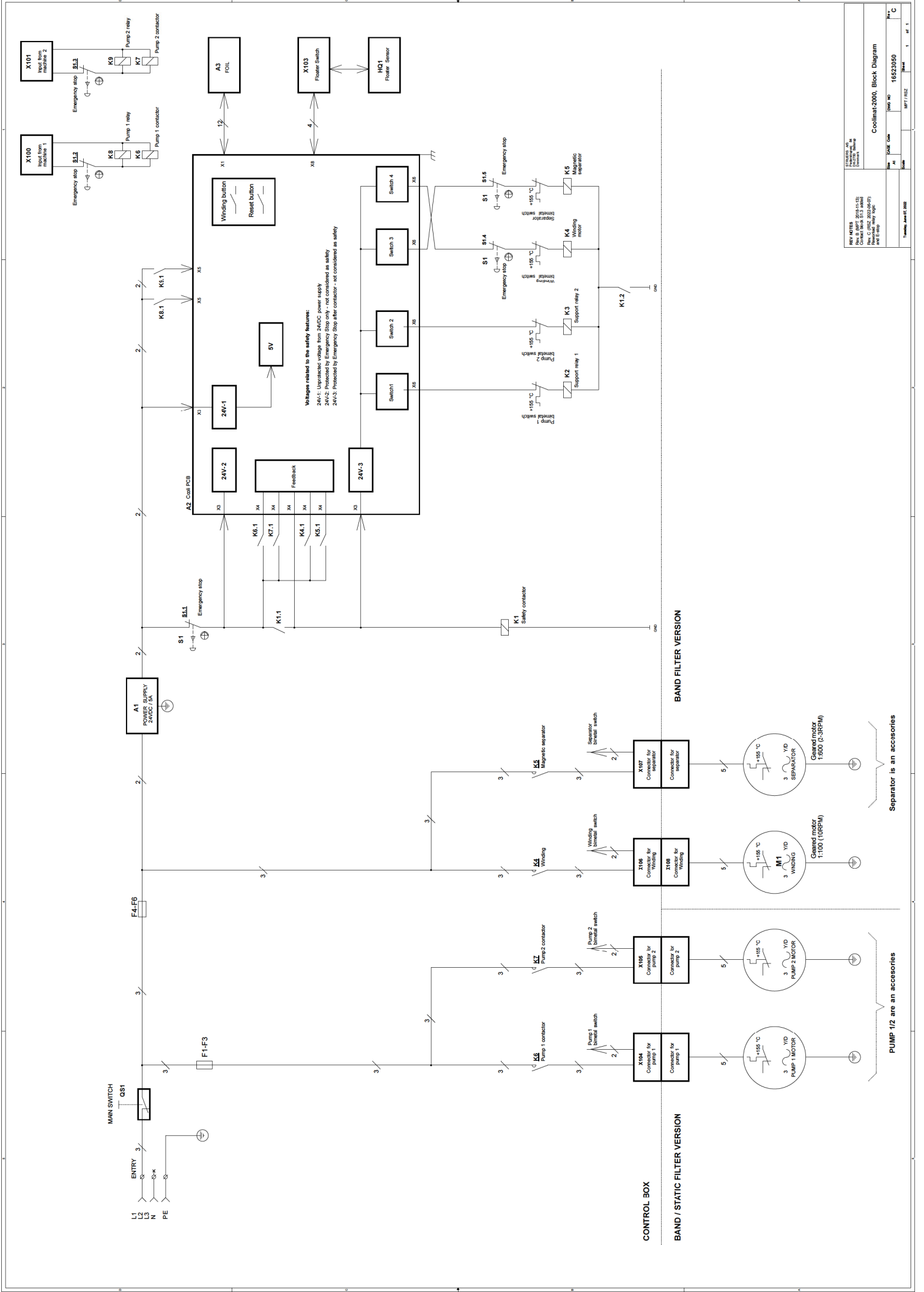
詳しい情報、または他の交換部品の入手に関しては、お客様の地域のストルアスの技術サービス部にお問い合わせください。
連絡先情報は、Struers.comに掲載されています。

スペアパーツ	カタログ番号
ホイールスイベル Ø65mm、2個	RGB00120
浮き	R6160022

クーリマツト-2000 BF
取扱説明書

図

タイトル	番号
ブロック図、クーリマツト-2000	16523050
回路/配線図、クーリマツト-2000 ポンプ	16523103



Voltages related to the safety features:
 24V-1: Under-voltage from 24VDC power supply
 24V-2: Under-voltage emergency stop relay - not considered as safety
 24V-3: Under-voltage Emergency Stop stop controller - not considered as safety

REV 1.000	14/04/2018	18523050
REV 1.001	20/04/2018	18523050
REV 1.002	02/05/2018	18523050
REV 1.003	14/05/2018	18523050
REV 1.004	15/05/2018	18523050
REV 1.005	16/05/2018	18523050
REV 1.006	17/05/2018	18523050
REV 1.007	17/05/2018	18523050
REV 1.008	17/05/2018	18523050
REV 1.009	17/05/2018	18523050
REV 1.010	17/05/2018	18523050
REV 1.011	17/05/2018	18523050
REV 1.012	17/05/2018	18523050
REV 1.013	17/05/2018	18523050
REV 1.014	17/05/2018	18523050
REV 1.015	17/05/2018	18523050
REV 1.016	17/05/2018	18523050
REV 1.017	17/05/2018	18523050
REV 1.018	17/05/2018	18523050
REV 1.019	17/05/2018	18523050
REV 1.020	17/05/2018	18523050

REV 1.001	18/05/2018	18523050
REV 1.002	18/05/2018	18523050
REV 1.003	18/05/2018	18523050
REV 1.004	18/05/2018	18523050
REV 1.005	18/05/2018	18523050
REV 1.006	18/05/2018	18523050
REV 1.007	18/05/2018	18523050
REV 1.008	18/05/2018	18523050
REV 1.009	18/05/2018	18523050
REV 1.010	18/05/2018	18523050
REV 1.011	18/05/2018	18523050
REV 1.012	18/05/2018	18523050
REV 1.013	18/05/2018	18523050
REV 1.014	18/05/2018	18523050
REV 1.015	18/05/2018	18523050
REV 1.016	18/05/2018	18523050
REV 1.017	18/05/2018	18523050
REV 1.018	18/05/2018	18523050
REV 1.019	18/05/2018	18523050
REV 1.020	18/05/2018	18523050

Coolimat-2000 - Block Diagram
 Date: 18/05/2018
 Rev: 1.020

CONTROL BOX

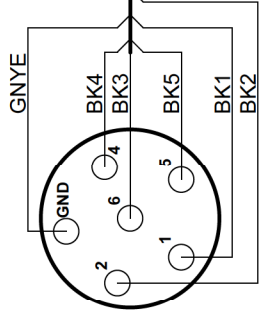
BAND / STATIC FILTER VERSION

BAND FILTER VERSION

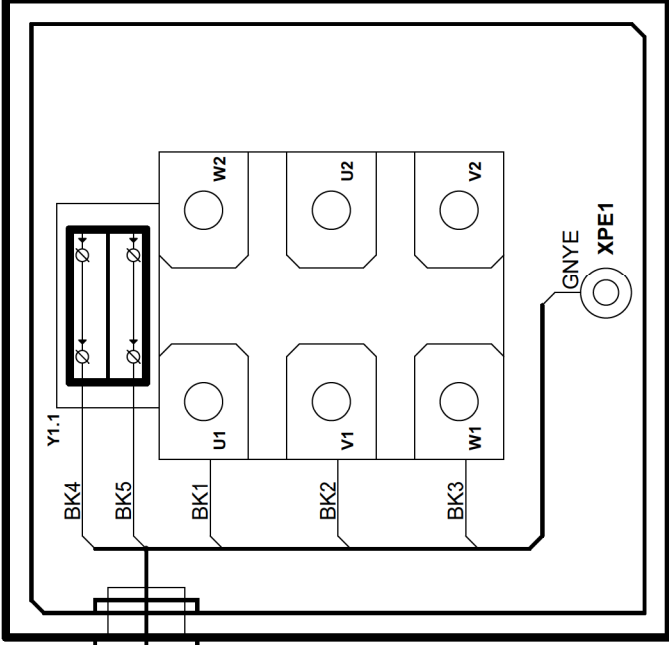
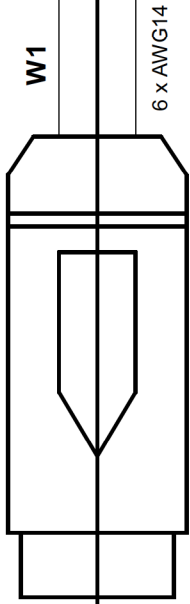
PUMP 1/2 are accessories

Separator is accessories

Wiring diagram

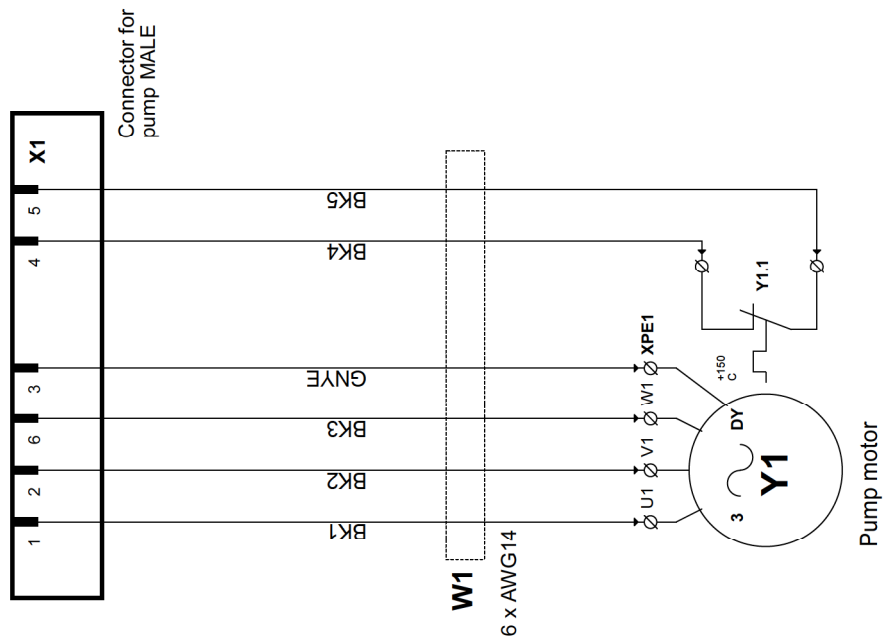


X1 CONNECTOR



Placed on pump Y1
Torque 0,4-0,5Nm

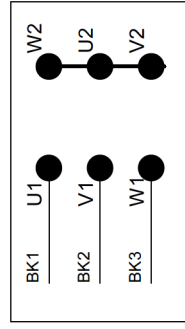
Circuit diagram



MOTOR COUPLING

SINGLE SPEED MOTOR

STAR CONNECTION γ



DELTA CONNECTION Δ

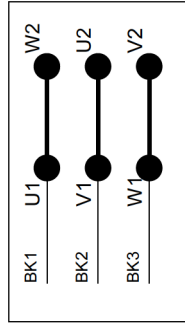


TABLE 1

VOLTAGE / FREQ. (from nameplate)	Y1 connection
3 x 200V / 50Hz	DELTA
3 x 380-415V / 50Hz	STAR
3 x 200-210 V / 60Hz	DELTA
3 x 220-240 V / 60Hz	DELTA
3 x 460-480V / 60Hz	STAR

COLOR CODES (IEC757):
BK = BLACK
GNYE = YELLOW-GREEN

REV NOTES
Rev. B (MPT 2019-05-14):
3x200V/50Hz and 3x200-210V/60Hz
voltage variants added to TABLE 1

STRUERS A/S
Pedesturvej 84
Ballerup
Denmark

Coolimat - 2000, Circuit/Wiring diagram, Pump

Size A3	DWG NO	16523103	Rev	B
Scale	RSZ / MPT	1	of	1

4. 法律および規制

FCC通知

本装置は、FCC規則パート15に基づいたクラス B デジタルデバイスの規制に準拠していることが試験、実証されています。これらの制限は、住宅施設における有害な干渉に対して適切な保護を提供するためです。本装置は、無線周波数エネルギーを生成、使用しており、放射する可能性があります。本装置が説明書に従って設置、使用されない場合、無線通信に対する有害な妨害を引き起こす可能性があります。ただし、特定の設置において干渉が発生しない保証はありません。この装置が無線またはテレビの受信に有害な干渉を引き起こす場合は、機器の電源を切ってオンにすることで判断できる場合、ユーザーは以下のいずれか（またはすべて）の対処によって干渉を修正することが推奨されます。

- 受信アンテナの向きまたは位置を変える。
- 装置および受信機との距離を離す。
- 受信機が接続されている回路とは異なる回路のコンセントに装置を接続します。

FCC規則のパート15.21に基づき、Struers

ApSから特に許可されていない本製品に対するあらゆる変更や修正は、有害な妨害を引き起こし、装置運転に対する使用者の許可を無効にする可能性があります。

EN ISO 13849-1:2015

全てのSRP/CSの耐用年数は、20年に制限されています。この期限の経過後には、全部品が交換されなければなりません。

クーリマツト-2000、設置前チェックリスト

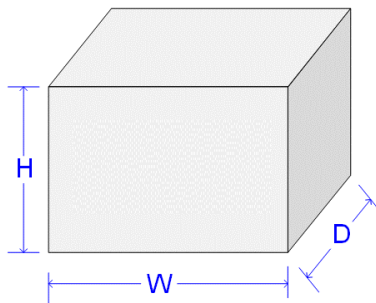
本装置を設置する前に取扱説明書の設置説明をお読みください。

設置要件

- クレーンとストラップ*または
 - 作業員 2 人
- 必要な付属品および所望品(別売り)
(詳しくは、[クーリマツトのカタログ](#)を参照してください)
- 循環ポンプ
 - 循環冷却ユニット用添加剤

*クレーンとストラップは、少なくとも負荷の 2 倍の重さに耐えられることが実証されている必要があります。

木箱の寸法



バンドフィルタ

H	80 cm (31.5")
W	120 cm (47.3")
D	200 cm (78.8")
重量	130 kg (287 lbs)

固定フィルタ

H	83 cm (32.7")
W	120 cm (47.3")
D	200 cm (78.8")
重量	110 kg (243 lbs)

設置場所

本装置は、必ず電源付近に設置してください。
安定した水平な床に置きます。



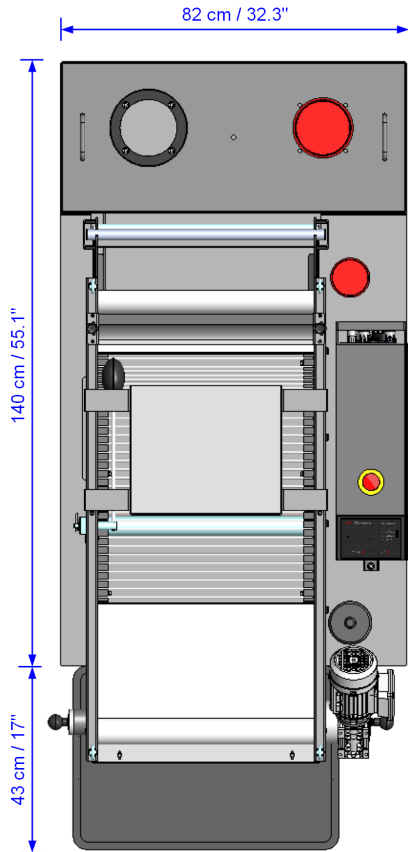
注記:

冷却装置は充填すると重くなります。

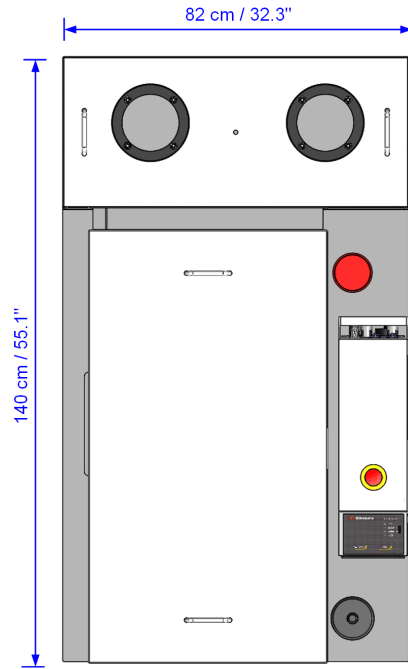
- タンクに充填する前に、冷却装置が所定の位置にあることを確認します。または、
- タンクが最終位置の直前にあり、左右に動かす必要なく押すだけの状態であることを確認します。

寸法

設置面積



クーリマツト-2000 バンドフィルタ
(廃棄バスケット付き)



クーリマツト-2000 固定フィルタ

高さ

バンドフィルタ	- フィルター紙付き	64 cm (25.2")
	- フィルター紙なし	56 cm (22.0")
固定フィルタ	- カバー付き	72 cm (28.3")

推奨される間隔

前方: 前部の推奨スペース:100 cm (40 インチ)

後方: 本装置を壁に面して設置する場合

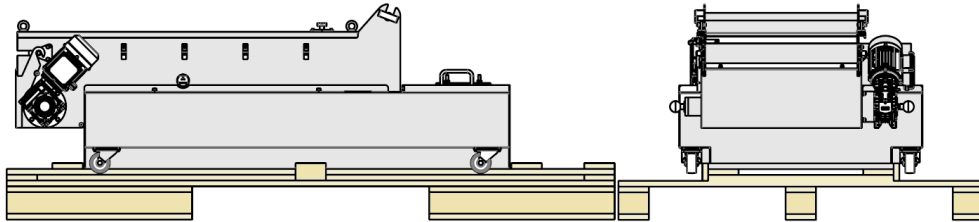
側面

- クーリマツト-2000 と切断機の上に少なくとも 2 cm (7") の隙間があり、ホースやチューブが狭窄されていないことを確認してください。

開梱

クーリマット-2000はパレットにケーブルタイで固定された状態で納品されます。

- 箱を取り外します。
- プラスチックカバーを外します。
- 梱包用クレートとパレットは、将来使用するために保管しておいてください。

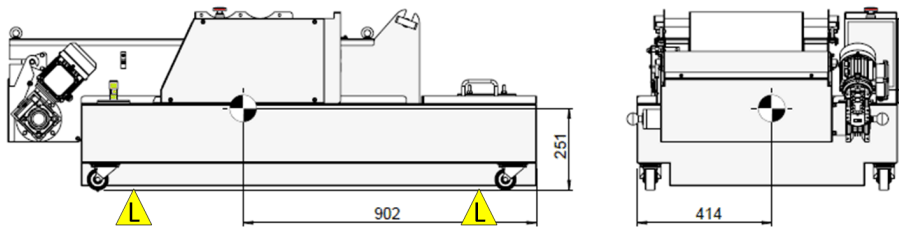


持ち上げ

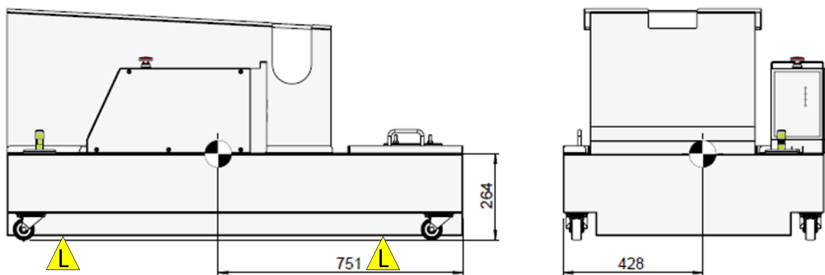
重量 クーリマット-2000、バンドフィルタ付き: **87 kg (192 lbs)**

クーリマット-2000、固定フィルタ付き: **56 kg (123 lbs)**

持ち上げポイントと重心



クーリマット-2000 バンドフィルタ-持ち上げポイント (L)



クーリマット-2000 固定フィルタ-持ち上げポイント (L)

クレーンの使用

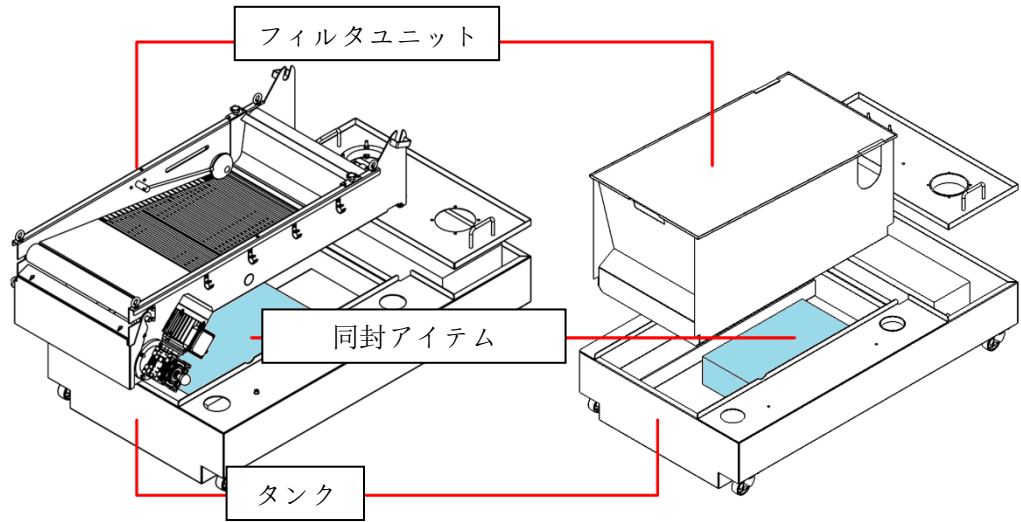
- 本装置の下に2本のストラップ*を置きます。
 - ストラップを脚の外側に来るように、本装置の下に置きます。
 - 2本のストラップが持ち上げ点の下からずれないように持ち上げバーを使用することをお勧めします。



挟まれ注意

重機を取り扱う際は、必ず安全靴を着用してください。

作業者2人 ■ フィルタユニットを持ち上げて、アイテムをタンクの内部から取り出します。



電源供給

本装置には 1.8 m の電源ケーブルが付属しています。

電气的データ

電圧/周波数	最大負荷	
	バンドフィルタ	固定フィルタ
3 x 200 V、50 Hz	20.56 A	17.36 A
3 x 200~210 V、60 Hz	21.2 A	17.6 A
3 x 220~240 V、60 Hz	18.4 A	15.6 A
3 x 380~415 V、50 Hz	10.42 A	8.58 A
3 x 460~480 V、60 Hz	9.42 A	7.74 A

安全仕様

停止機構

	以下の最低条件に適合するように設計
非常停止ボタン	PL c, カテゴリ 1 ストップカテゴリ 0
主装置の非常停止	PL c, カテゴリ 1 ストップカテゴリ 0

環境条件



5～40°C (40～105°F) (動作時)
0～60°C (32～140°F) (保管)



10～85 RH % (動作時)
10～85 RH % (保管時)

給水

必須

オプション

クーリマツト-2000 の循環タンクは、主水栓から注水されます (ホースは付属していません)。
給水口:直径 115 mm (4.5")

排水口

必要

オプション

循環タンクの排出は、循環ポンプを使用するか、外部の浚渫ポンプ (未付属) を使用して行います。
冷却液は、現地の安全に関する法令法規に遵守して廃棄してください。



注記:

冷却液には添加剤と切断屑が含まれる場合があるため、絶対に排水溝に排水しないでください。

圧縮空気

必須

オプション

必須ではない。

排気

必須

オプション

冷却液から熱や有害の可能性のある成分を抽出するために、冷却システムの上に通気口を設置することをお勧めします。

詳しくは、冷却液の製品安全データシートを参照してください。

付属品と消耗品

詳しくは、[クーリマットのカタログ](#)を参照してください。

アクセサリ

必要

大型ポンプ:容量は1バールで65リットル/分(17ガロン/分)。

追加の循環ポンプ

2台目のポンプを取り付けて、2台の装置に冷却液を供給することができます。ストルアスからご購入いただいたポンプには、制御ボックスの背面に直接差し込めるケーブルが付属しています

消耗品

必要

腐食防止および切断結果向上のための循環冷却ユニット用添加剤。

ストルアスの冷却液「クーリ添加剤」と「クーリ添加剤プラス」を推奨します。

フィルター紙が必要です。引張強度20N、長さ100メートルのフィルター紙を使用することを推奨します。ストルアス製品番号06526901

推奨

クリーニングを容易にするため、余剰廃棄物を集めるプラスチックインレイ(ライナ)を使用してください。

ストルアスの純正消耗品を使用してください。

他社製品(冷却剤など)は、ゴムシールなどを溶かす強力な溶剤を含んでいる可能性があります。ストルアスの純正消耗品以外を使用したことに直接関係する損傷の場合は、損傷した部品(シール、チューブなど)は保証の対象外となることがあります。

クーリマット-2000 BF
取扱説明書

5. 技術データ

項目	仕様					
	メートル法(国際)		インチ法(アメリカ)			
200 ℓ タンク	高さ	275 mm		10.8"		
	幅	800 mm		31.5"		
	奥行	1,400 mm		55.1"		
	容量	200 l		52.8 ガロン		
バンドフィルタ	高さ: ろ過紙ロールありろ過紙ロールなし	620 mm 545 mm	24.4" 21.5"			
	幅	800 mm		31.5"		
	奥行き: (廃棄容器あり/なし)	1,625 / 1,825 mm		64" / 71.9"		
	重量	52 kg		114 lbs		
ポンプ	流量	65 l/min、1 bar		17 gal/min、1 bar		
	電力	0.75 kW				
	排水口	GEKO ¾"				
電気仕様		3 x 200 V、 50 Hz	3 x 200~ 210 V、 60 Hz	3 x 220~ 240 V 60 Hz	3 x 380~ 415 V 50 Hz	3 x 460~ 480 V 60 Hz
	電力 (定格負荷)	2,300 W	2,300 W	2,300 W	2,300 W	2,300 W
	電力 (アイドリング時)	10 W	10 W	10 W	10 W	10 W
	電流 (定格)	10.28 A	10.6 A	9.2 A	5.21 A	4.71 A
	電流 (最大)	20.56 A	21.2 A	18.4 A	10.42 A	9.42 A
安全規格	以下の最低条件に適合するように設計:	非常停止: PL c、カテゴリ 1 停止カテゴリ 0 主装置の非常停止:PL c, カテゴリ 1 ストップカテゴリ 0				
動作環境	ノイズレベル ¹	測定値: LpA = 69.2 dB(A)、K=4 dB(A)。 (マグナトム-5000でアルミニウム合金ロッドØ110 mmを切断した場合)				
	環境温度	5~40°C (41~104°F)				
	湿度、結露しないこと	10~85% RH				
保管条件	環境温度	0~60°C (32~140°F)				
	湿度、結露しないこと	10~85% RH				

部分的に完成した機械の組入宣言書

製造元	Struers ApS · Pederstrupvej 84 · DK-2750 Ballerup · デンマーク
名称	クーリマット-2000
モデル	N/A (該当なし)
機能	循環冷却ユニット
種類	652
カタログ番号	バンドフィルタ 06526129, 06526130, 06526136 06526146, 06526154 固定フィルタ 06526229, 06526230, 06526236, 06526246, 06526254

上記の機械類は、Struers の機械および消耗品のみと併用されることを意図しています。また、組み込まれる最終機械が、必要に応じて、本規則への準拠が宣言されるまで、使用しないでください。

シリアル番号



モジュール H は、グローバルなアプローチを遵守

EU

当社は、記載された製品が以下の法律、指令、規格に準拠していることを宣言します。

2006/42/EC	EN ISO 12100:2010)、EN ISO 13849-1:2015、EN ISO 13849-2:2012、EN ISO 13850:2015)、 EN 60204-1:2018、EN 60204-1-2018/改定:2020
2011/65/EU	EN 63000:2018
2014/30/EU	EN 61000-3-2:2014、EN 61000-3-3:2013、EN 61000-6-2:2005、EN 61000-6-2:2005/改訂:2005、 EN 61000-6-3:2007、EN 61000-6-3-A1:2011、EN 61000-6-3-A1-AC:2012
追加規格	NFPA 79、FCC 47 CFR パート 15、サブパート B

技術ファイルの編集権限/
承認署名者

日付: [Release date]



Pederstrupvej 84
DK-2750 Ballerup
Denmark